

## Monomando Milanello

Monomandos

Código: 8425 100



### CARACTERÍSTICAS

DOBLE FUNCIÓN (CHORRO Y DUCHA)

Muchos modelos están dotados de mando para cambiar fácilmente la modalidad del chorro de agua de flujo continuo a ducha.

PLACA DE REFUERZO

Todos los monomandos Foster están dotados de la placa de refuerzo que proporciona una estabilidad perfecta sobre cualquier fregadero.

ROTACIÓN CAÑO

Todos los monomandos están dotados de un amplio ángulo de rotación. Algunos modelos permiten una rotación completa de 360°.

### DETALLES

Tipo de monomando

Monomando con caño giratorio y ducha extraíble, con trenzado de acero inoxidable

Material

Latón

Texture

Satinado

Ángulo de rotación

360°

Base de apoyo  $\varnothing$ 50 mm

---

Cartucho Con discos cerámicos

---

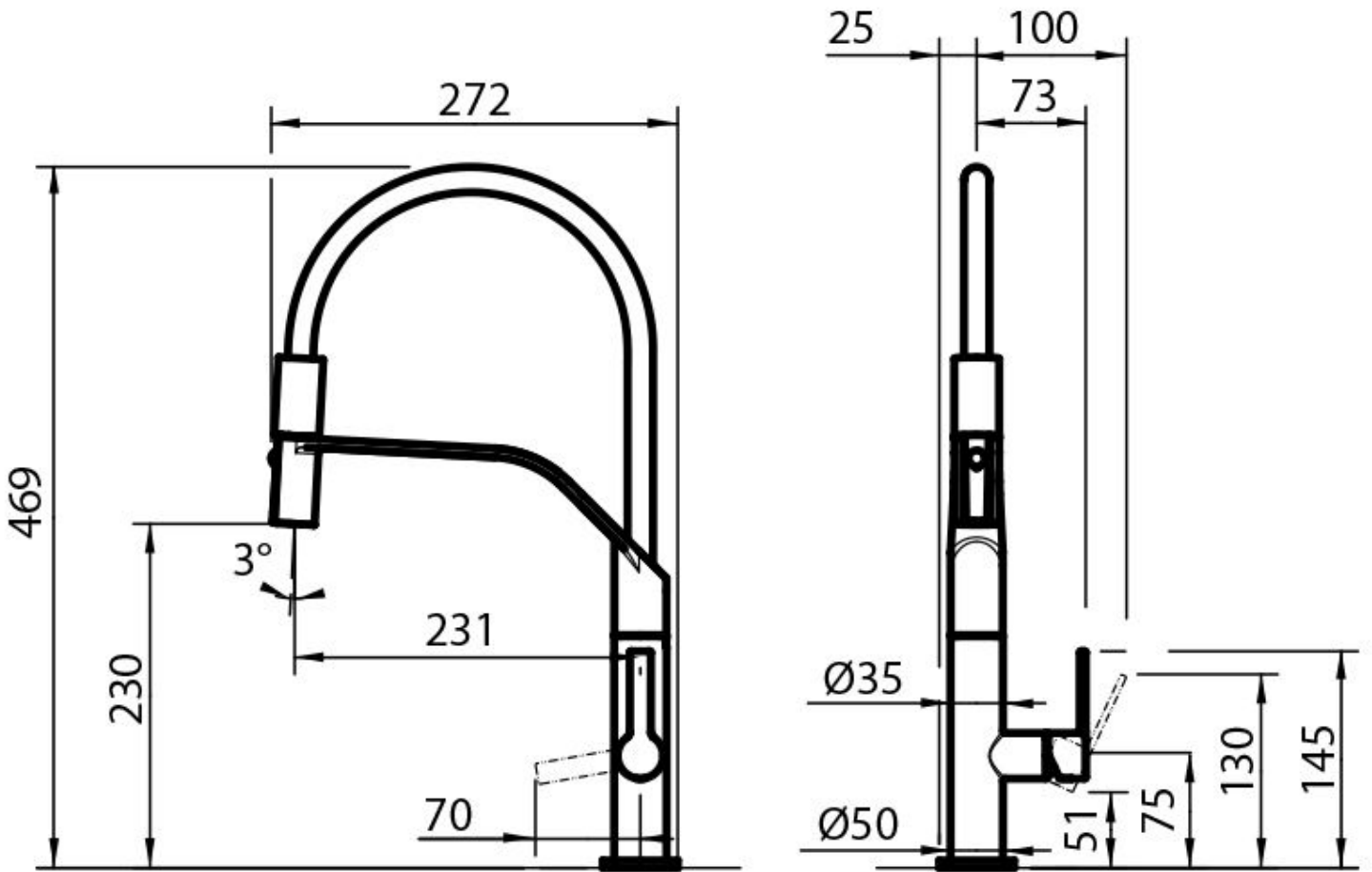
Orificio monomando  $\varnothing$ 35 mm

---

Espesor máx encimera 40mm

---

## DIBUJOS TÉCNICOS



## GALERÍA

