

## Monomando Skin Copper

Monomandos

Código: 8424 858



### CARACTERÍSTICAS

#### PLACA DE REFUERZO

Todos los monomandos Foster están dotados de la placa de refuerzo que proporciona una estabilidad perfecta sobre cualquier fregadero.

#### ROTACIÓN CAÑO

Todos los monomandos están dotados de un amplio ángulo de rotación. Algunos modelos permiten una rotación completa de 360 °.

### DETALLES

#### Tipo de monomando

Monomando con caño giratorio y articulado

#### Acabado

PVD

#### Colorante

Copper

#### Material

Acero inoxidable AISI 316

#### Texture

Satinado

#### Ángulo de rotación

360°

Base de apoyo  $\varnothing$ 50 mm

---

Cartucho Con discos cerámicos

---

Orificio monomando  $\varnothing$ 35 mm

---

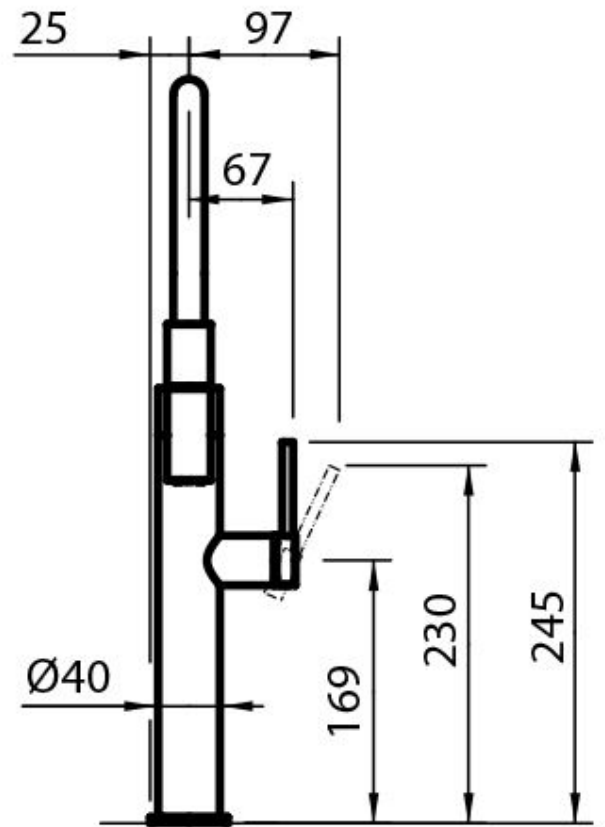
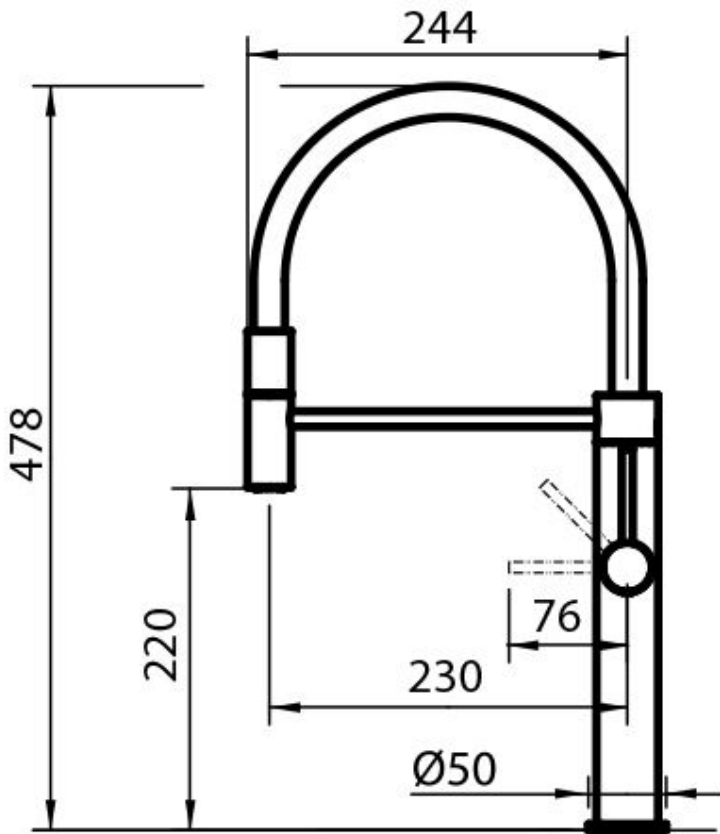
Partes estéticas Partes estéticas en acero AISI 316 con tratamientoPVD

---

Espesor máx encimera 40mm

---

## DIBUJOS TÉCNICOS



## GALERÍA

