

## Placa de cocción Foster Milano

Placas de gas

Código: 7648 000



### CARACTERÍSTICAS

#### ENCENDIDO DEBAJO DEL MANDO

Máxima libertad de movimiento con el encendido eléctrico debajo del mando, una característica común a todos los modelos, lo que permite la activación de la llama con una mano.

#### PARRILLAS FUNDIDAS

El hierro fundido es el material perfecto para la parrilla de una placa de cocción por las muchas propiedades que la distinguen: elevada capacidad térmica que mejora los rendimientos de cocción; peso y estabilidad que mejoran la seguridad; robustez que mantiene inalterado en el tiempo el aspecto original; facilidad de limpieza.

#### PARRILLAS XXL

La importante parrilla de hierro fundido esmaltada que tiene un tamaño extraordinario, 33x25 cm, crea una superficie de trabajo hasta un 50% más grande con respecto a una placa de cocción doméstica normal. Ahora se pueden utilizar todos los quemadores al mismo tiempo con grandes ollas.

#### PROFUNDIDAD 56

56 cm de profundidad. Una dimensión incrementada sinónimo de gran funcionalidad, que caracteriza la serie de Foster Milano.

#### QUEMADORES AEO

Los quemadores AEO garantizan rendimientos mayores del 25% respecto a las soluciones estándar. El quemador Dual de 2 coronas independientes, controladas por un único mando, suministra de 1 a 5 KW, una potencia constatada únicamente en modelos profesionales.

#### QUEMADORES ESPECIALES

Muchas placas Foster están equipadas con quemadores especiales, con dos o tres coronas de llama que aumentan de mucho la potencia suministrada y la superficie calentada directamente. En los modelos DUAL las dos coronas de llama también son independientes, haciendo que estos quemadores sean perfectos para cocciones intensivas y delicadas.

## DETALLES

Acabado Foster cepillado

---

Borde Instalación Q4 (Borde 4 mm)

---

Material Acero inoxidable AISI 304

---

Texture Cepillado en la línea

---

Alimentación 220 - 240 V; 50/60 Hz

---

Dimensiones 1056 x 560 mm

---

Dimensiones base 120 cm

---

Elemento precalentamiento 5 quemadores

---

Hueco de encastre 1036x540 mm

---

Rejillas Parrillas de hierro fundido y tapas de los quemadores esmaltados

---

Anchura 105 cm

---

Potencia total 10.950 W

---

Auxiliar 2 x 1.000 W

---

Semirrápido 1.750 W

---

Rápido 3.000 W

---

- Dual 4.200 W

---

Ajustes 9 ajustes de potencia por zona

---

Seguridad Conjunto de válvula de seguridad con termopar de intervención rápida

---

Tipo de encendido Encendido eléctrico debajo del mando

---

Tipo de gas Probado para la instalación con Gas metano, set boquillas GLP incluidos.

---

Tipología Placa de gas

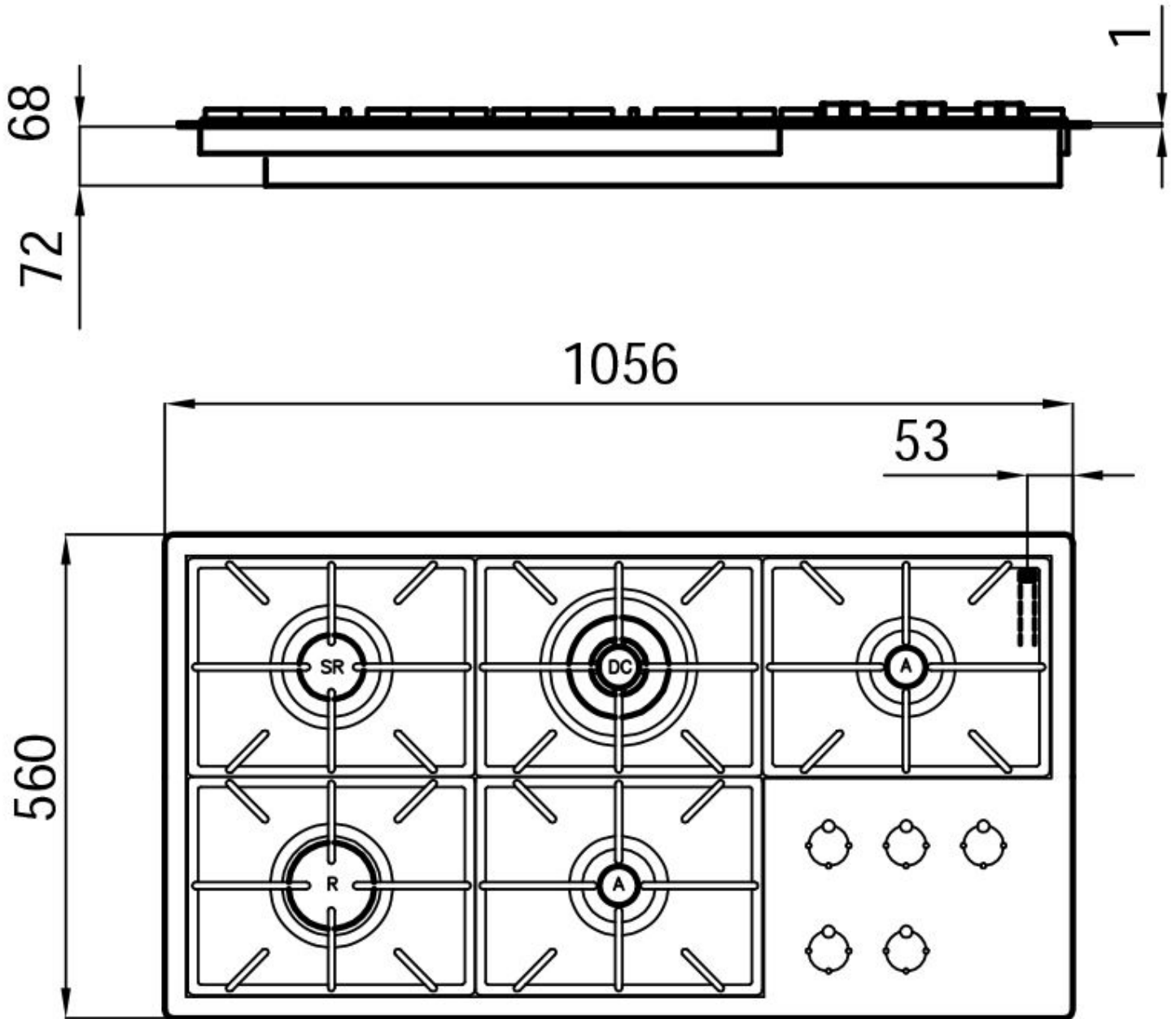
---

## EN DOTACIÓN

1 x Soporte para Wok de hierro fundido 9601 727

---

## DIBUJOS TÉCNICOS



## GALERÍA



## EL PAQUETE INCLUYE



**Soporte para Wok de hierro fundido**

9601 727