

Placa de cocción Foster Milano

Placas de gas

Código: 7640 000



CARACTERÍSTICAS

COCCIÓN SEGURA

Todas las placas Foster disponen de válvulas de seguridad que, en el caso de extinción accidental de la llama, interrumpen el suministro de gas en tiempos muy rápidos.

ENCENDIDO DEBAJO DEL MANDO

Máxima libertad de movimiento con el encendido eléctrico debajo del mando, una característica común a todos los modelos, lo que permite la activación de la llama con una mano.

PARRILLAS FUNDIDAS

El hierro fundido es el material perfecto para la parrilla de una placa de cocción por las muchas propiedades que la distinguen: elevada capacidad térmica que mejora los rendimientos de cocción; peso y estabilidad que mejoran la seguridad; robustez que mantiene inalterado en el tiempo el aspecto original; facilidad de limpieza.

PARRILLAS XXL

La importante parrilla de hierro fundido esmaltada que tiene un tamaño extraordinario, 33x25 cm, crea una superficie de trabajo hasta un 50% más grande con respecto a una placa de cocción doméstica normal. Ahora se pueden utilizar todos los quemadores al mismo tiempo con grandes ollas.

QUEMADORES AEO

Los quemadores AEO garantizan rendimientos mayores del 25% respecto a las soluciones estándar. El quemador Dual de 2 coronas independientes, controladas por un único mando, suministra de 1 a 5 KW, una potencia constatada únicamente en modelos profesionales.

QUEMADORES ESPECIALES

Muchas placas Foster están equipadas con quemadores especiales, con dos o tres coronas de llama que aumentan de mucho la potencia suministrada y la superficie calentada directamente. En los modelos DUAL las dos coronas de llama también son independientes, haciendo que estos quemadores sean perfectos para cocciones intensivas y delicadas.

DETALLES

Acabado Foster cepillado

Borde Instalación Enrasado | FTS

Material Acero inoxidable AISI 304

Texture Cepillado en la línea

Alimentación 220-240 V; 50/60 Hz

Dimensiones 1080x490 mm

Dimensiones base 120cm

Elemento precalentamiento 4 quemadores

Hueco de encastre Vedi scheda tecnica

Rejillas Parrillas de hierro fundido y tapas de los quemadores esmaltados

Anchura 108 cm

Potencia total 9.950 W

Auxiliar 1.000 W

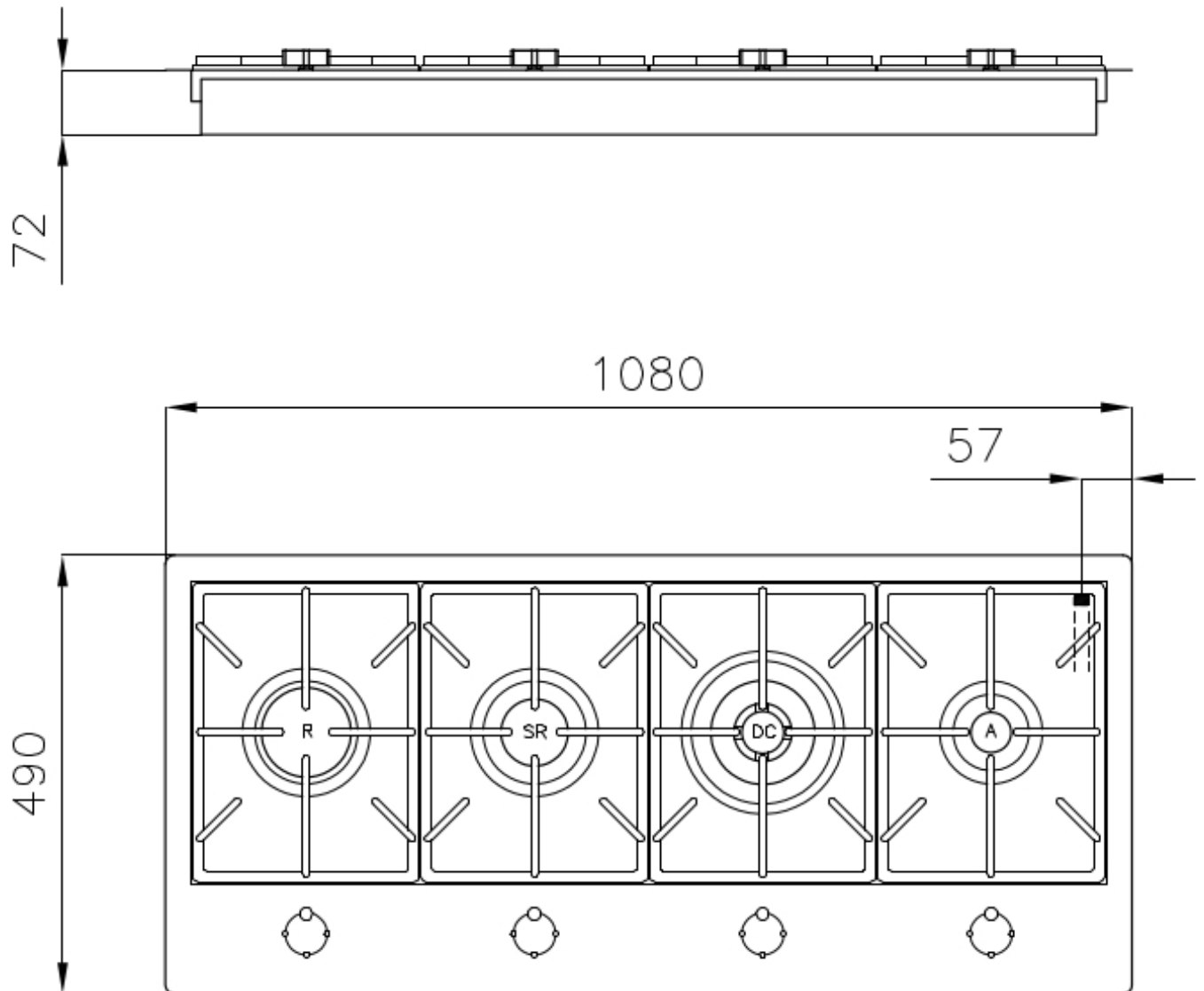
Semirrápido 1.750 W

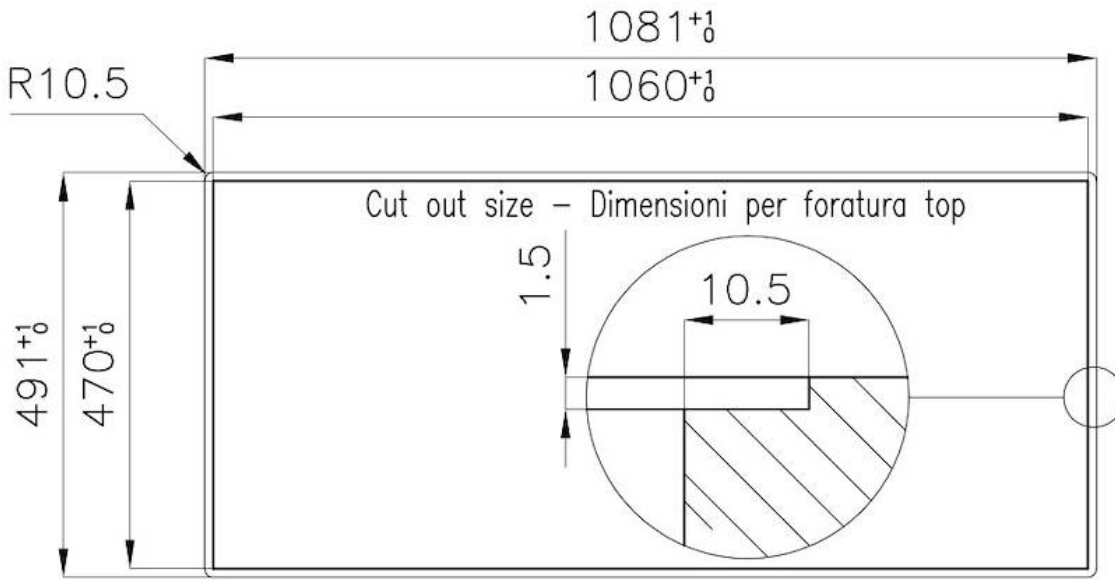
Rápido	3.000 W
- Dual	4.200 W
Ajustes	9 ajustes de potencia por zona
Seguridad	Conjunto de válvula de seguridad con termopar de intervención rápida
Tipo de encendido	Encendido eléctrico debajo del mando
Tipo de gas	Probado para la instalación con Gas metano, set boquillas GLP incluidos.
Tipología	Placa de gas

EN DOTACIÓN

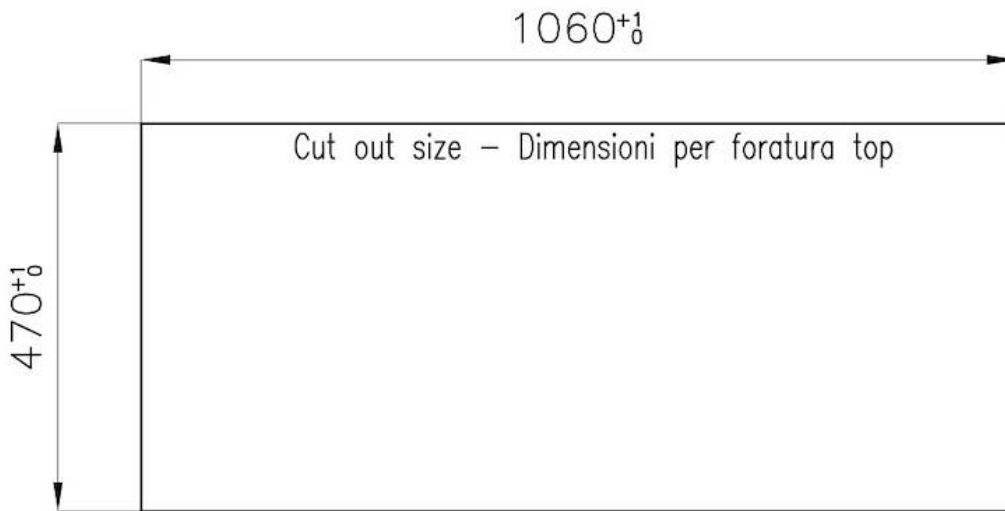
1 x Soporte para Wok de hierro fundido 9601 727

DIBUJOS TÉCNICOS





FT



FTS

GALERÍA



EL PAQUETE INCLUYE



Soporte para Wok de hierro fundido

MARIDAJE RECOMENDADO



Fregadero Foster Milano



Horno Milano



Campana extractora S4001 island