

Placa de cocción KS

Placas de gas

Código: 7615 032



CARACTERÍSTICAS

COCCIÓN SEGURA

Todas las placas Foster disponen de válvulas de seguridad que, en el caso de extinción accidental de la llama, interrumpen el suministro de gas en tiempos muy rápidos.

ENCENDIDO DEBAJO DEL MANDO

Máxima libertad de movimiento con el encendido eléctrico debajo del mando, una característica común a todos los modelos, lo que permite la activación de la llama con una mano.

PARRILLAS FUNDIDAS

El hierro fundido es el material perfecto para la parrilla de una placa de cocción por las muchas propiedades que la distinguen: elevada capacidad térmica que mejora los rendimientos de cocción; peso y estabilidad que mejoran la seguridad; robustez que mantiene inalterado en el tiempo el aspecto original; facilidad de limpieza.

QUEMADORES III SERIE

Quemadores III serie: 20% de ahorro de gas. Garantizan un rendimiento muy por encima de las normas europeas. Además, la mejor combustión del gas permite desarrollar potencias mayores. Desde el punto de vista de la seguridad, el sistema de bloqueo entre la tapa y el quemador garantiza un perfecto posicionamiento y una mayor practicidad en la limpieza.

REBAJE INCLINADO

El rebaje inclinado une fregadero y placa de cocción en la misma colección creando una combinación de gran clase, funcional en su uso y en la limpieza de las superficies.

DETALLES

Acabado

Foster cepillado

Borde Instalación	Estándar (Borde 8 mm)
Material	Acero inoxidable AISI 304
Texture	Cepillado en la línea
Alimentación	220-240 V; 50/60 Hz
Dimensiones	590x500 mm
Dimensiones base	60cm
Elemento precalentamiento	4 quemadores
Hueco de encastre	560x480 mm
Rejillas	Parrillas de hierro fundido y tapas de los quemadores esmaltados
Anchura	59 cm
Potencia total	7.600 W
Auxiliar	1.100 W
Semirrápido	2x1.750 W
Rápido	3.000 W
Seguridad	Conjunto de válvula de seguridad con termopar de intervención rápida

Tipo de encendido

Encendido eléctrico debajo del mando

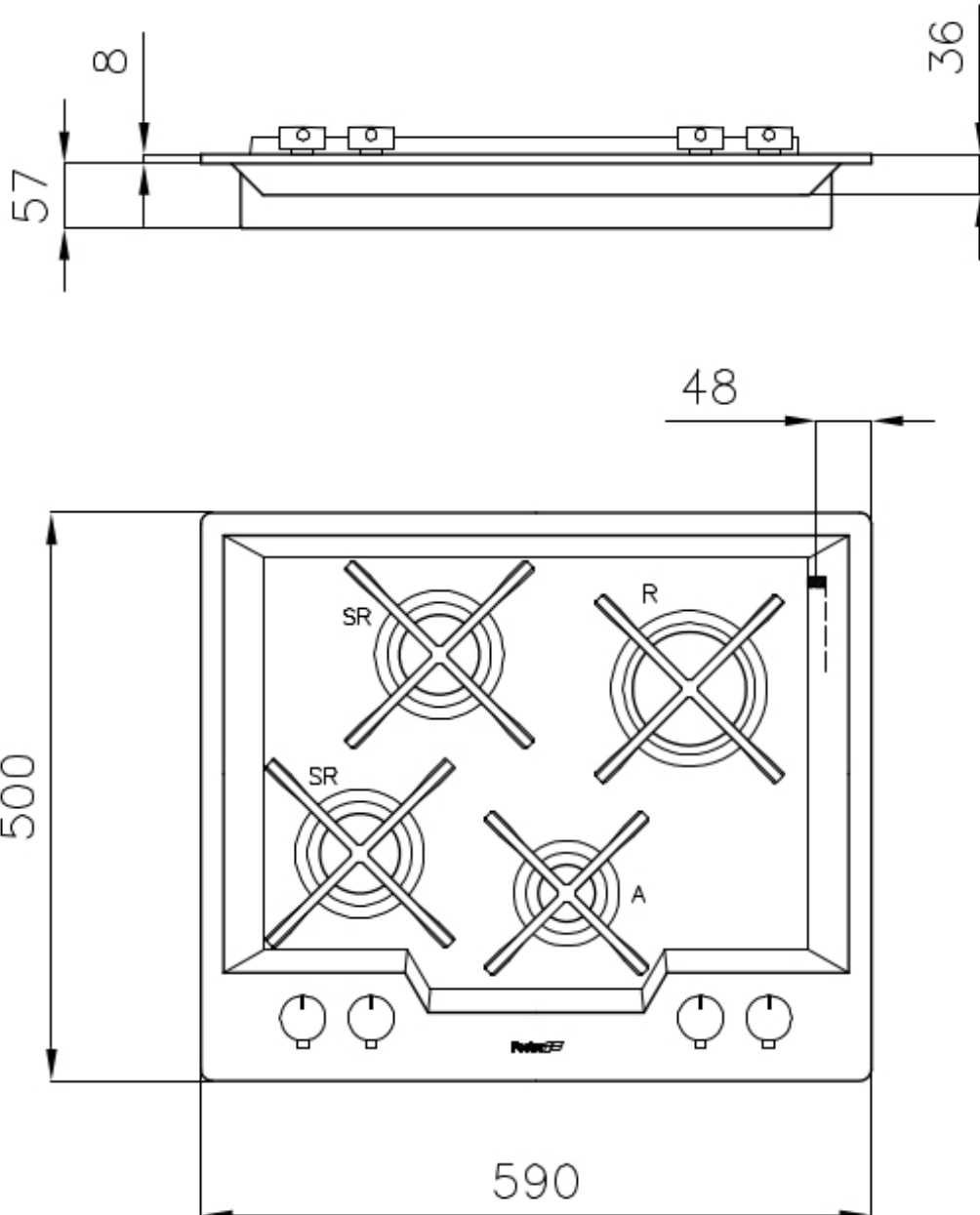
Tipo de gas

Probado para la instalación con Gas metano, set boquillas GLP incluidos.

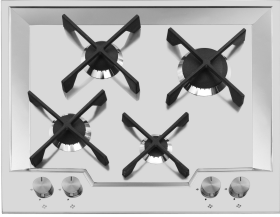
Tipología

Placa de gas

DIBUJOS TÉCNICOS



GALERÍA



MARIDAJE RECOMENDADO



Campana extractora KS 240_002



Fregadero KS