

## Placa de cocción KE Line 7606 032

Placas de cocción

Código: 7606 032



### CARACTERÍSTICAS

#### COCCIÓN SEGURA

Todas las placas Foster disponen de válvulas de seguridad que, en el caso de extinción accidental de la llama, interrumpen el suministro de gas en tiempos muy rápidos.

#### ENCENDIDO DEBAJO DEL MANDO

Máxima libertad de movimiento con el encendido eléctrico debajo del mando, una característica común a todos los modelos, lo que permite la activación de la llama con una mano.

#### PARRILLAS FUNDIDAS

El hierro fundido es el material perfecto para la parrilla de una placa de cocción por las muchas propiedades que la distinguen: elevada capacidad térmica que mejora los rendimientos de cocción; peso y estabilidad que mejoran la seguridad; robustez que mantiene inalterado en el tiempo el aspecto original; facilidad de limpieza.

#### QUEMADORES ESPECIALES

Muchas placas Foster están equipadas con quemadores especiales, con dos o tres coronas de llama que aumentan de mucho la potencia suministrada y la superficie calentada directamente. En los modelos DUAL las dos coronas de llama también son independientes, haciendo que estos quemadores sean perfectos para cocciones intensivas y delicadas.

#### QUEMADORES III SERIE

Quemadores III serie: 20% de ahorro de gas. Garantizan un rendimiento muy por encima de las normas europeas. Además, la mejor combustión del gas permite desarrollar potencias mayores. Desde el punto de vista de la seguridad, el sistema de bloqueo entre la tapa y el quemador garantiza un perfecto posicionamiento y una mayor practicidad en la limpieza.

### DETALLES

Acabado

Foster cepillado

Material	Acero inoxidable AISI 304
Texture	Satinado
Alimentación	220-240 V; 50.60 Hz
Borde Instalación	Sobre encimera con óptica enrasado
Dimensiones	1050x440 mm
Dimensiones base	105cm
Elemento precalentamiento	4 quemadores
Hueco de encastre	1030x420 mm
Rejillas	Parrillas de hierro fundido y tapas de los quemadores esmaltados
Potencia total	9.650 W
Auxiliar	1.100 W
Semirrápido	1.750 W
Rápido	3.000 W
- Triple Corona	3.800 W
Seguridad	Conjunto de válvula de seguridad con termopar de intervención rápida

Tipo de encendido

Encendido eléctrico debajo del mando

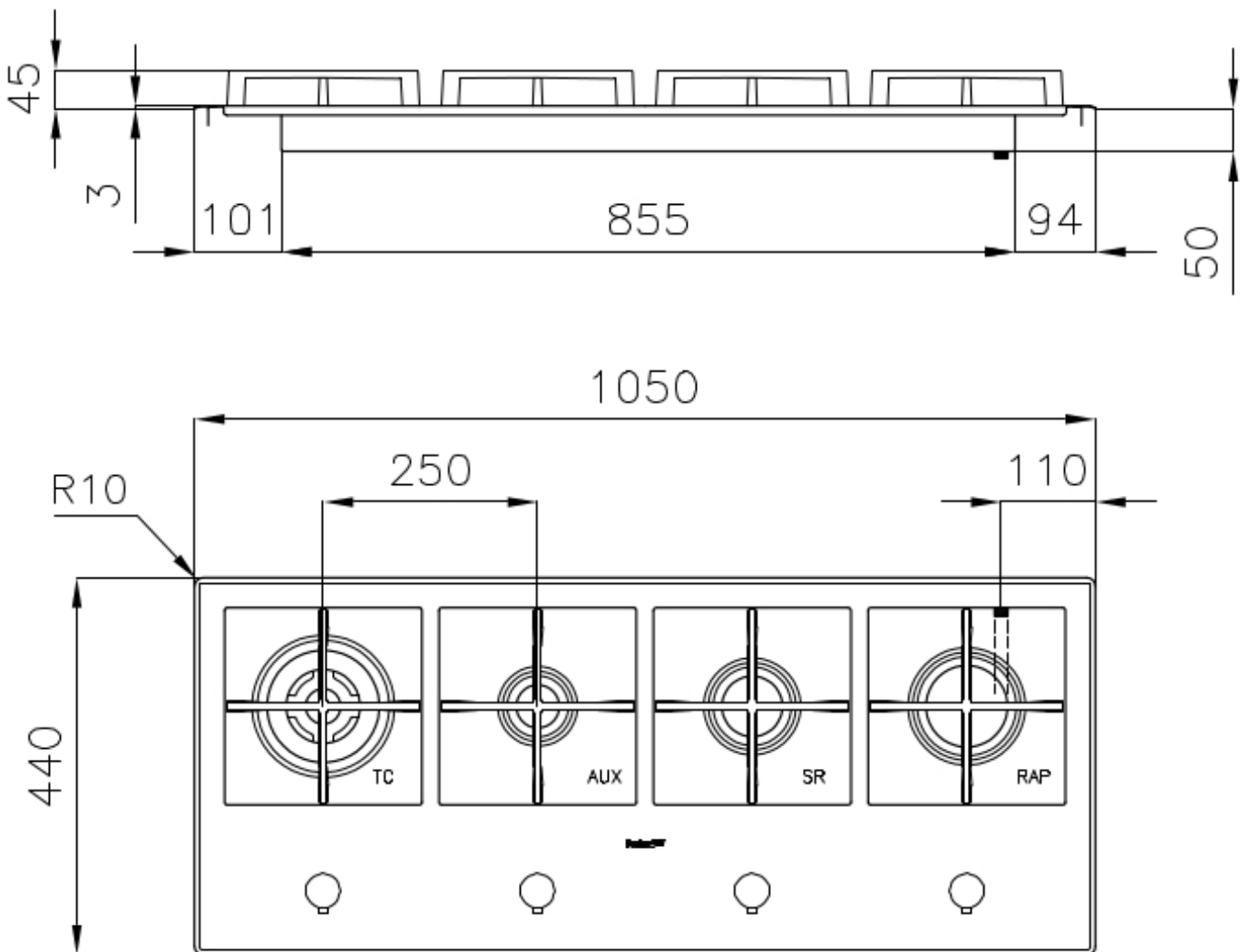
Tipo de gas

Probado para la instalación con Gas metano, set boquillas GLP incluidos.

Tipología

Placa de gas

## DIBUJOS TÉCNICOS



## GALERÍA



## ACCESORIOS OPCIONALES



Soporte para Wok de hierro fundido 9601 727

## MARIDAJE RECOMENDADO



Campana extractora Amélie 2447 090



Fregadero Quadra 1220 050