

Finalmente BBQ + Beer

Freestanding

Código: 7555 011



DETALLES

Tipología Barbecue + Beer dispenser

Ruedas Sí

Material Acero inoxidable AISI 316 L con soporte alveolar de aluminio

Texture Cepillado en la línea

Dimensión Abierta 327 x 78 x (h)151 cm

Dimensión Cerrada 185 x 78 x (h)149 cm

Peso 290 Kg

Estructura 2 estantes laterales que se pueden abrir
4 ruedas (2 con sistema de bloqueo)
2 pies ajustables para apoyar en el suelo

Características traseras

Conexión de agua fría y caliente
Conexión eléctrica
Conexión de gas

Equipamiento de la puerta de entrada

Enfriador de cerveza 50 l/h
Compartimento con balda interior en HPL / acero inoxidable
Balda interior en acero inoxidable

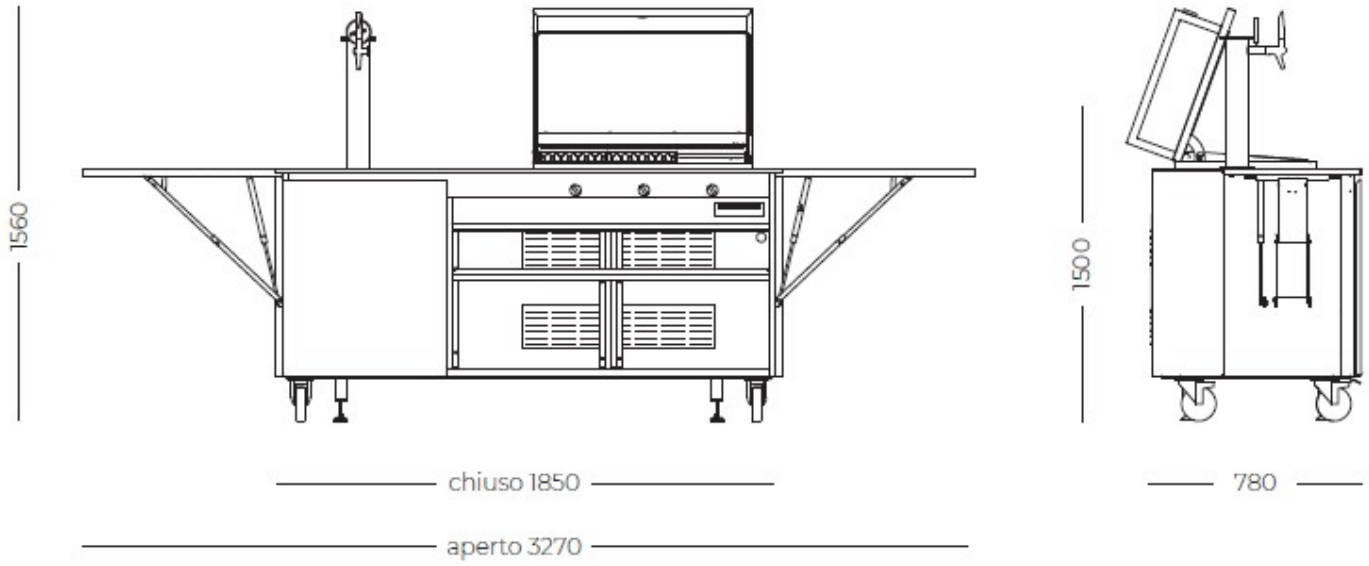
BBQ integrada

Superficie de cocción de 750 x 400 mm
2 parrillas de cocción de 250 x 430 mm
1 placa de cocción de 250 x 430 mm
Tapa aislada con termómetro analógico
3 quemadores de 2.0 kW con válvula de seguridad y termopares de acción rápida
Encendido electrónico
Pruebas de gas GLP
Juego de boquillas de metano suministrado

Accesorios suministrados

Lámina de PVC impermeable (650 g/m2)

DIBUJOS TÉCNICOS



GALERÍA

