

Finalmente Sink + Induction + teppan

Freestanding

Código: 7555 002



DETALLES

Tipología Fregadero + Cocina inducción + Teppan

Material Acero inoxidable AISI 316 L con soporte alveolar de aluminio

Texture Cepillado en la línea

Dimensión Abierta 327 x 78 x (h)178 cm

Dimensión Cerrada 185 x 78 x (h)115 cm

Peso 295 Kg

Ruedas Sí

Foster productos integrados
1011 050 - Fregadero Milano soldado 462 x 400 mm
8459 000 - Mezclador F2000 con caño extraíble
8530 000 - Dispensador redondo
7322 240 - Placa de inducción S4000 2 zonas-230V 50/60 Hz
7325 455 - Placa Teppan S4000 2 zonas

Canal equipado integrado

Portavasos y porta platos
2 recipientes redondos de diferentes profundidades
Porta enchufes retráctil (230V 16A IP66)

Estructura

Tapa con sistema de bloqueo anti-cierre
2 estantes laterales abribles
4 ruedas (2 con sistema de bloqueo)
2 pies regulables para apoyar en el suelo

Características traseras

Cuadro eléctrico IP66 32A
Enchufe monofásico de pared 230V 32A IP66
Conexión agua fría y caliente

Equipamiento de la puerta de entrada

Frigorífico bajo encimera 60l (clase C)
Compartimento con estante en HPL / acero inoxidable
Cajón extraíble con piso diferenciado con 4 compartimentos

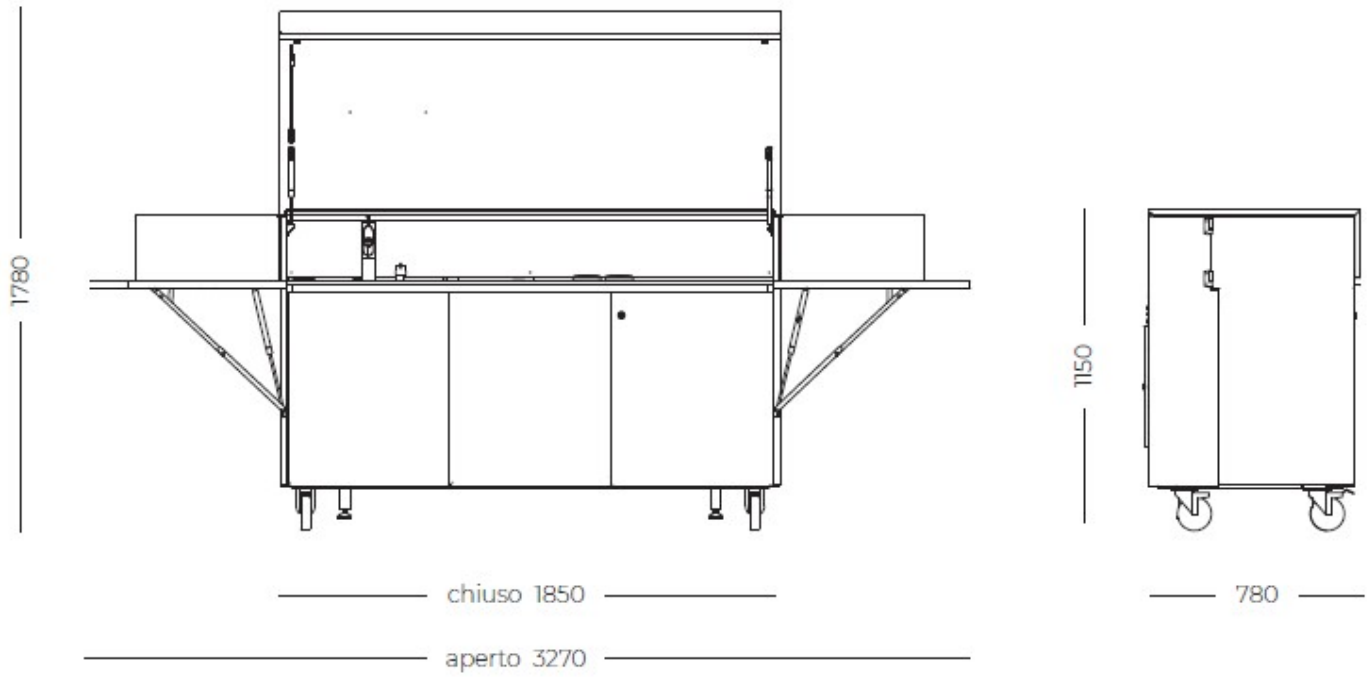
Accesorios suministrados

Lámina de PVC impermeable (650 g/m²)

Iluminación

3 luces LED (normales con sensor crepuscular/de movimiento) con batería recargable y conector USB

DIBUJOS TÉCNICOS



GALERÍA



EL PAQUETE INCLUYE



Dispensador Round



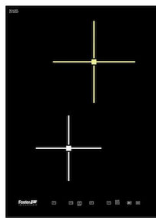
Fregadero Foster Milano



Monomando F2000 - Basso



Placa de cocción S4000 Domino Induction



Placa de cocción S4000 Domino Induction

ACCESORIOS OPCIONALES



Batería de cocina Induction PRO
8 pz.



Cesta portaplatos inox



Moka Induction PRO



Rejilla Black



Sartén wok con un fondo plano
Induction PRO



Sartén-parrilla Induction PRO



Tabla de corte de cristal



Tabla de corte de madera nogal



Tabla de corte Twin in HDPE