



CASTONE COPPER

Placa de inducción

Código: 7438 008



CARACTERÍSTICAS

POWERBOOST

Garantiza un aumento de la potencia de la placa seleccionada. En particular, cuando se activa el Booster, la placa funciona durante diez minutos a una potencia muy elevada lo que permite calentar rápidamente grandes cantidades de agua.

POT DETECTOR

Las placas Foster no sólo reconocen la presencia de las ollas, sino que calculan la superficie de apoyo. Este sistema permite un uso de la energía aún más eficiente. Mediante la eliminación de la olla, además, las placas se desconectan automáticamente.

SMART FAN SYSTEM

La ventilación correcta es esencial para el óptimo funcionamiento de las placas de inducción. El sistema Foster regula automáticamente el grado de ventilación en función de las temperaturas alcanzadas.

PROGRAMACIÓN FIN DE COCCIÓN

Todas las operaciones se programan por medio de mandos touch-control sobre el cristal del plano. Cada placa está provista de programación independiente que permite establecer diferentes tiempos de cocción.

MANDOS SLIDER

El ajuste de la temperatura deseada es muy rápido con el mando Slider: es suficiente tocar con un dedo el display TOUCH sobre el nivel de potencia deseada.

CRONÓMETRO

Un cómodo contador de minutos desconectado de la programación de fin de cocción.

MANTENIMIENTO DEL CALOR

Permite mantener en temperatura (70 ° C) los platos de forma delicada, sin alcanzar temperaturas de ebullición o capaces de quemarlas.

AUTOMATISMO GO & STOP	Inicialmente activa las placas a plena potencia, hasta el alcance del nivel programado.
RECALL	La función permite recuperar de forma instantánea las últimas preferencias seleccionadas en la cocción anterior.
PAUSA	Función útil que permite desviar la atención de tus cocciones, parando y restableciendo las modalidades configuradas de forma instantánea.
SEGURIDAD	Todas las placas eléctricas Foster están equipadas con las protecciones de seguridad más modernas y sofisticadas: Apagado centralizado; Bloqueo de seguridad; Indicadores de calor residual. Los modelos de inducción también se caracterizan por las siguientes funciones: Safety System que apaga la placa en ausencia de olla; Overflow detector que apaga automáticamente la placa en caso de desbordamiento de líquidos; Desactivación automática, para evitar accidentes causados por olvidos.

DETALLES

Colorante	Copper
Grosor	4 mm
Material	Acero inoxidable AISI 304
Material	Vitrocerámica
Tipo de borde	Full - h 4mm
Alimentación	230 - 380 V (50/60 Hz)
Descripción completa	Composición Modular Quadra - 3 campos - negro
Elemento precalentamiento	3 zonas

Hueco de encastre Ver hoja de datos técnicos

Potencia total 6.700 W

Izquierdo 2.300 (3.000)* W

Centro 2.300 (3.000)* W

Derecho 1.100 (1.400)* W

Ajustes 9 ajustes de potencia por zona + Powerboost

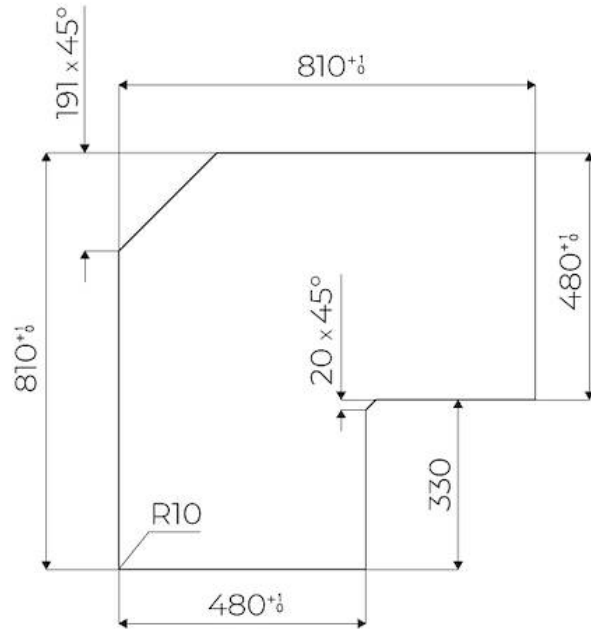
Seguridad Dotación de seguridad

Tipología Placa de inducción

Tipo de mandos Touch control

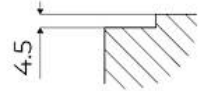
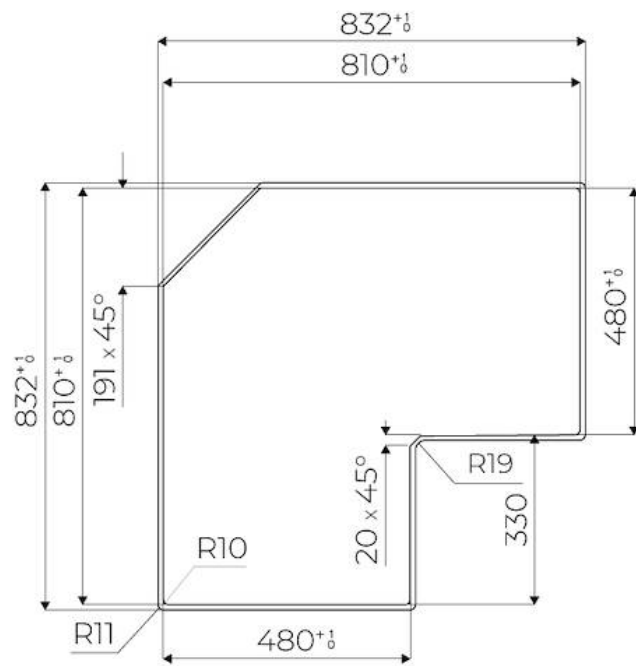
Notas: * Powerboost

DIBUJOS TÉCNICOS



FTS - cut out

FT - cut out



ACCESORIOS OPCIONALES



**Sartén wok con un fondo plano
Induction PRO**
8211 000



Sartén-parrilla Induction PRO
8212 000