

Placa de cocción Foster Milano Air

Placa de inducción

Código: 7391 245



CARACTERÍSTICAS

POWERBOOST

Garantiza un aumento de la potencia de la placa seleccionada. En particular, cuando se activa el Booster, la placa funciona durante diez minutos a una potencia muy elevada lo que permite calentar rápidamente grandes cantidades de agua.

POT DETECTOR

Las placas Foster no sólo reconocen la presencia de las ollas, sino que calculan la superficie de apoyo. Este sistema permite un uso de la energía aún más eficiente. Mediante la eliminación de la olla, además, las placas se desconectan automáticamente.

SMART FAN SYSTEM

La ventilación correcta es esencial para el óptimo funcionamiento de las placas de inducción. El sistema Foster regula automáticamente el grado de ventilación en función de las temperaturas alcanzadas.

COCCIÓN SEGURA

Todas las placas Foster disponen de válvulas de seguridad que, en el caso de extinción accidental de la llama, interrumpen el suministro de gas en tiempos muy rápidos.

PROGRAMACIÓN FIN DE COCCIÓN

Todas las operaciones se programan por medio de mandos touch-control sobre el cristal del plano. Cada placa está provista de programación independiente que permite establecer diferentes tiempos de cocción.

CRONÓMETRO

Un cómodo contador de minutos desconectado de la programación de fin de cocción.

FUNCIÓN POWER CONTROL

La función Power Control permite utilizar en libertad la tecnología de inducción también en el caso de consumidores estándar de 3 kW. De hecho, el usuario puede cambiar fácilmente el nivel máximo de absorción de la placa, desde un mínimo de 2,8 kW a la solución "no limitada". Una vez definida la potencia máxima, podemos olvidarnos de las absorciones, debido a que la placa de inducción Foster nos advertirá de posibles límites dejándonos la elección de compartir la potencia como mejor deseamos. En cualquier momento, la placa se puede reprogramar fácilmente para cambiar o eliminar el límite de potencia.

ZONA BRIDGE

La función Bridge permite asociar dos zonas formando una zona única amplia de cocción, disponible para grandes ollas o para más cocciones al mismo tiempo, con la máxima flexibilidad en el posicionamiento. Gracias al Doble Booster, la potencia excepcional de 3700 W puede concentrarse en la placa individual o ponerse a disposición de manera uniforme en la superficie extendida.

DETALLES

Colorante

Negro

Material

Vitrocerámica

Dimensiones

860x530 mm

Descripción completa

Foster Milano Air placa de inducción 86 cm - 4 zonas - con campana extractora integrada - Borde biselado - para instalación a ras de la encimera (FT) o de encastrado sobre la encimera (FTS)

Elemento precalentamiento

4 zonas

Funcionamiento

Aspirante (filtrante con filtros opcionales)

Velocidad de succión

6 velocidades de succión (4 + 2 intensivo)

Caudal

680 mc/h

Hueco de encastrado

Ver hoja de datos técnicos

Rejillas Parrillas de hierro fundido y tapas de los quemadores esmaltados

Anchura 86 cm

Potencia total 7.400** W

2 áreas frontales Ø 160 mm - 1.200 (1.600)* W

2 áreas traseras Ø 200 mm - 2.300 (3.000)* W

2 áreas extendidas Bridge 3.700 W

Clase energética A++

Ajustes 9 ajustes de potencia por zona + Powerboost

Seguridad Dotación de seguridad

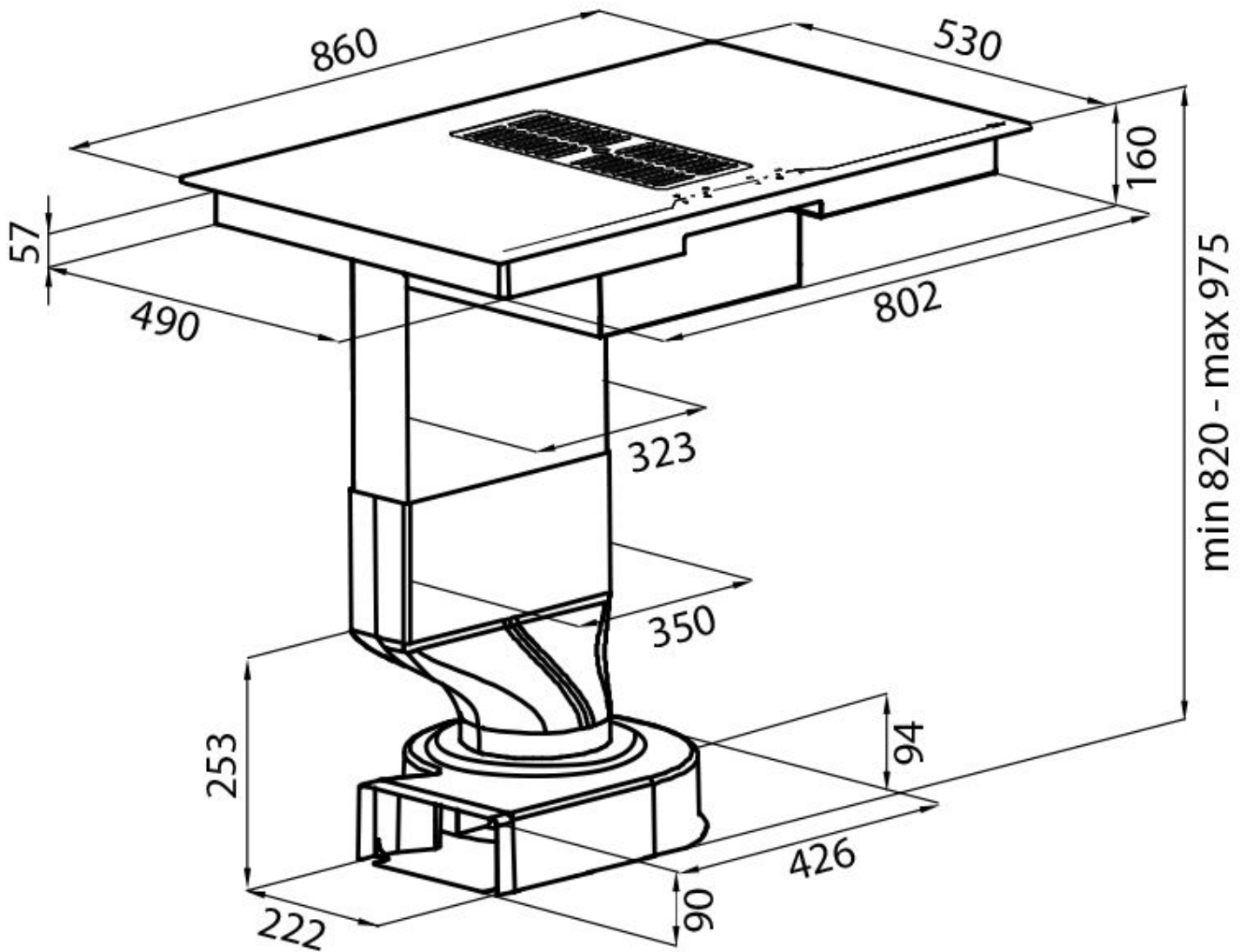
Tipología Placa de inducción

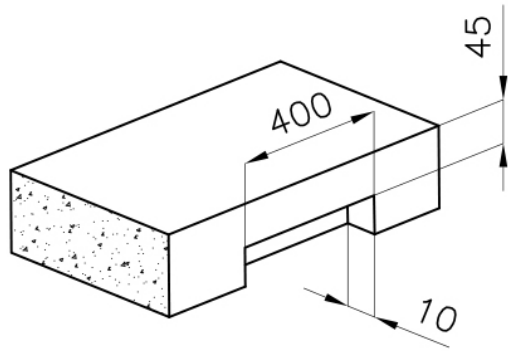
Tipo de mandos Touch control

Notas:

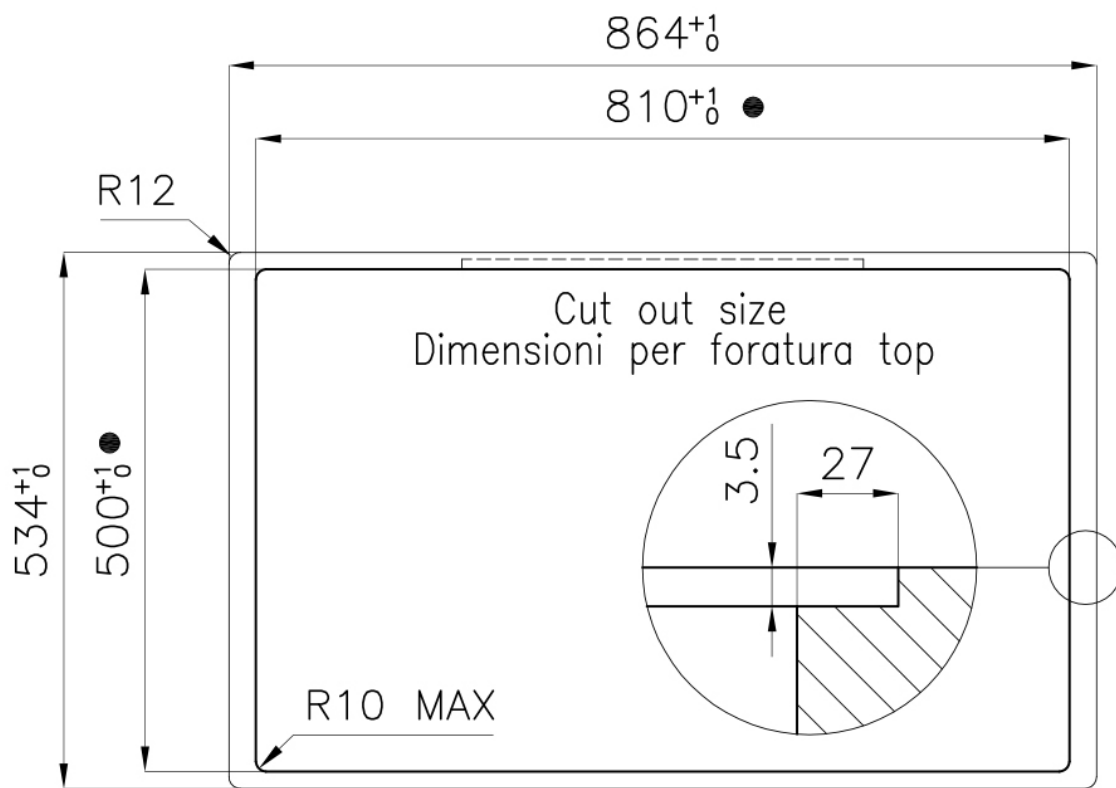
Notas: 2 filtros de grasa lavables;
Apagado automático retrasado;
Advertencias de saturación del filtro de grasa y carbón;
Operación de filtrado opcional con filtros de carbón.

DIBUJOS TÉCNICOS



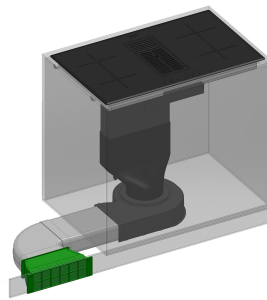
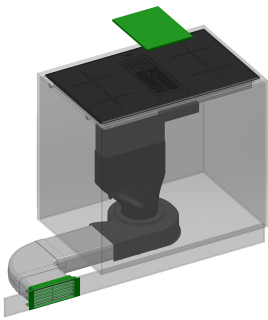
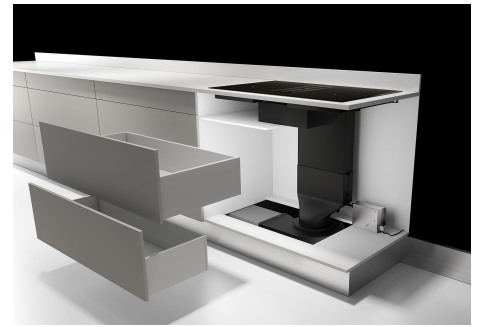
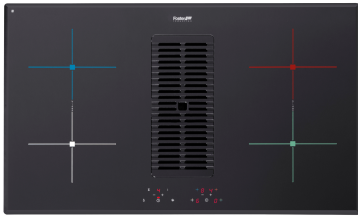


Intaglio solo con top > 30 mm
Recess only for top > 30 mm



- Built-in cut out for FTS – Foratura per installazione FTS

GALERÍA



ACCESORIOS OPCIONALES



Conector angular 15 ° horiz. secc. rectangular



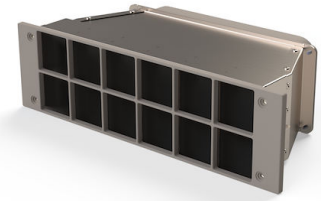
Conector angular 90 ° horiz. secc. rectangular



Conector angular 90 ° vert. secc. rectangular



Conector blanco secc.
rectangular

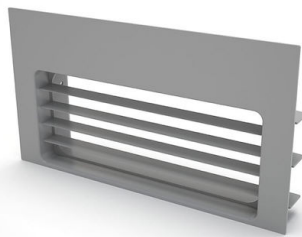


Filtro de carbón

Filtro de carbón



Reducción rect. / redonda sec.



Rejilla para zócalo de color gris
para zócalos



Tubo blanco de sección
rectangular



Tubo blanco flexible de 3 metros
de sección rectangular



Válvula de retención

MARIDAJE RECOMENDADO



Fregadero Foster Milano