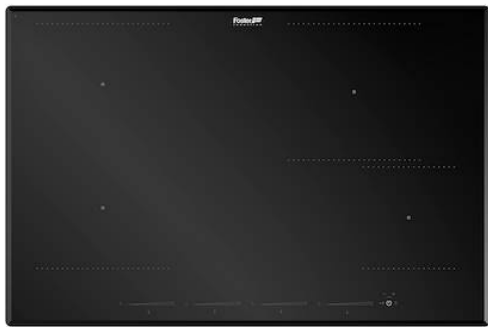


## Placa de cocción KE Induction

Placa de inducción

Código: 7382 646



### CARACTERÍSTICAS

#### POWERBOOST

Garantiza un aumento de la potencia de la placa seleccionada. En particular, cuando se activa el Booster, la placa funciona durante diez minutos a una potencia muy elevada lo que permite calentar rápidamente grandes cantidades de agua.

#### POT DETECTOR

Las placas Foster no sólo reconocen la presencia de las ollas, sino que calculan la superficie de apoyo. Este sistema permite un uso de la energía aún más eficiente. Mediante la eliminación de la olla, además, las placas se desconectan automáticamente.

#### PROGRAMACIÓN FIN DE COCCIÓN

Todas las operaciones se programan por medio de mandos touch-control sobre el cristal del plano. Cada placa está provista de programación independiente que permite establecer diferentes tiempos de cocción.

#### CRONÓMETRO

Un cómodo contador de minutos desconectado de la programación de fin de cocción.

#### MANDOS SLIDER

El ajuste de la temperatura deseada es muy rápido con el mando Slider: es suficiente tocar con un dedo el display TOUCH sobre el nivel de potencia deseada.

#### LOCALIZACIÓN INTELIGENTE DE POTE

Reconoce en qué zona está colocada la olla y activa automáticamente los controles relativos para regular la potencia.

#### MANTENIMIENTO DEL CALOR

Permite mantener en temperatura (70 ° C) los platos de forma delicada, sin alcanzar temperaturas de ebullición o capaces de quemarlas.

AUTOMATISMO GO & STOP	Inicialmente activa las placas a plena potencia, hasta el alcance del nivel programado.
RECALL	La función permite recuperar de forma instantánea las últimas preferencias seleccionadas en la cocción anterior.
PAUSA	Función útil que permite desviar la atención de tus cocciones, parando y restableciendo las modalidades configuradas de forma instantánea.
SMART FAN SYSTEM	La ventilación correcta es esencial para el óptimo funcionamiento de las placas de inducción. El sistema Foster regula automáticamente el grado de ventilación en función de las temperaturas alcanzadas.
SEGURIDAD	Todas las placas eléctricas Foster están equipadas con las protecciones de seguridad más modernas y sofisticadas: Apagado centralizado; Bloqueo de seguridad; Indicadores de calor residual. Los modelos de inducción también se caracterizan por las siguientes funciones: Safety System que apaga la placa en ausencia de olla; Overflow detector que apaga automáticamente la placa en caso de desbordamiento de líquidos; Desactivación automática, para evitar accidentes causados por olvidos.
ZONA BRIDGE	La función Bridge permite asociar dos zonas formando una zona única amplia de cocción, disponible para grandes ollas o para más cocciones al mismo tiempo, con la máxima flexibilidad en el posicionamiento. Gracias al Doble Booster, la potencia excepcional de 3700 W puede concentrarse en la placa individual o ponerse a disposición de manera uniforme en la superficie extendida.
FUNCIÓN POWER CONTROL	La función Power Control permite utilizar en libertad la tecnología de inducción también en el caso de consumidores estándar de 3 kW. De hecho, el usuario puede cambiar fácilmente el nivel máximo de absorción de la placa, desde un mínimo de 2,8 kW a la solución "no limitada". Una vez definida la potencia máxima, podemos olvidarnos de las absorciones, debido a que la placa de inducción Foster nos advertirá de posibles límites dejándonos la elección de compartir la potencia como mejor deseamos. En cualquier momento, la placa se puede reprogramar fácilmente para cambiar o eliminar el límite de potencia.
CHEF COOK	Una función de verdadero chef: En esta placa de cocción es posible establecer diferentes zonas para cocinar, que se activan automáticamente cuando detectan el recipiente. De esta manera es posible cocinar con diferentes niveles de potencia sin tener que regular la placa cada vez, simplemente acercando el recipiente a las zonas que tienen la temperatura ya predefinida.

## DETALLES

Tipología	Placa de inducción
-----------	--------------------

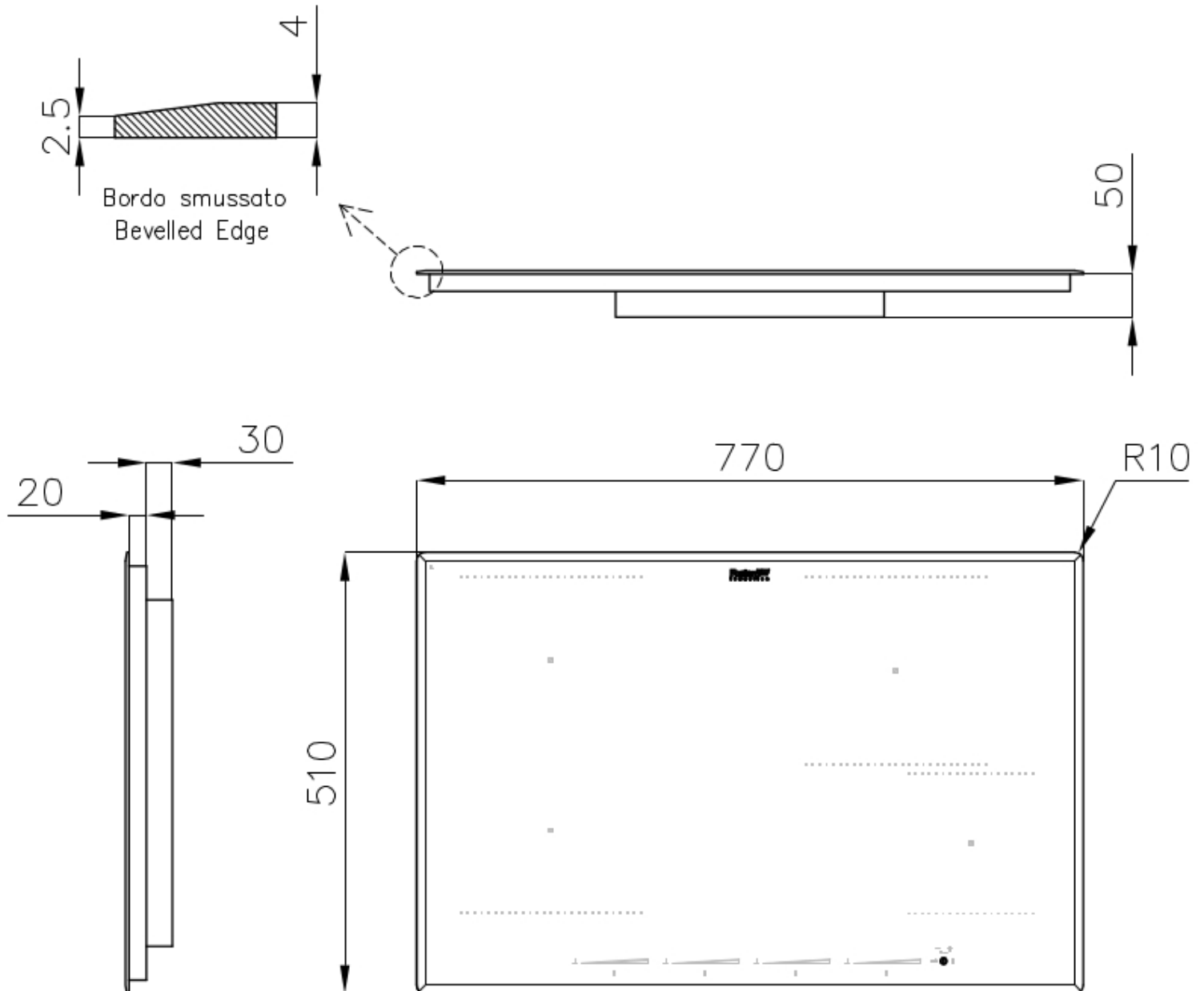
Colorante	Negro
Material	Vitrocerámica
Borde Instalación	Borde biselado - para el montaje a ras de la encimera o de encastre sobre la encimera
Elemento precalentamiento	4 zonas
Dimensiones	770x510 mm
Anchura	77 cm
Hueco de encastre	Ver hoja de datos técnicos
Alimentación	230 - 380 V (50/60 Hz)
Potencia total	1.500, 2.800, 3.500, 3.700, 4.500, 6.000, 7.400 W**
Izquierdo	210x190 mm - 2.100 (3.000)* W
Izquierdo Sup	210x190 mm - 2.100 (3.000)* W
Derecho	ø145 mm - 1.400 (1.850)*W
Derecho Sup	ø200 mm - 2.300 (3.000)*W
Ajustes	9 ajustes de potencia por zona + Powerboost
Seguridad	Dotación de seguridad

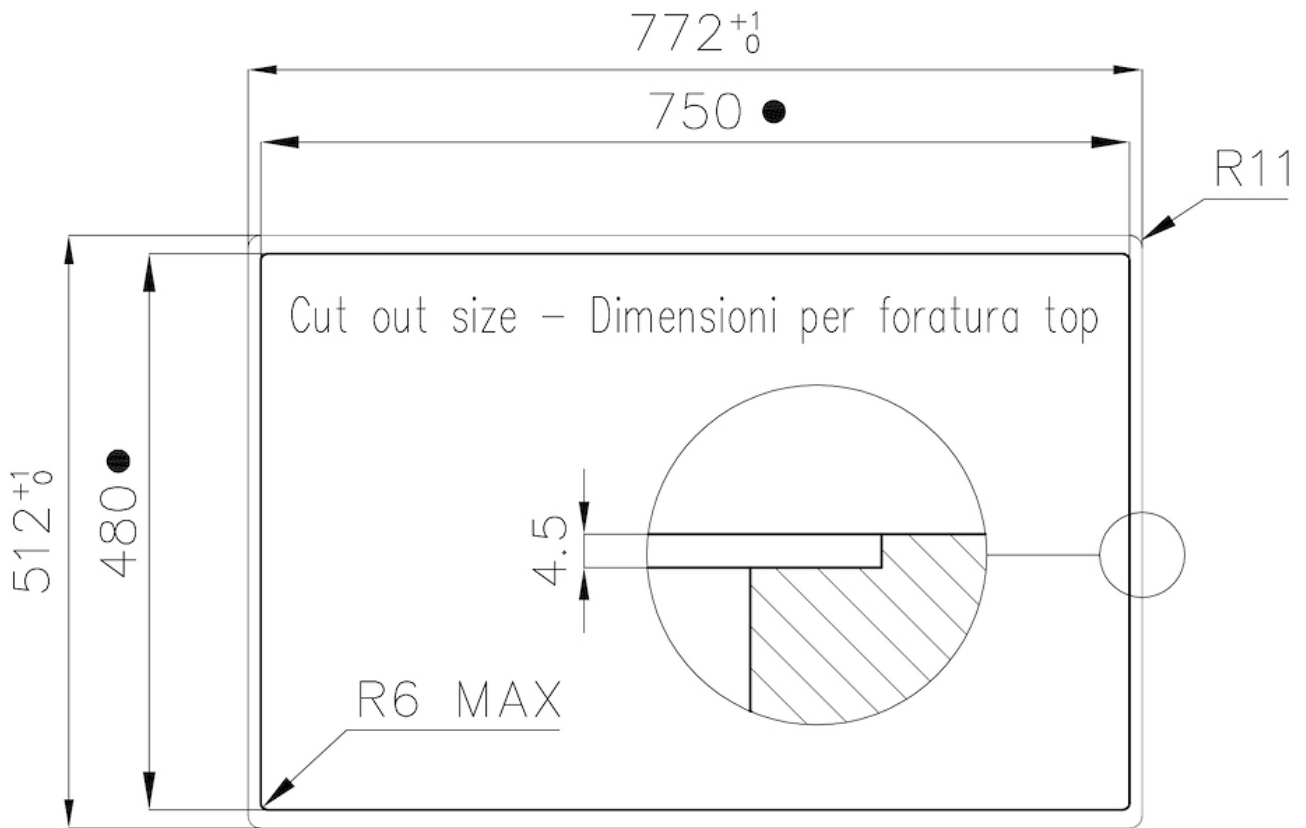
Tipo de mandos

Touch control

Notas:

## DIBUJOS TÉCNICOS





- Built-in cut out for FTS – Foratura per installazione FTS