

Placa de cocción S1000 Induction

Placa de inducción

Código: 7371 300



CARACTERÍSTICAS

POWERBOOST

Garantiza un aumento de la potencia de la placa seleccionada. En particular, cuando se activa el Booster, la placa funciona durante diez minutos a una potencia muy elevada lo que permite calentar rápidamente grandes cantidades de agua.

POT DETECTOR

Las placas Foster no sólo reconocen la presencia de las ollas, sino que calculan la superficie de apoyo. Este sistema permite un uso de la energía aún más eficiente. Mediante la eliminación de la olla, además, las placas se desconectan automáticamente.

PROGRAMACIÓN FIN DE COCCIÓN

Todas las operaciones se programan por medio de mandos touch-control sobre el cristal del plano. Cada placa está provista de programación independiente que permite establecer diferentes tiempos de cocción.

SMART FAN SYSTEM

La ventilación correcta es esencial para el óptimo funcionamiento de las placas de inducción. El sistema Foster regula automáticamente el grado de ventilación en función de las temperaturas alcanzadas.

SEGURIDAD

Todas las placas eléctricas Foster están equipadas con las protecciones de seguridad más modernas y sofisticadas: Apagado centralizado; Bloqueo de seguridad; Indicadores de calor residual. Los modelos de inducción también se caracterizan por las siguientes funciones: Safety System que apaga la placa en ausencia de olla; Overflow detector que apaga automáticamente la placa en caso de desbordamiento de líquidos; Desactivación automática, para evitar accidentes causados por olvidos.

FUNCIÓN POWER CONTROL

La función Power Control permite utilizar en libertad la tecnología de inducción también en el caso de consumidores estándar de 3 kW. De hecho, el usuario puede cambiar fácilmente el nivel máximo de absorción de la placa, desde un mínimo de 2,8 kW a la solución "no limitada". Una vez definida la potencia máxima, podemos olvidarnos de las absorciones, debido a que la placa de inducción Foster nos advertirá de posibles límites dejándonos la elección de compartir la potencia como mejor deseamos. En cualquier momento, la placa se puede reprogramar fácilmente para cambiar o eliminar el límite de potencia.

DETALLES

Borde Instalación Borde recto - para el montaje a ras con la encimera o de encastre sobre la encimera

Colorante Negro

Material Vitrocerámica

Dimensiones 770x510 mm

Dimensiones base 80cm

Elemento precalentamiento 4 zonas

Hueco de encastre Ver hoja de datos técnicos

Anchura 77 cm

Potencia total 2.800, 3.500, 6.000, 7.200** W

Izquierdo Ø 210 mm-1.500 (2.000)* W

Izquierdo Sup Ø 145 mm-1.200 (1.600)* W

Derecho \varnothing 145 mm-1.200 (1.600)* W

Derecho Sup \varnothing 210 mm-1.500 (2.000)* W

Ajustes 9 ajustes de potencia por zona + Powerboost

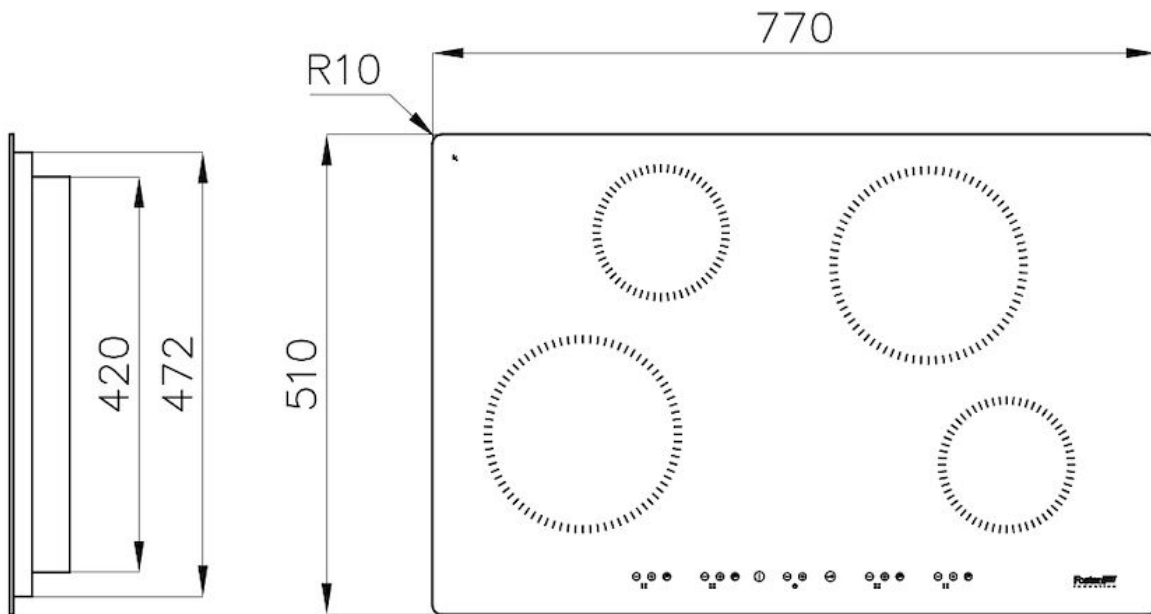
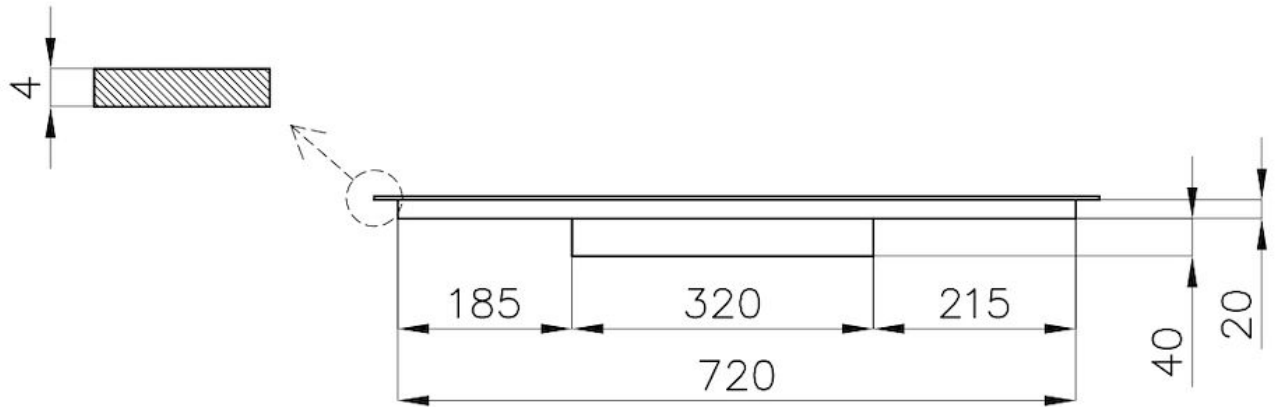
Seguridad Dotación de seguridad

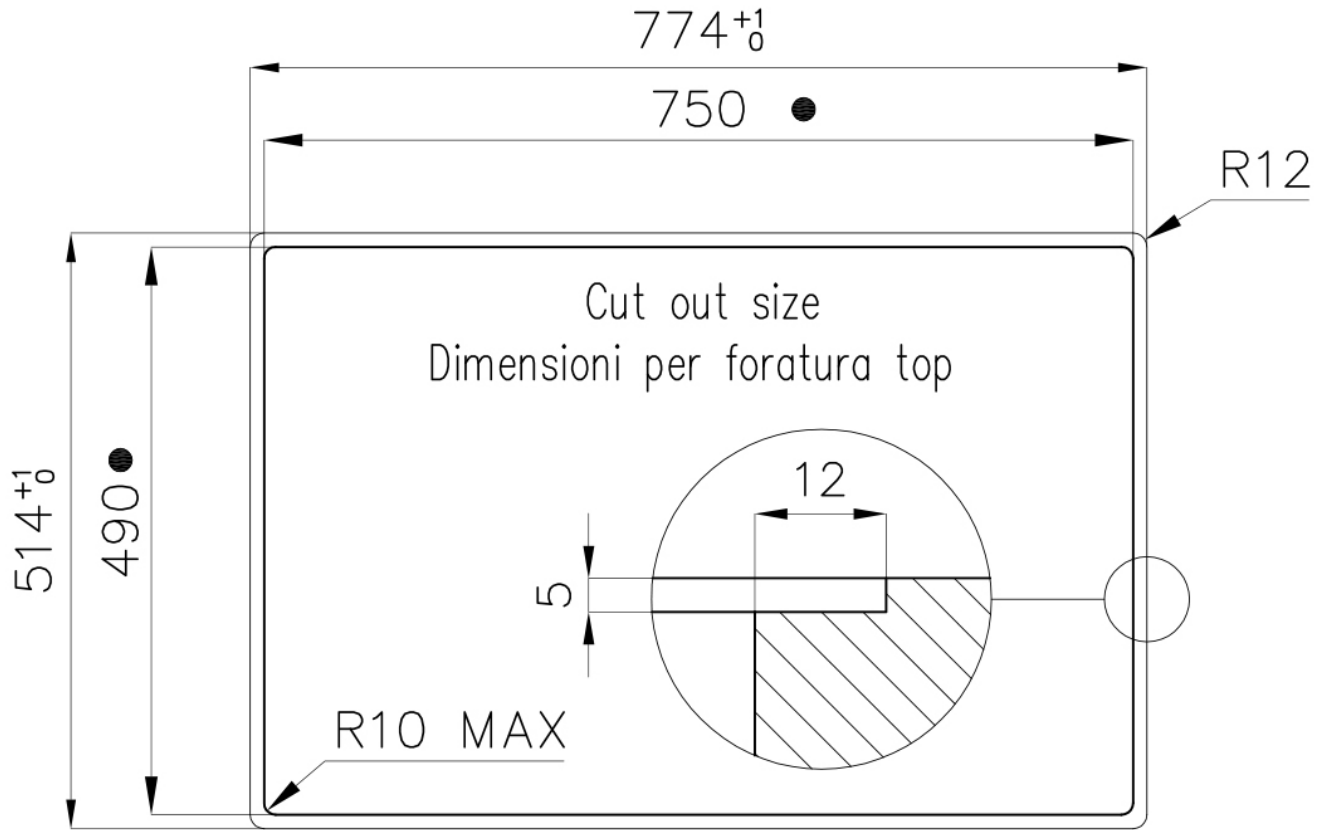
Tipología Placa de inducción

Tipo de mandos Touch control

Notas:

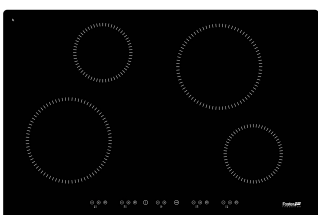
DIBUJOS TÉCNICOS





- Built-in cut out for FTS – Foratura per installazione FTS

GALERÍA



ACCESORIOS OPCIONALES



Batería de cocina Induction PRO
8 pz.

MARIDAJE RECOMENDADO



Campana extractora KS 240_002



Fregadero S4001 Filotop