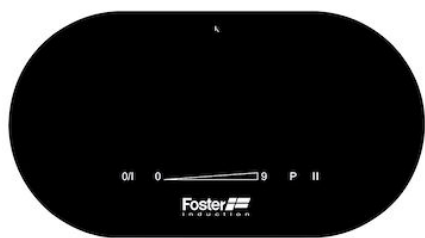


Placa de cocción Touch Control Modular Induction

Placa de inducción

Código: 7368 020



CARACTERÍSTICAS

POWERBOOST

Garantiza un aumento de la potencia de la placa seleccionada. En particular, cuando se activa el Booster, la placa funciona durante diez minutos a una potencia muy elevada lo que permite calentar rápidamente grandes cantidades de agua.

POT DETECTOR

Las placas Foster no sólo reconocen la presencia de las ollas, sino que calculan la superficie de apoyo. Este sistema permite un uso de la energía aún más eficiente. Mediante la eliminación de la olla, además, las placas se desconectan automáticamente.

SMART FAN SYSTEM

La ventilación correcta es esencial para el óptimo funcionamiento de las placas de inducción. El sistema Foster regula automáticamente el grado de ventilación en función de las temperaturas alcanzadas.

PROGRAMACIÓN FIN DE COCCIÓN

Todas las operaciones se programan por medio de mandos touch-control sobre el cristal del plano. Cada placa está provista de programación independiente que permite establecer diferentes tiempos de cocción.

MANDOS SLIDER

El ajuste de la temperatura deseada es muy rápido con el mando Slider: es suficiente tocar con un dedo el display TOUCH sobre el nivel de potencia deseada.

CRONÓMETRO

Un cómodo contador de minutos desconectado de la programación de fin de cocción.

MANTENIMIENTO DEL CALOR

Permite mantener en temperatura (70 ° C) los platos de forma delicada, sin alcanzar temperaturas de ebullición o capaces de quemarlas.

AUTOMATISMO GO & STOP	Inicialmente activa las placas a plena potencia, hasta el alcance del nivel programado.
RECALL	La función permite recuperar de forma instantánea las últimas preferencias seleccionadas en la cocción anterior.
PAUSA	Función útil que permite desviar la atención de tus cocciones, parando y restableciendo las modalidades configuradas de forma instantánea.
SEGURIDAD	Todas las placas eléctricas Foster están equipadas con las protecciones de seguridad más modernas y sofisticadas: Apagado centralizado; Bloqueo de seguridad; Indicadores de calor residual. Los modelos de inducción también se caracterizan por las siguientes funciones: Safety System que apaga la placa en ausencia de olla; Overflow detector que apaga automáticamente la placa en caso de desbordamiento de líquidos; Desactivación automática, para evitar accidentes causados por olvidos.

DETALLES

Borde Instalación	Borde recto - para el montaje a ras con la encimera o de encastre sobre la encimera
Colorante	Negro
Material	Vitrocerámica
Alimentación	Monofásico: 230 V; 1P + N; Bifásico 400 V; 2P + N; 50.60 Hz
Combinaciones de placas compatibles	2 zonas libres (cualquier modelo placa Modular Induction)
Dimensiones	275 x 150 mm
Descripción completa	Touch control Modular Induction - negro - para sistemas de 2 zonas
Hueco de encastre	Ver hoja de datos técnicos

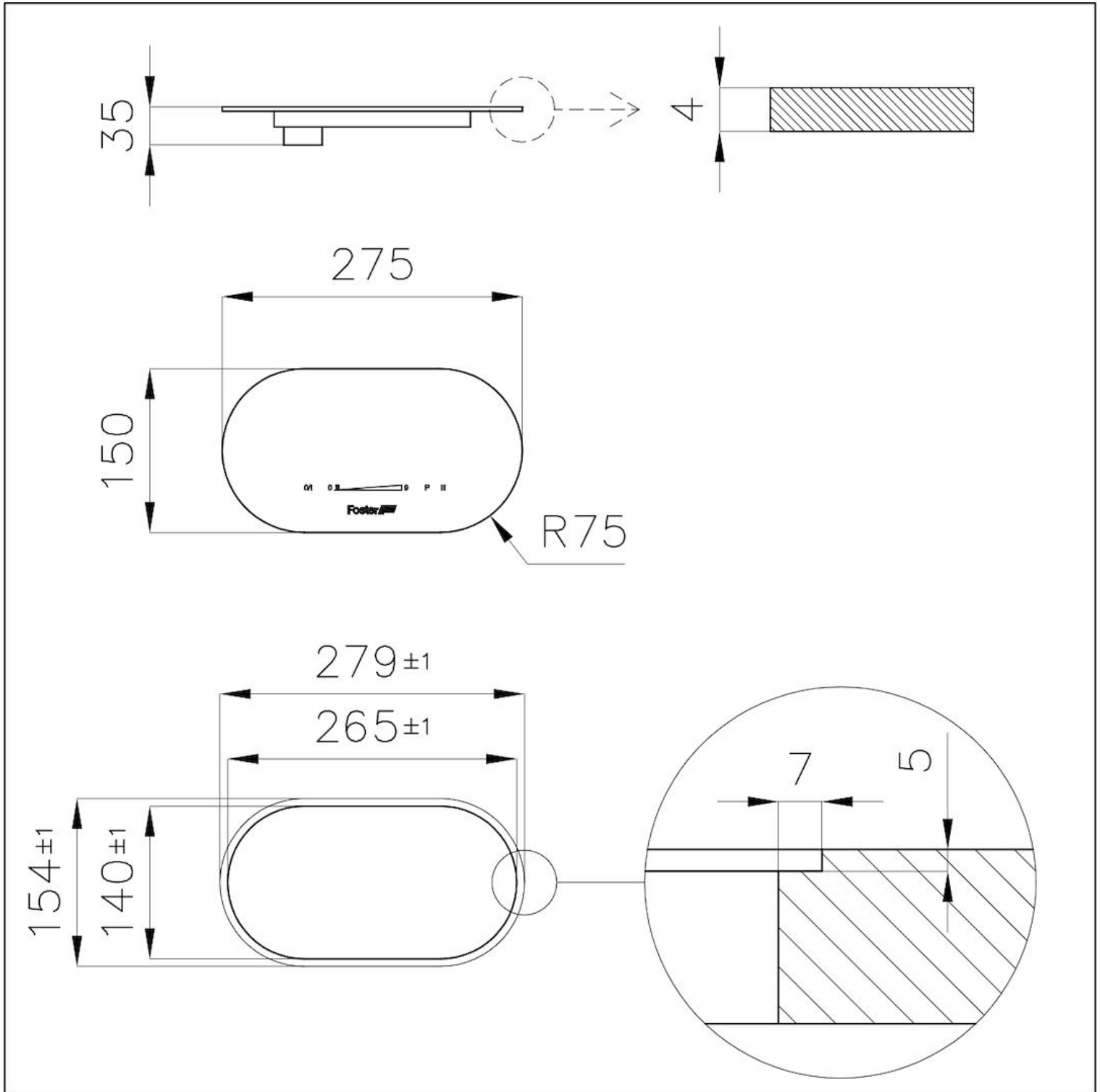
Ajustes 9 ajustes de potencia por zona + Powerboost

Tipología Placa de inducción

Tipo de mandos Touch control

Notas: Longitud del cable de conexión: 60 cm

DIBUJOS TÉCNICOS



GALERÍA

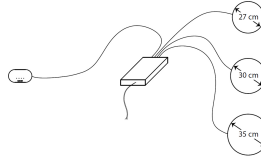


Connection of the Modular system

Elements' placing
The Modular system allows a free placing of its elements. The only limit is posed by the length of the cables which connect the different elements to the connection box: 80 cm between touch-control unit and connection box and 90 cm between cooking plate and connection box.

Combination of cooking plates
The system can be assembled freely - some combinations that are not possible are highlighted in the remarks concerning the Touch control module.

Connection box
The set-up is easy and intuitive. The box can be placed on the wall behind the cabinet or inside it, under the countertop.



ACCESORIOS OPCIONALES

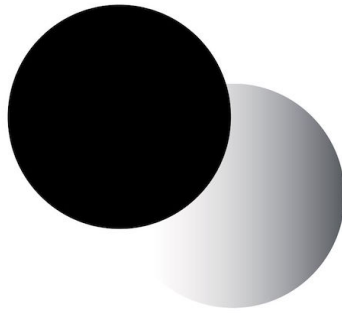


Batería de cocina Induction PRO
8 pz.

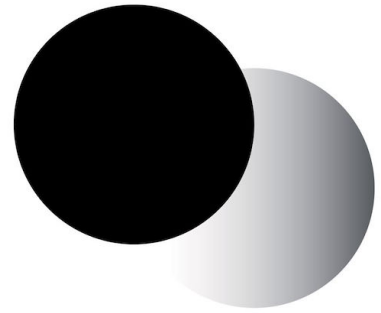
MARIDAJE RECOMENDADO



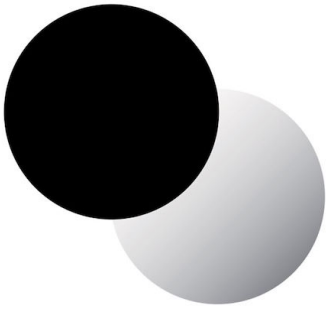
Modular Induction - Caja de Conexión



Placa de cocción - Placa de Inducción Modular



Placa de cocción - Placa de Inducción Modular



Placa de cocción - Placa de Inducción Modular