

## Placa de cocción Modular Induction

Placa de inducción

Código: 7366 040

Sistema modular de posicionamiento libre sobre la superficie de trabajo.



### CARACTERÍSTICAS

#### POWERBOOST

Garantiza un aumento de la potencia de la placa seleccionada. En particular, cuando se activa el Booster, la placa funciona durante diez minutos a una potencia muy elevada lo que permite calentar rápidamente grandes cantidades de agua.

#### POT DETECTOR

Las placas Foster no sólo reconocen la presencia de las ollas, sino que calculan la superficie de apoyo. Este sistema permite un uso de la energía aún más eficiente. Mediante la eliminación de la olla, además, las placas se desconectan automáticamente.

#### SMART FAN SYSTEM

La ventilación correcta es esencial para el óptimo funcionamiento de las placas de inducción. El sistema Foster regula automáticamente el grado de ventilación en función de las temperaturas alcanzadas.

#### PROGRAMACIÓN FIN DE COCCIÓN

Todas las operaciones se programan por medio de mandos touch-control sobre el cristal del plano. Cada placa está provista de programación independiente que permite establecer diferentes tiempos de cocción.

#### MANDOS SLIDER

El ajuste de la temperatura deseada es muy rápido con el mando Slider: es suficiente tocar con un dedo el display TOUCH sobre el nivel de potencia deseada.

#### CRONÓMETRO

Un cómodo contador de minutos desconectado de la programación de fin de cocción.

#### MANTENIMIENTO DEL CALOR

Permite mantener en temperatura (70 ° C) los platos de forma delicada, sin alcanzar temperaturas de ebullición o capaces de quemarlas.

AUTOMATISMO GO & STOP	Inicialmente activa las placas a plena potencia, hasta el alcance del nivel programado.
RECALL	La función permite recuperar de forma instantánea las últimas preferencias seleccionadas en la cocción anterior.
PAUSA	Función útil que permite desviar la atención de tus cocciones, parando y restableciendo las modalidades configuradas de forma instantánea.
SEGURIDAD	Todas las placas eléctricas Foster están equipadas con las protecciones de seguridad más modernas y sofisticadas: Apagado centralizado; Bloqueo de seguridad; Indicadores de calor residual. Los modelos de inducción también se caracterizan por las siguientes funciones: Safety System que apaga la placa en ausencia de olla; Overflow detector que apaga automáticamente la placa en caso de desbordamiento de líquidos; Desactivación automática, para evitar accidentes causados por olvidos.

## DETALLES

Borde Instalación	Enrasado   FTS
Colorante	Negro
Material	Vitrocerámica
Alimentación	Monofásico: 230 V; Bifásico: 400 V; 50.60 Hz
Descripción completa	Composición Modular Induction - 4 campos - negro
Elemento precalentamiento	4 zonas
Hueco de encastre	Ver hoja de datos técnicos
Nota	El sistema que se presenta aquí es una de las posibles composiciones del Sistema Modular. Otras composiciones, según las especificaciones del elemento Touch Control.

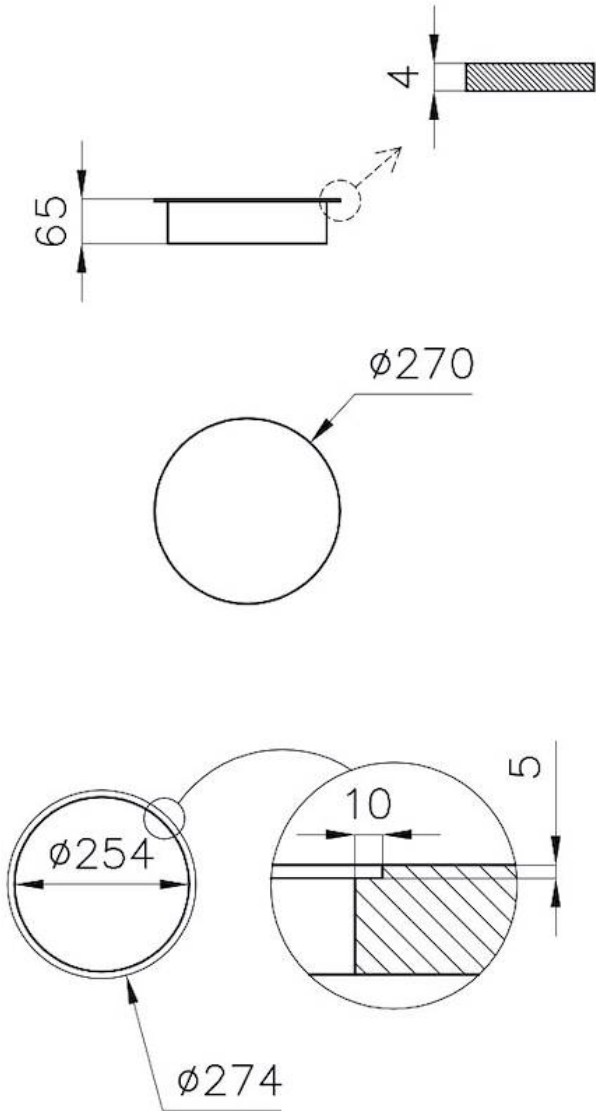
Potencia total	7.400 W
Izquierdo	2.300 (3.000)* W
Centro SX	1.100 (1.400)* W
Centro DX	1.100 (1.400)* W
Derecho	2.300 (3.000)* W
Ajustes	9 ajustes de potencia por zona + Powerboost
Seguridad	Dotación de seguridad
Tipología	Placa de inducción
Tipo de mandos	Touch control
Limitaciones	La disposición de los elementos está sujeta a las limitaciones dictadas por las longitudes de los cables de conexión. Hacer referencia a las especificaciones de los componentes individuales.
Notas:	* Powerboost

## EN DOTACIÓN

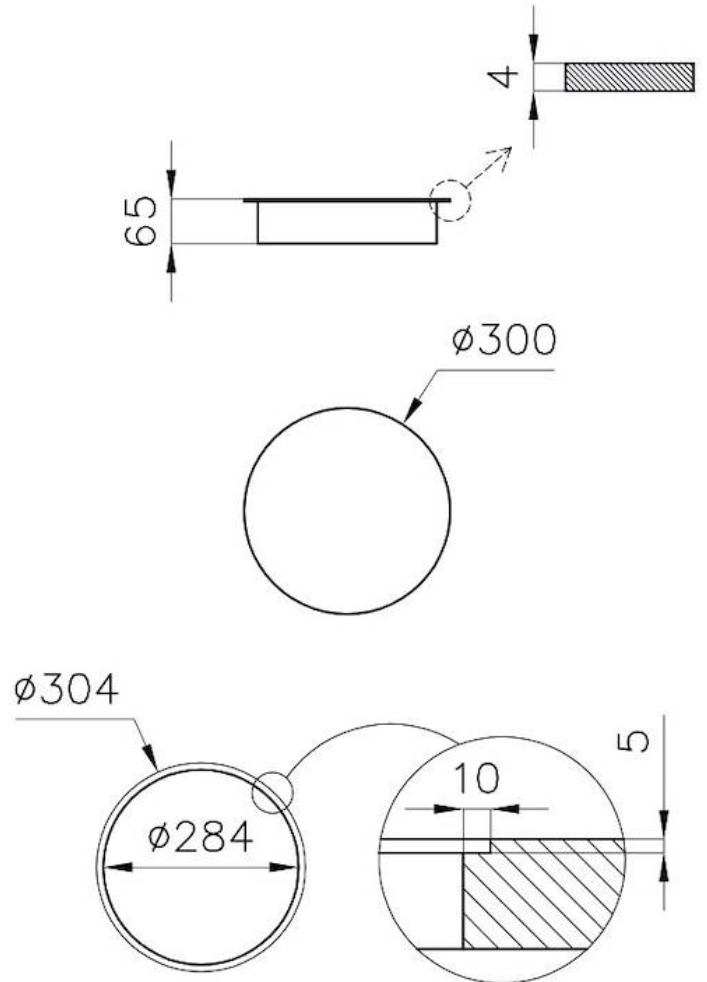
2 x Serie Modular Induction  
7361 270  
2 x Serie Modular Induction  
7362 300  
1 x Touch Control Modular  
Induction 7368 040  
1 x Modular Induction 7369 040

## DIBUJOS TÉCNICOS

7361270  
7361275



7362300  
7362305



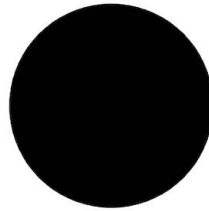
## GALERÍA



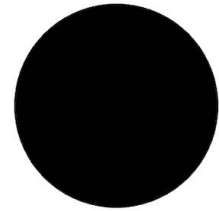
## EL PAQUETE INCLUYE



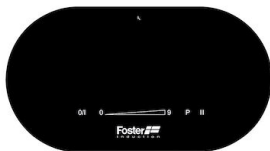
**Modular Induction - Caja de  
Conexión**  
7369 040



**Placa de cocción - Placa de  
Inducción Modular**  
7362 300



**Placa de cocción - Placa de  
Inducción Modular**  
7361 270



**Placa de cocción Touch Control  
Modular Induction**  
7368 040