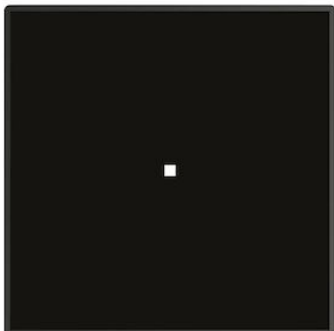


Placa de cocción - Placa de Inducción Modular Quadra

Placa de inducción

Código: 7365 300



DETALLES

Borde Instalación Borde biselado - para el montaje a ras de la encimera o de encastre sobre la encimera

Colorante Negro

Material Vitrocerámica

Alimentación Monofásico: 230 V; 1P + N; Bifásico 400 V; 2P + N; 50.60 Hz

Dimensiones Ø 300 mm

Descripción completa Placa de Inducción 300x300 mm - negra - para Sistema Modular Quadra

Elemento precalentamiento 1 quemador

Potencia total 2.300 (3.000)* W

Ajustes 9 ajustes de potencia por zona + Powerboost

Seguridad

Dotación de seguridad

Tipología

Placa de inducción

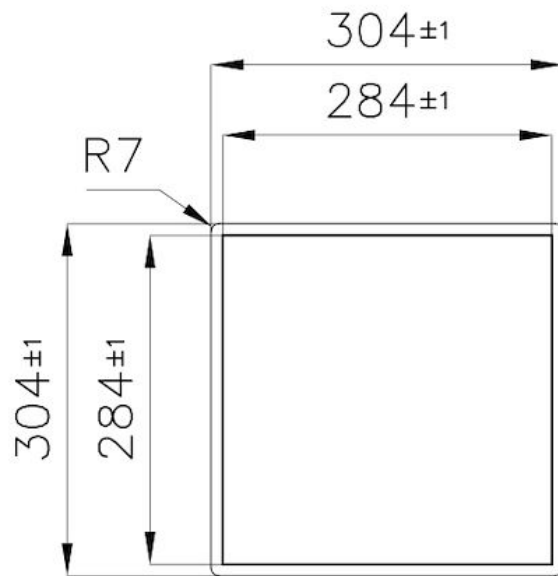
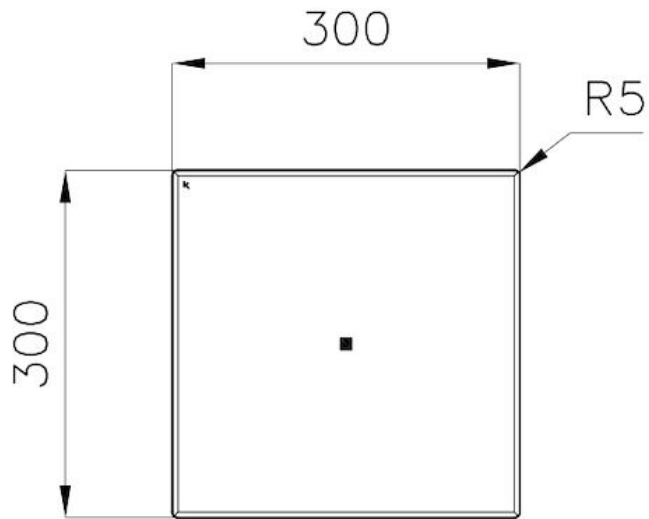
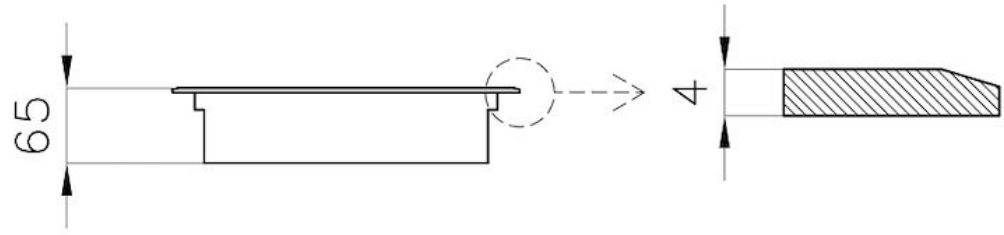
Tipo de mandos

Touch control

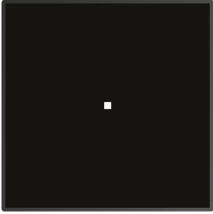
Notas:

* Powerboost

DIBUJOS TÉCNICOS



GALERÍA



ACCESORIOS OPCIONALES



Batería de cocina Induction PRO
8 pz.

MARIDAJE RECOMENDADO



Modular Induction - Caja de
Conexión



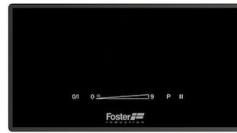
Modular Induction - Caja de
Conexión



Modular Induction - Caja de
Conexión



Placa de cocción Touch Control
Modular Quadra



Placa de cocción Touch Control
Modular Quadra



Placa de cocción Touch Control
Modular Quadra