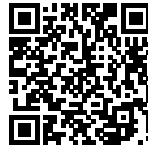
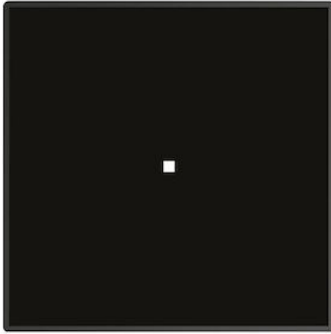


## Placa de cocción - Placa de Inducción Modular Quadra

Placa de inducción

Código: 7364 270



### DETALLES

Borde Instalación Borde biselado - para el montaje a ras de la encimera o de encastre sobre la encimera

Colorante Negro

Material Vitrocerámica

Alimentación Monofásico: 230 V; 1P + N; Bifásico 400 V; 2P + N; 50.60 Hz

Dimensiones 270x270 mm

Descripción completa Placa Modular Quadra 270x270 cm

Elemento precalentamiento 1 zona

Potencia total 1.100 (1.400)\* W

Ajustes 9 ajustes de potencia por zona + Powerboost

Seguridad

Dotación de seguridad

---

Tipología

Placa de inducción

---

Tipo de mandos

Touch control

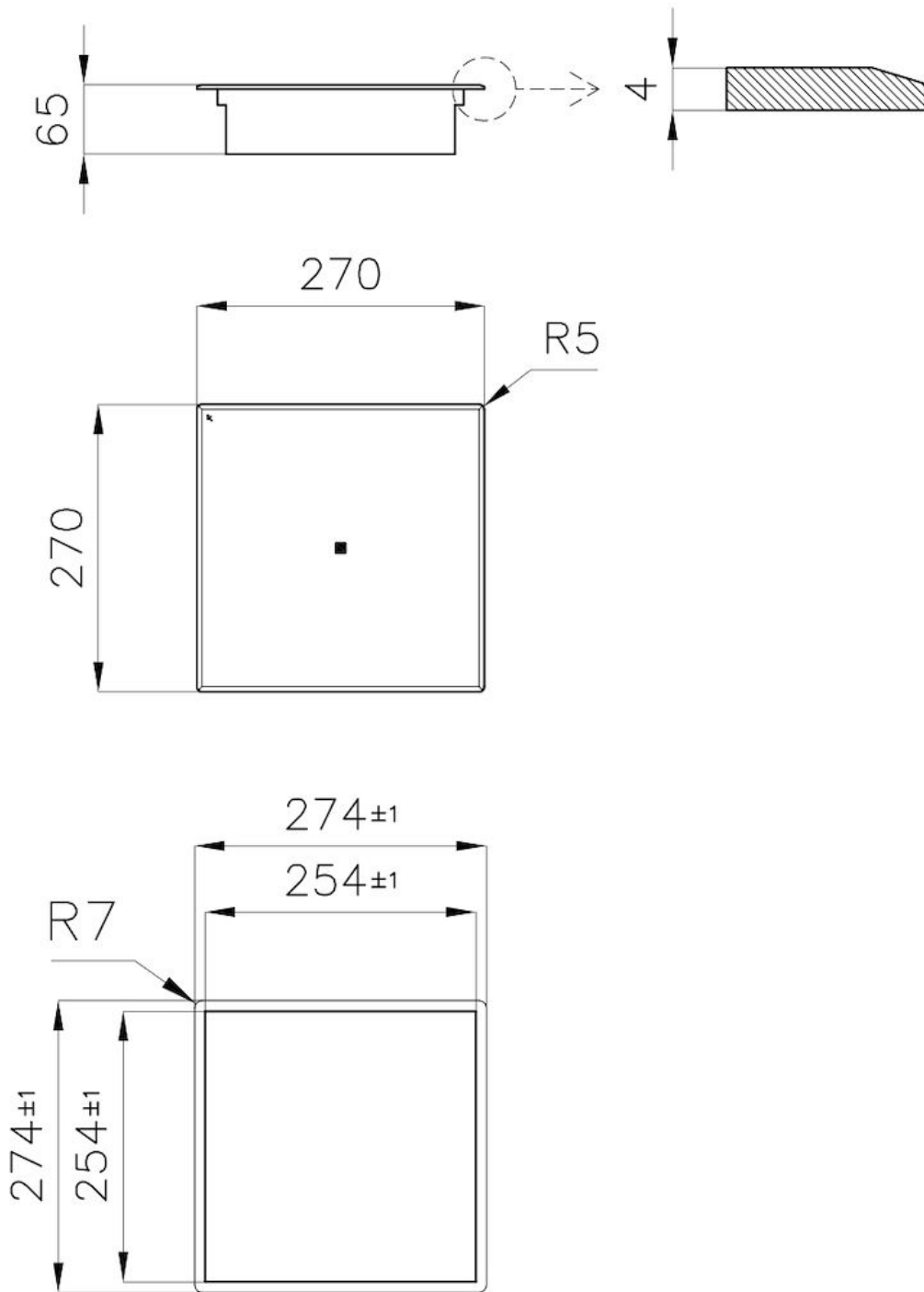
---

Notas:

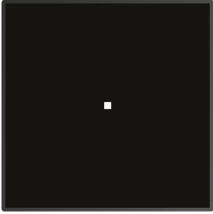
\* Powerboost

---

## DIBUJOS TÉCNICOS



## GALERÍA



## ACCESORIOS OPCIONALES



Batería de cocina Induction PRO  
8 pz.

## MARIDAJE RECOMENDADO



Modular Induction - Caja de  
Conexión



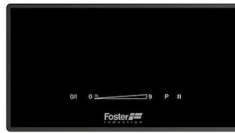
Modular Induction - Caja de  
Conexión



Modular Induction - Caja de  
Conexión



Placa de cocción Touch Control  
Modular Quadra



Placa de cocción Touch Control  
Modular Quadra



Placa de cocción Touch Control  
Modular Quadra