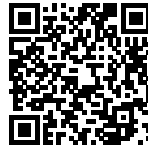


## Placa de cocción - Placa de Inducción Modular

Placa de inducción

Código: 7363 355



### DETALLES

Borde Instalación	Enrasado   FTS
Colorante	Blanco
Material	Vitrocerámica
Alimentación	Monofásico: 230 V; 1P + N; Bifásico 400 V; 2P + N; 50.60 Hz
Dimensiones	Ø 350 mm
Descripción completa	Placa de inducción ø 350 mm - blanca - para Sistema Modular Induction
Elemento precalentamiento	1 zona
Potencia total	2.300 (3.000)* W
Ajustes	9 ajustes de potencia por zona + Powerboost

Seguridad

Dotación de seguridad

---

Tipología

Placa de inducción

---

Tipo de mandos

Touch control

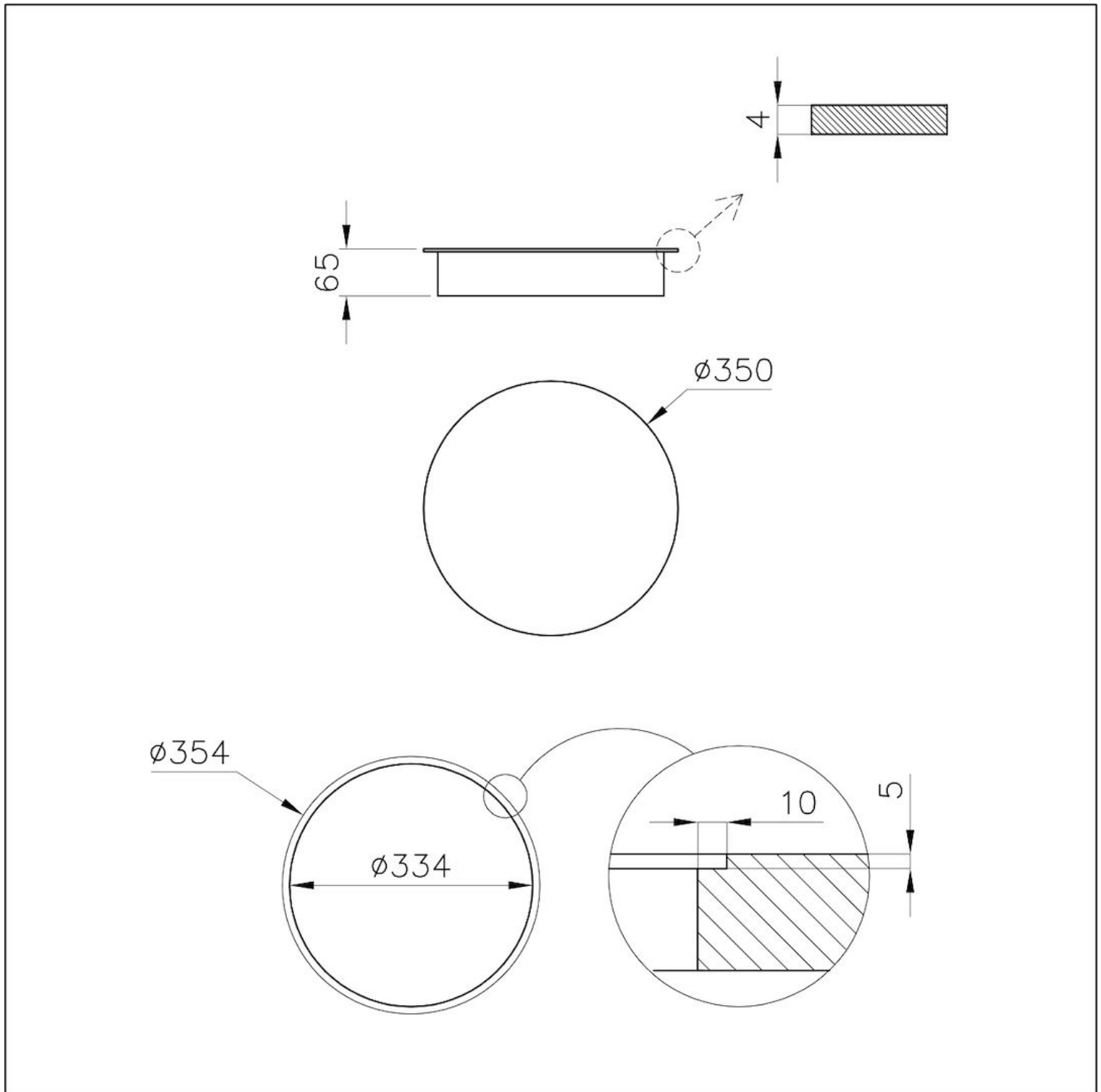
---

Notas:

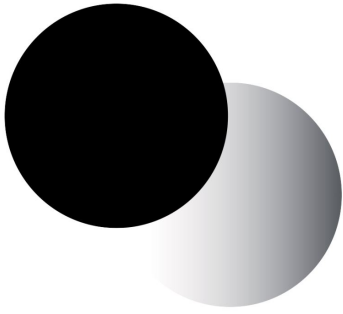
\* Powerboost

---

## DIBUJOS TÉCNICOS



## GALERÍA



## ACCESORIOS OPCIONALES



Batería de cocina Induction PRO  
8 pz.

## MARIDAJE RECOMENDADO



Modular Induction - Caja de Conexión



Modular Induction - Caja de Conexión



Modular Induction - Caja de Conexión



Placa de cocción Touch Control Modular Induction



Placa de cocción Touch Control Modular Induction



Placa de cocción Touch Control Modular Induction