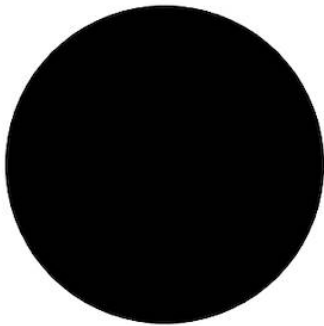


## Placa de cocción - Placa de Inducción Modular

Placa de inducción

Código: 7362 300



### DETALLES

Borde Instalación

Enrasado | FTS

Colorante

Negro

Material

Vitrocerámica

Alimentación

Monofásico: 230 V; 1P + N; Bifásico 400 V; 2P + N; 50.60 Hz

Dimensiones

Ø 300 mm

Descripción completa

Placa de inducción Ø 300 mm - negra - para Sistema Modular Induction

Elemento precalentamiento

1 zona

Potencia total

2.300 (3.000)\* W

Ajustes

9 ajustes de potencia por zona + Powerboost

Seguridad

Dotación de seguridad

---

Tipología

Placa de inducción

---

Tipo de mandos

Touch control

---

Hueco de encastre

Ver hoja de datos técnicos

---

Notas:

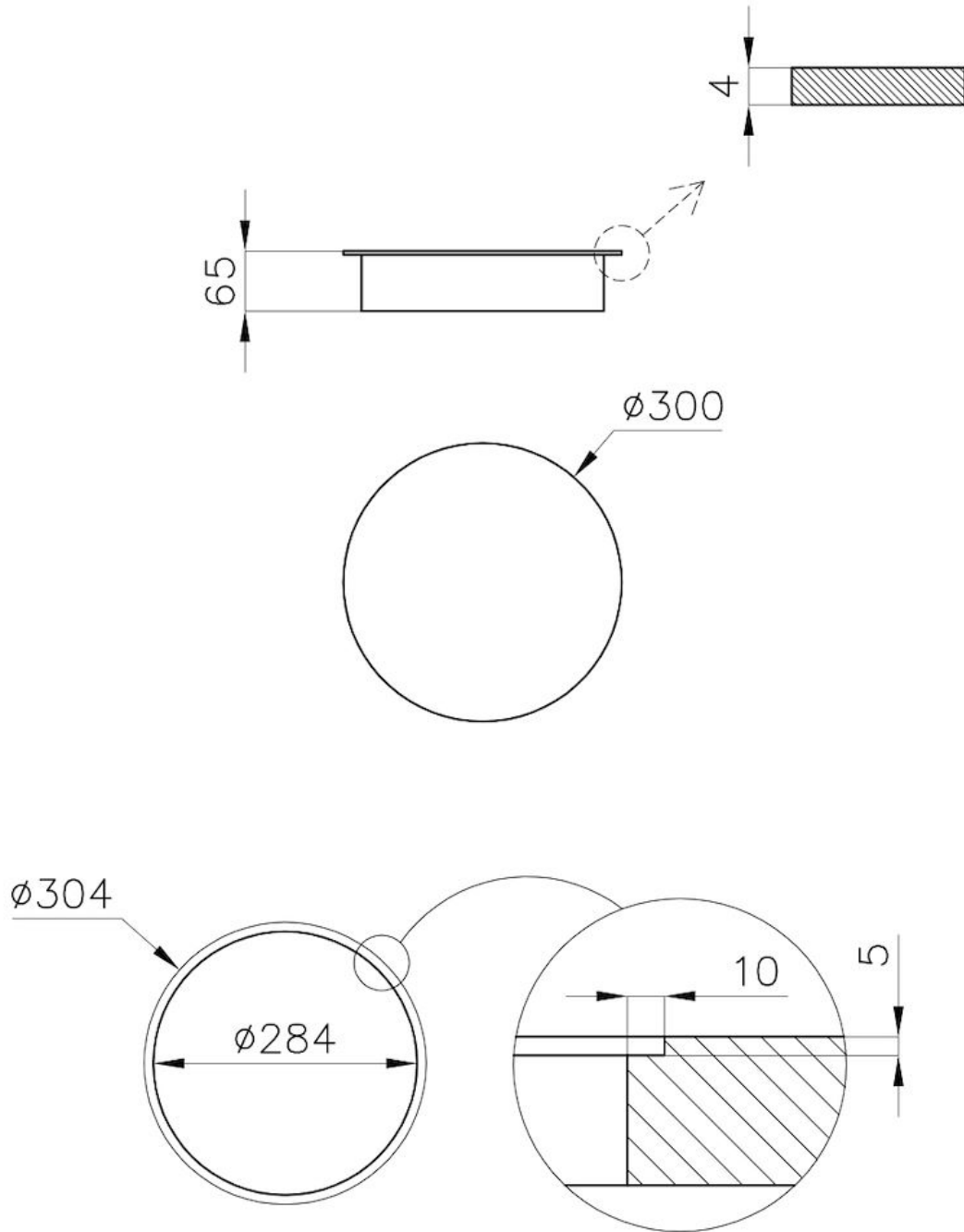
\* Powerboost

---

Notas:

---

## DIBUJOS TÉCNICOS



## GALERÍA



## MARIDAJE RECOMENDADO



**Modular Induction - Caja de  
Conexión**  
7369 040



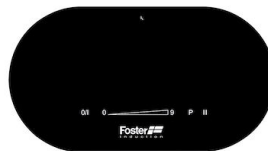
**Modular Induction - Caja de  
Conexión**  
7369 030



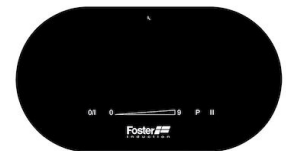
**Modular Induction - Caja de  
Conexión**  
7369 020



**Placa de cocción Touch Control  
Modular Induction**  
7368 040



**Placa de cocción Touch Control  
Modular Induction**  
7368 030



**Placa de cocción Touch Control  
Modular Induction**  
7368 020