

Placa de cocción - Placa de Inducción Modular

Placa de inducción

Código: 7362 305



DETALLES

Borde Instalación	Enrasado FTS
Colorante	Blanco
Material	Vitrocerámica
Alimentación	Monofásico: 230 V; 1P + N; Bifásico 400 V; 2P + N; 50.60 Hz
Dimensiones	Ø 300 mm
Descripción completa	Placa de inducción Ø 300 mm - blanca - para Sistema Modular Induction
Elemento precalentamiento	1 zona
Hueco de encastre	Ver hoja de datos técnicos
Potencia total	2.300 (3.000)* W

Ajustes 9 ajustes de potencia por zona + Powerboost

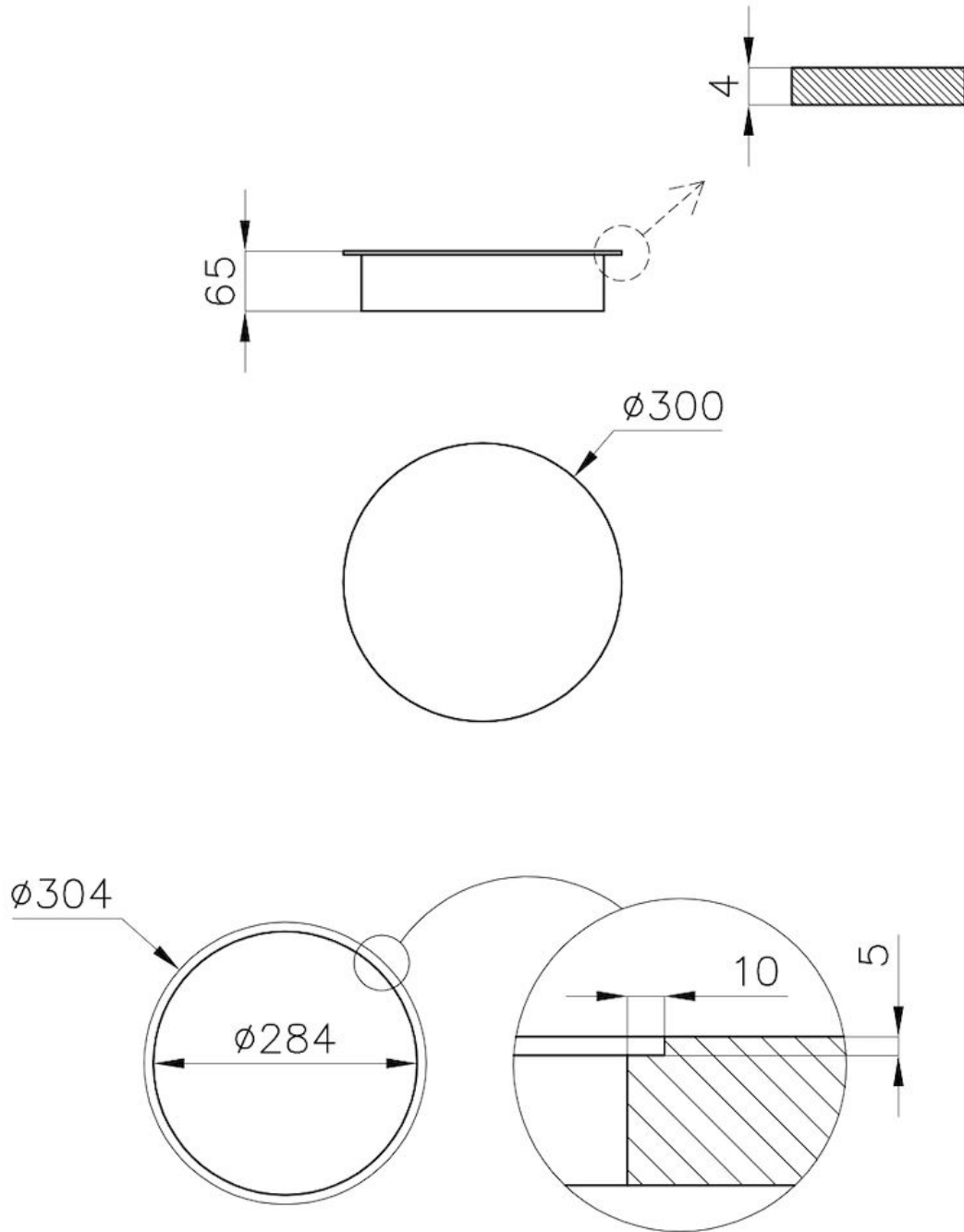
Seguridad Dotación de seguridad

Tipología Placa de inducción

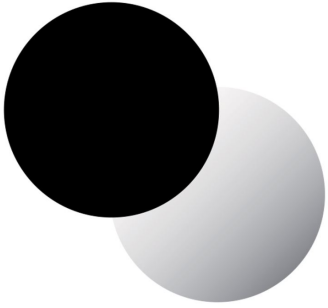
Tipo de mandos Touch control

Notas: * Powerboost

DIBUJOS TÉCNICOS



GALERÍA



ACCESORIOS OPCIONALES



Batería de cocina Induction PRO
8 pz.

MARIDAJE RECOMENDADO



Modular Induction - Caja de Conexión



Modular Induction - Caja de Conexión



Modular Induction - Caja de Conexión



Placa de cocción Touch Control Modular Induction



Placa de cocción Touch Control Modular Induction



Placa de cocción Touch Control Modular Induction