

## Placa de cocción - Placa de Inducción Modular

Placa de inducción

Código: 7362 300



### DETALLES

|                           |  |
|---------------------------|--|
| Borde Instalación         | Enrasado   FTS   |
| Colorante                 | Negro  |
| Material                  | Vitrocerámica  |
| Alimentación              | Monofásico: 230 V; 1P + N; Bifásico 400 V; 2P + N; 50.60 Hz          |
| Dimensiones               | Ø 300 mm   |
| Descripción completa      | Placa de inducción Ø 300 mm - negra - para Sistema Modular Induction |
| Elemento precalentamiento | 1 zona   |
| Potencia total            | 2.300 (3.000)* W   |
| Ajustes                   | 9 ajustes de potencia por zona + Powerboost                          |

Seguridad

Dotación de seguridad

---

Tipología

Placa de inducción

---

Tipo de mandos

Touch control

---

Hueco de encastre

Ver hoja de datos técnicos

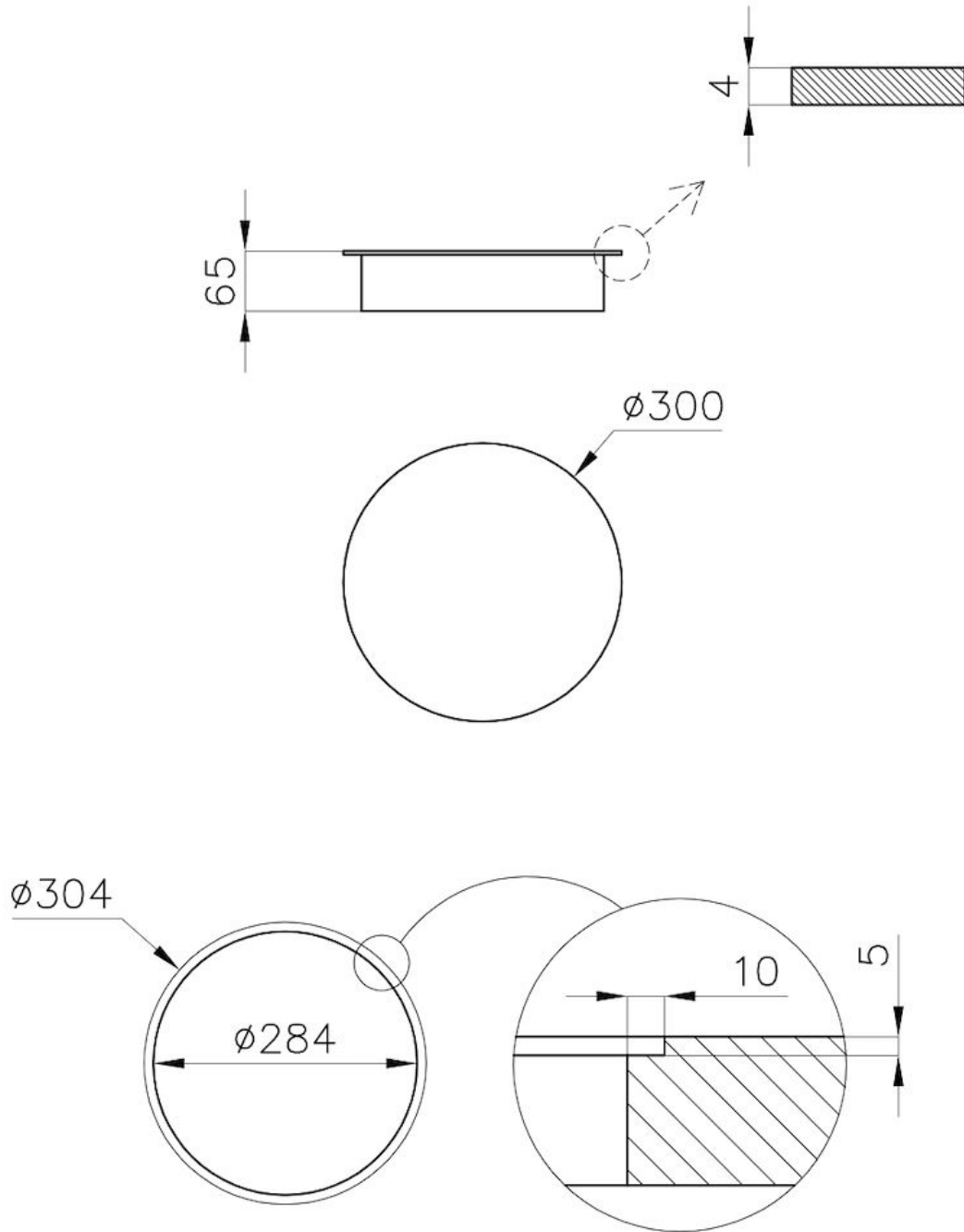
---

Notas:

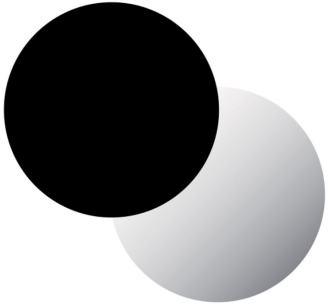
\* Powerboost

---

## DIBUJOS TÉCNICOS



## GALERÍA



## ACCESORIOS OPCIONALES



Batería de cocina Induction PRO  
8 pz.

## MARIDAJE RECOMENDADO



Modular Induction - Caja de Conexión



Modular Induction - Caja de Conexión



Modular Induction - Caja de Conexión



Placa de cocción Touch Control Modular Induction



Placa de cocción Touch Control Modular Induction



Placa de cocción Touch Control Modular Induction