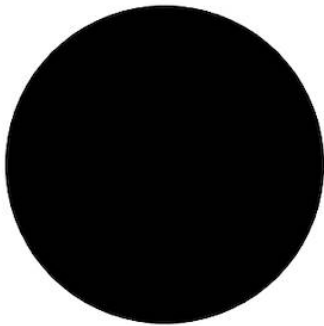


## Placa de cocción - Placa de Inducción Modular

Placa de inducción

Código: 7361 270



### DETALLES

Borde Instalación	Enrasado   FTS
Colorante	Negro
Material	Vitrocerámica
Alimentación	Monofásico: 230 V; 1P + N; Bifásico 400 V; 2P + N; 50.60 Hz
Dimensiones	Ø 270 mm
Descripción completa	Placa de inducción Ø 270 mm - negro - para Sistema Modular Induction
Elemento precalentamiento	1 zona
Potencia total	1.100 (1.400)* W
Ajustes	9 ajustes de potencia por zona + Powerboost

Seguridad

Dotación de seguridad

---

Tipología

Placa de inducción

---

Tipo de mandos

Touch control

---

Notas:

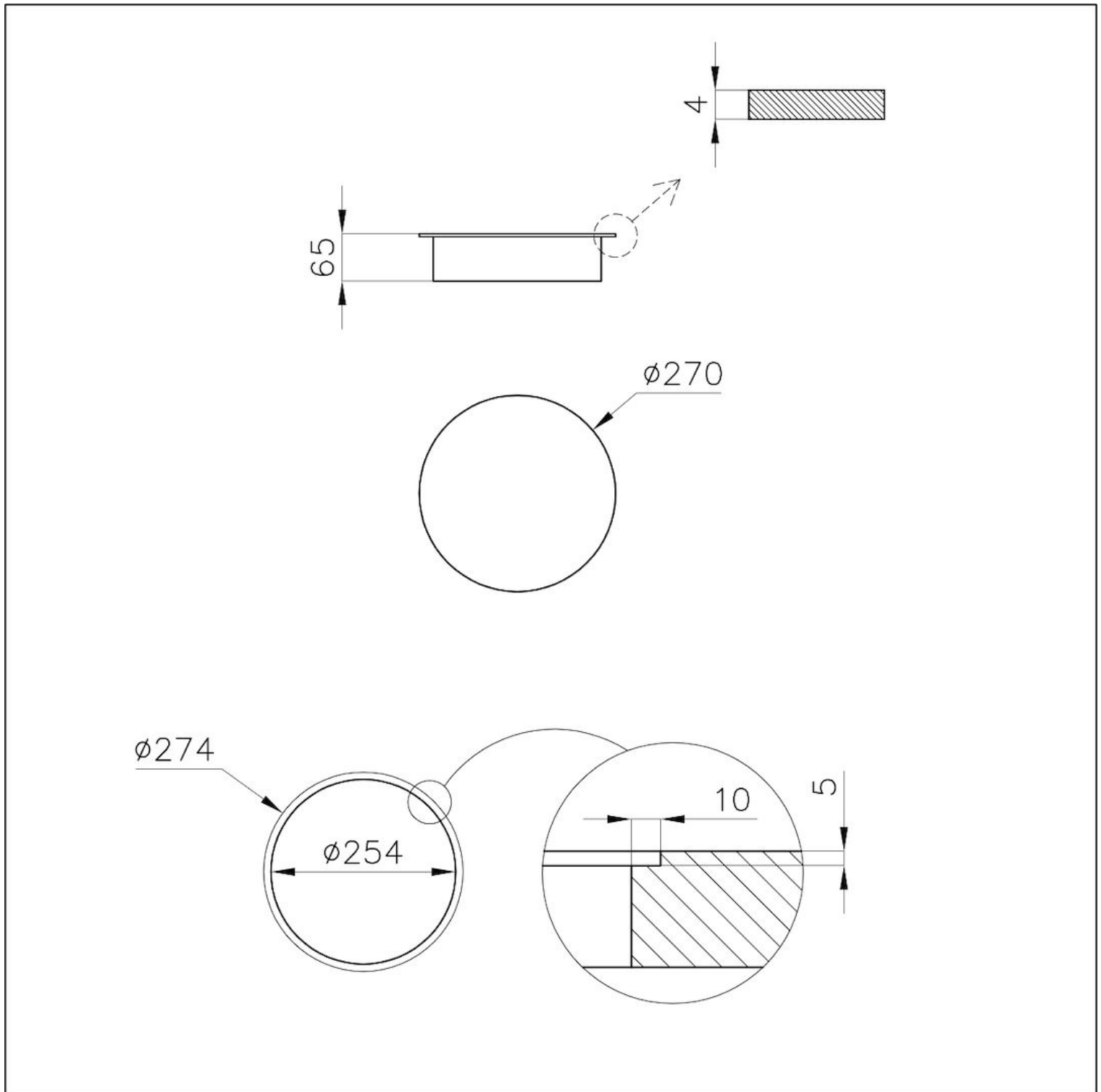
\* Powerboost

---

Notas:

---

## DIBUJOS TÉCNICOS



## GALERÍA



## MARIDAJE RECOMENDADO



**Modular Induction - Caja de  
Conexión**  
7369 040



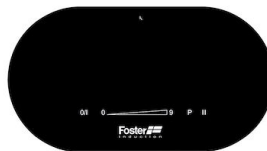
**Modular Induction - Caja de  
Conexión**  
7369 030



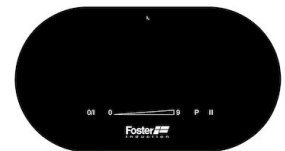
**Modular Induction - Caja de  
Conexión**  
7369 020



**Placa de cocción Touch Control  
Modular Induction**  
7368 040



**Placa de cocción Touch Control  
Modular Induction**  
7368 030



**Placa de cocción Touch Control  
Modular Induction**  
7368 020