

Placa de cocción S4000 Induction Bridge

Placa de inducción

Código: 7334 245



CARACTERÍSTICAS

DOBLE POWERBOOST

Dos regulaciones de potencia adicionales que alcanzan los 3.700 W, útiles en una sola zona o distribuidas por toda la zona extendida del Bridge (donde esté presente).

POT DETECTOR

Las placas Foster no sólo reconocen la presencia de las ollas, sino que calculan la superficie de apoyo. Este sistema permite un uso de la energía aún más eficiente. Mediante la eliminación de la olla, además, las placas se desconectan automáticamente.

PROGRAMACIÓN FIN DE COCCIÓN

Todas las operaciones se programan por medio de mandos touch-control sobre el cristal del plano. Cada placa está provista de programación independiente que permite establecer diferentes tiempos de cocción.

CRONÓMETRO

Un cómodo contador de minutos desconectado de la programación de fin de cocción.

MANDOS SLIDER

El ajuste de la temperatura deseada es muy rápido con el mando Slider: es suficiente tocar con un dedo el display TOUCH sobre el nivel de potencia deseada.

FUNCIÓN T-CHEF

Permite programar particulares temperaturas (42 ° C, 70 ° C, 84 ° C) y mantenerlas constantes durante la cocción. Así se pueden obtener fácilmente preparaciones elaboradas con resultados de auténtico Chef. Elaboraciones al baño maría, cremas pasteleras o besamel serán siempre perfectas, así como la lenta cocción a baja temperatura. Programando la temperatura próxima a la ebullición, los líquidos de cocción llegarán inmediatamente a la temperatura cuando se necesiten, aumentando la velocidad y el rendimiento.

AUTOMATISMO GO & STOP

Inicialmente activa las placas a plena potencia, hasta el alcance del nivel programado.

RECALL La función permite recuperar de forma instantánea las últimas preferencias seleccionadas en la cocción anterior.

PAUSA Función útil que permite desviar la atención de tus cocciones, parando y restableciendo las modalidades configuradas de forma instantánea.

SMART FAN SYSTEM La ventilación correcta es esencial para el óptimo funcionamiento de las placas de inducción. El sistema Foster regula automáticamente el grado de ventilación en función de las temperaturas alcanzadas.

SEGURIDAD Todas las placas eléctricas Foster están equipadas con las protecciones de seguridad más modernas y sofisticadas: Apagado centralizado; Bloqueo de seguridad; Indicadores de calor residual. Los modelos de inducción también se caracterizan por las siguientes funciones: Safety System que apaga la placa en ausencia de olla; Overflow detector que apaga automáticamente la placa en caso de desbordamiento de líquidos; Desactivación automática, para evitar accidentes causados por olvidos.

ZONA BRIDGE La función Bridge permite asociar dos zonas formando una zona única amplia de cocción, disponible para grandes ollas o para más cocciones al mismo tiempo, con la máxima flexibilidad en el posicionamiento. Gracias al Doble Booster, la potencia excepcional de 3700 W puede concentrarse en la placa individual o ponerse a disposición de manera uniforme en la superficie extendida.

DETALLES

Borde Instalación Borde biselado - para el montaje a ras de la encimera o de encastre sobre la encimera

Colorante Negro

Material Vitrocerámica

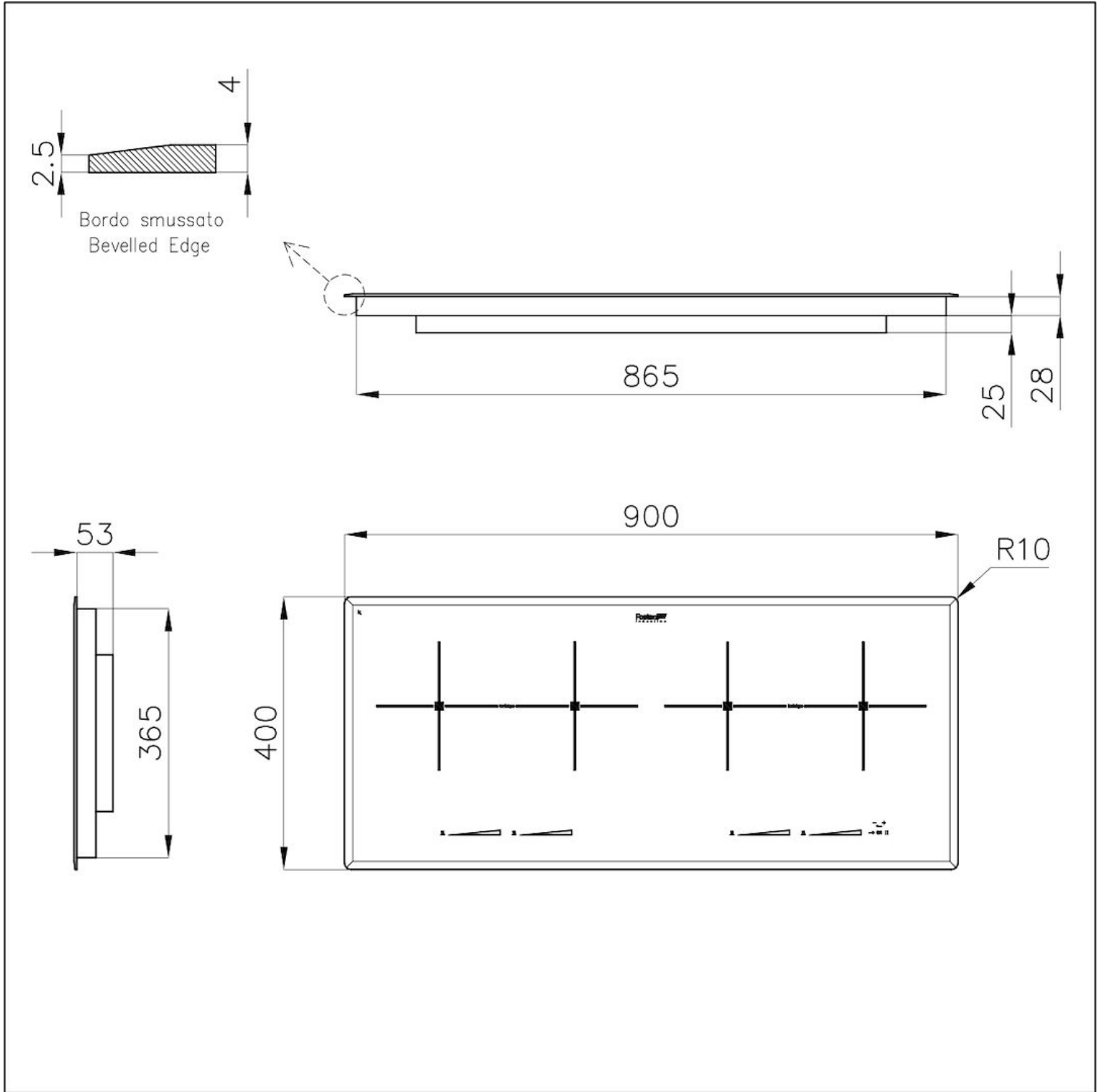
Dimensiones 900x400 mm

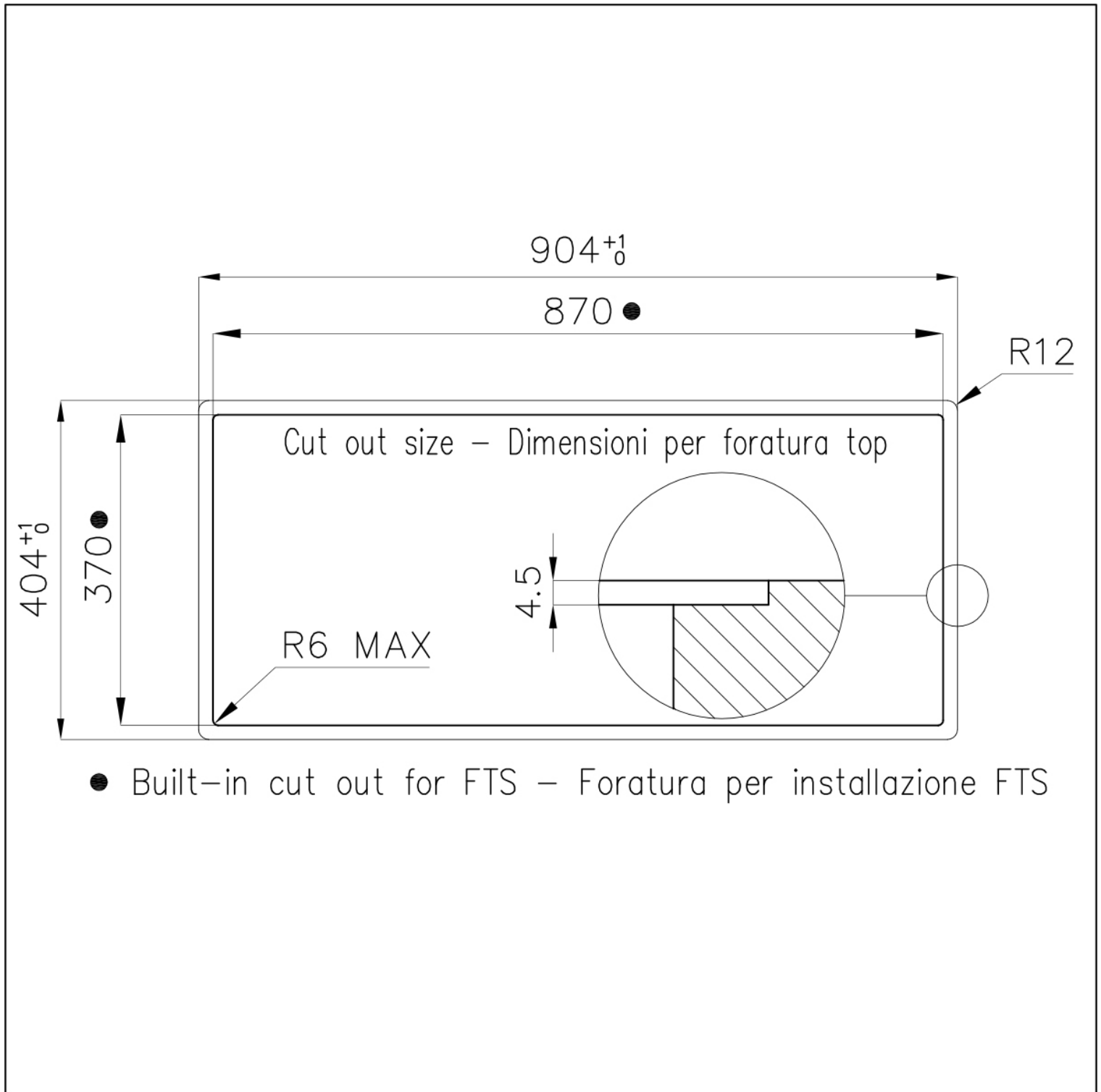
Dimensiones base 90cm

Elemento precalentamiento 4 zonas

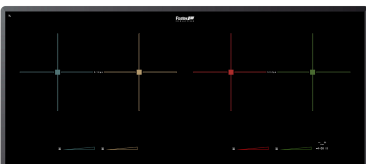
Hueco de encastre	Ver hoja de datos técnicos
Anchura	90 cm
Potencia total	7.400 W
Izquierdo	180x220 mm-2.100 (3.700)* W
Centro SX	180x220 mm-2.100 (3.700)* W
Centro DX	180x220 mm-2.100 (3.700)* W
Derecho	180x220 mm-2.100 (3.700)* W
Ajustes	9 ajustes de potencia por zona + doble Powerboost
Seguridad	Dotación de seguridad
Tipología	Placa de inducción
Tipo de mandos	Touch control
Notas:	* Powerboost

DIBUJOS TÉCNICOS





GALERÍA



ACCESORIOS OPCIONALES



Batería de cocina Induction PRO
8 pz.

MARIDAJE RECOMENDADO



Campana extractora S4001 island



Fregadero Foster Milano