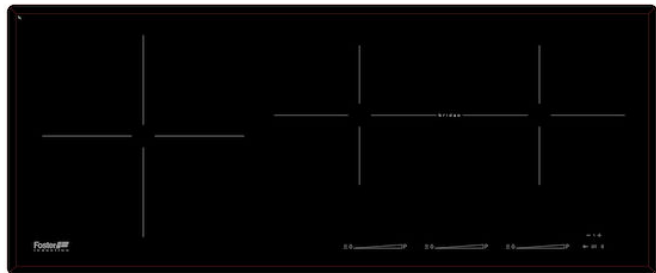


## Placa de cocción S4000 Induction Bridge



Placa de inducción

Código: 7330 255



### CARACTERÍSTICAS

#### DOBLE POWERBOOST

Dos regulaciones de potencia adicionales que alcanzan los 3.700 W, útiles en una sola zona o distribuidas por toda la zona extendida del Bridge (donde esté presente).

#### POT DETECTOR

Las placas Foster no sólo reconocen la presencia de las ollas, sino que calculan la superficie de apoyo. Este sistema permite un uso de la energía aún más eficiente. Mediante la eliminación de la olla, además, las placas se desconectan automáticamente.

#### PROGRAMACIÓN FIN DE COCCIÓN

Todas las operaciones se programan por medio de mandos touch-control sobre el cristal del plano. Cada placa está provista de programación independiente que permite establecer diferentes tiempos de cocción.

#### CRONÓMETRO

Un cómodo contador de minutos desconectado de la programación de fin de cocción.

#### MANDOS SLIDER

El ajuste de la temperatura deseada es muy rápido con el mando Slider: es suficiente tocar con un dedo el display TOUCH sobre el nivel de potencia deseada.

#### FUNCIÓN T-CHEF

Permite programar particulares temperaturas (42 ° C, 70 ° C, 84 ° C) y mantenerlas constantes durante la cocción. Así se pueden obtener fácilmente preparaciones elaboradas con resultados de auténtico Chef. Elaboraciones al baño maría, cremas pasteleras o besamel serán siempre perfectas, así como la lenta cocción a baja temperatura. Programando la temperatura próxima a la ebullición, los líquidos de cocción llegarán inmediatamente a la temperatura cuando se necesiten, aumentando la velocidad y el rendimiento.

#### POT SPEED TEST

Esta función prueba sus ollas, devolviendo una clasificación de 0 a 3 según la eficiencia y velocidad de calentamiento.

## LOCALIZACIÓN INTELIGENTE DE POTE

Reconoce en qué zona está colocada la olla y activa automáticamente los controles relativos para regular la potencia.

## AUTOMATISMO GO & STOP

Inicialmente activa las placas a plena potencia, hasta el alcance del nivel programado.

## RECALL

La función permite recuperar de forma instantánea las últimas preferencias seleccionadas en la cocción anterior.

## PAUSA

Función útil que permite desviar la atención de tus cocciones, parando y restableciendo las modalidades configuradas de forma instantánea.

## SMART FAN SYSTEM

La ventilación correcta es esencial para el óptimo funcionamiento de las placas de inducción. El sistema Foster regula automáticamente el grado de ventilación en función de las temperaturas alcanzadas.

## SEGURIDAD

Todas las placas eléctricas Foster están equipadas con las protecciones de seguridad más modernas y sofisticadas: Apagado centralizado; Bloqueo de seguridad; Indicadores de calor residual. Los modelos de inducción también se caracterizan por las siguientes funciones: Safety System que apaga la placa en ausencia de olla; Overflow detector que apaga automáticamente la placa en caso de desbordamiento de líquidos; Desactivación automática, para evitar accidentes causados por olvidos.

## ZONA BRIDGE

La función Bridge permite asociar dos zonas formando una zona única amplia de cocción, disponible para grandes ollas o para más cocciones al mismo tiempo, con la máxima flexibilidad en el posicionamiento. Gracias al Doble Booster, la potencia excepcional de 3700 W puede concentrarse en la placa individual o ponerse a disposición de manera uniforme en la superficie extendida.

## AUTOMATIC BRIDGE

Cuando una olla invade 2 zonas diferentes, se activa la función de puente automáticamente.

## DETALLES

### Borde Instalación

Borde biselado - para el montaje a ras de la encimera o de encastre sobre la encimera

### Colorante

Negro

### Material

Vitrocerámica

Dimensiones 840 x 350 mm

---

Dimensiones base 90cm

---

Elemento precalentamiento 3 zonas

---

Hueco de encastre Ver hoja de datos técnicos

---

Anchura 84 cm

---

Potencia total 7.400 W

---

Izquierdo Ø260 mm - 2.600 (3.600)\* (3.700)\*\* W

---

Centro 180x220 mm - 2.100 (2.600)\* (3.700)\*\* W

---

Derecho 180x220 mm - 2.100 (2.600)\* (3.700)\*\* W

---

Ajustes 9 ajustes de potencia por zona + doble Powerboost

---

Seguridad Dotación de seguridad

---

Tipología Placa de inducción

---

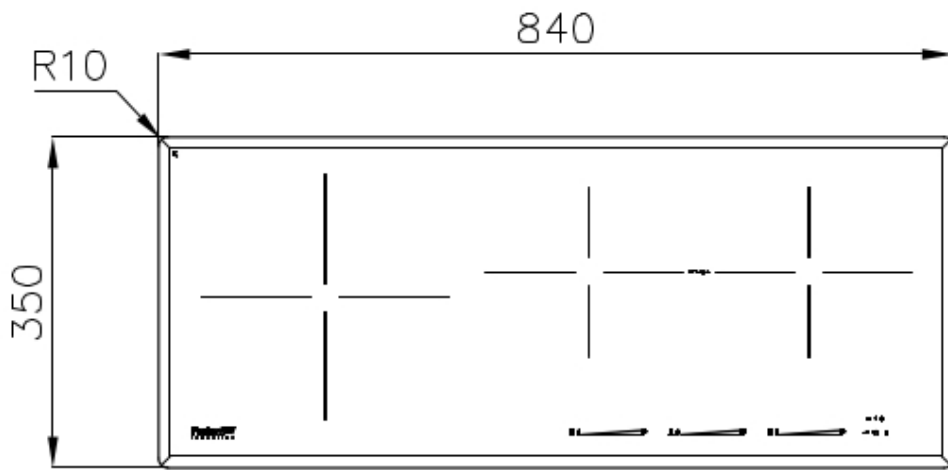
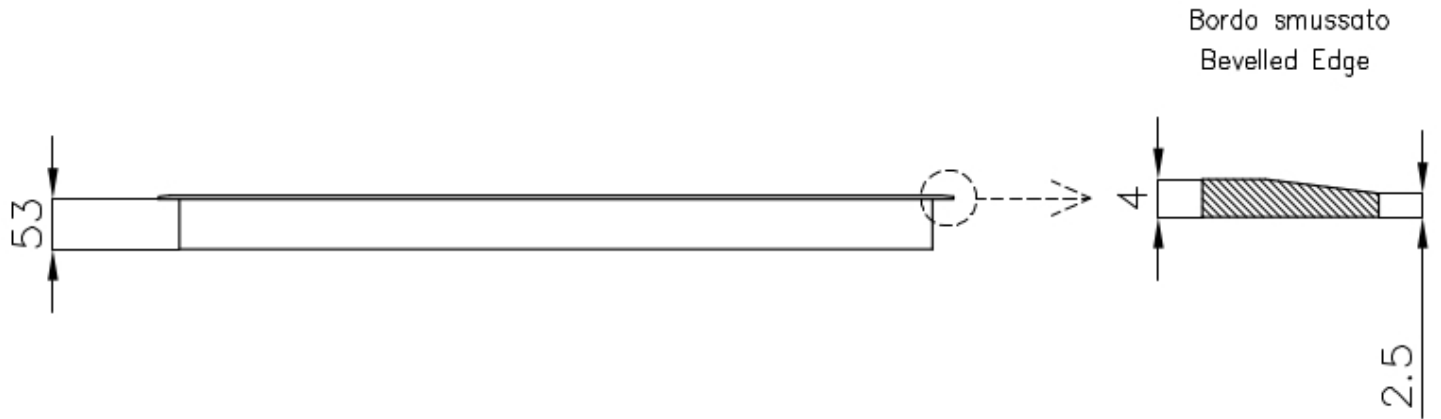
Tipo de mandos Touch control

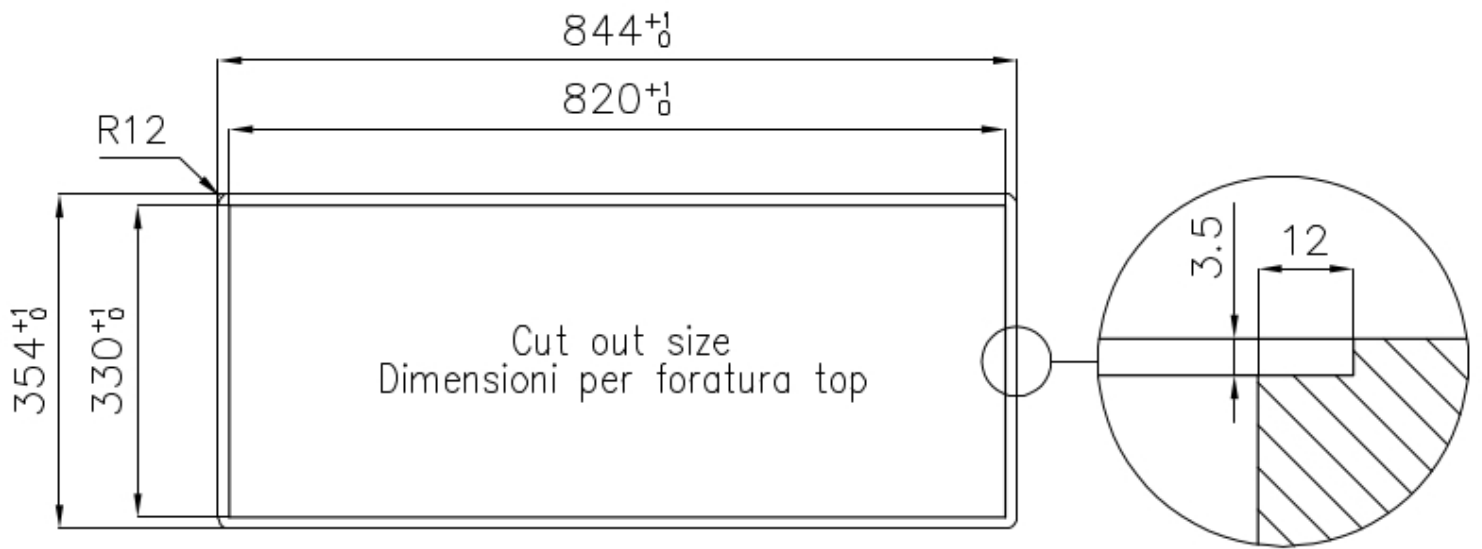
---

Notas: \* Powerboost  
\*\* Doble Powerboost

---

## DIBUJOS TÉCNICOS





Built-in cut out for FTS:  
Foratura per installazione FTS:  
810 x 330