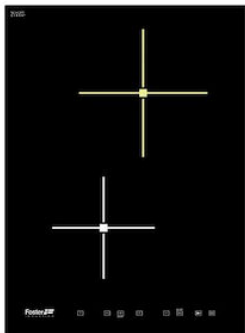


## Placa de cocción S4000 Domino Induction

Placa de inducción

Código: 7322 240



### CARACTERÍSTICAS

#### POWERBOOST

Garantiza un aumento de la potencia de la placa seleccionada. En particular, cuando se activa el Booster, la placa funciona durante diez minutos a una potencia muy elevada lo que permite calentar rápidamente grandes cantidades de agua.

#### POT DETECTOR

Las placas Foster no sólo reconocen la presencia de las ollas, sino que calculan la superficie de apoyo. Este sistema permite un uso de la energía aún más eficiente. Mediante la eliminación de la olla, además, las placas se desconectan automáticamente.

#### PROGRAMACIÓN FIN DE COCCIÓN

Todas las operaciones se programan por medio de mandos touch-control sobre el cristal del plano. Cada placa está provista de programación independiente que permite establecer diferentes tiempos de cocción.

#### CRONÓMETRO

Un cómodo contador de minutos desconectado de la programación de fin de cocción.

#### SMART FAN SYSTEM

La ventilación correcta es esencial para el óptimo funcionamiento de las placas de inducción. El sistema Foster regula automáticamente el grado de ventilación en función de las temperaturas alcanzadas.

#### SEGURIDAD

Todas las placas eléctricas Foster están equipadas con las protecciones de seguridad más modernas y sofisticadas: Apagado centralizado; Bloqueo de seguridad; Indicadores de calor residual. Los modelos de inducción también se caracterizan por las siguientes funciones: Safety System que apaga la placa en ausencia de olla; Overflow detector que apaga automáticamente la placa en caso de desbordamiento de líquidos; Desactivación automática, para evitar accidentes causados por olvidos.

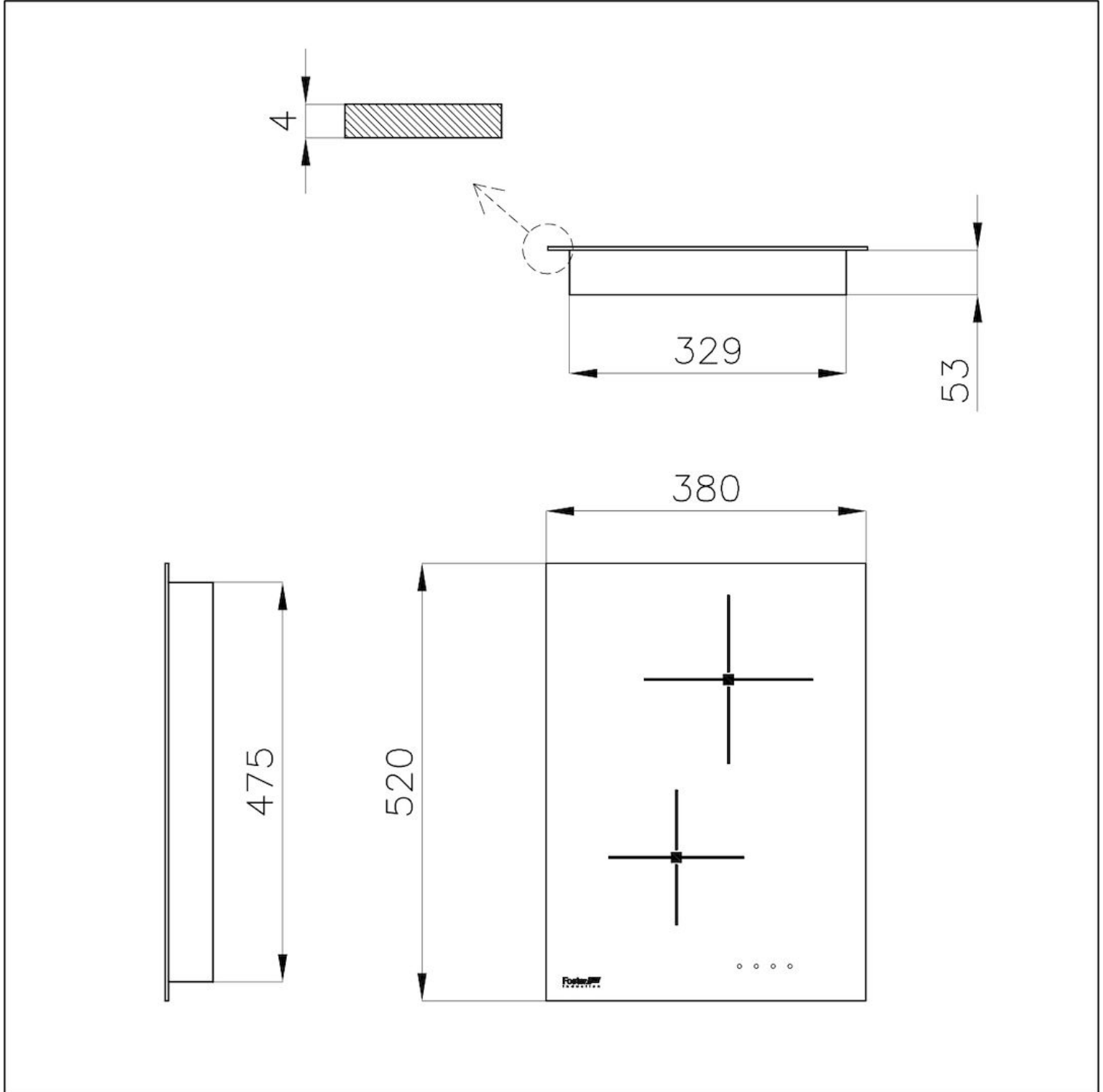
### DETALLES

Borde Instalación	Borde recto - para el montaje a ras con la encimera o de encastre sobre la encimera
Colorante	Negro
Material	Vitrocerámica
Dimensiones	380x520 mm
Dimensiones base	45cm
Elemento precalentamiento	2 zonas
Hueco de encastre	Ver hoja de datos técnicos
Anchura	38 cm
Potencia total	3.700 W
Superior	Ø 200 mm-2.300 (3.000)* W
Inferior	Ø 160 mm-1.200 (1.400)* W
Ajustes	9 ajustes de potencia por zona + Powerboost
Seguridad	Dotación de seguridad
Tipología	Placa de inducción
Tipo de mandos	Touch control

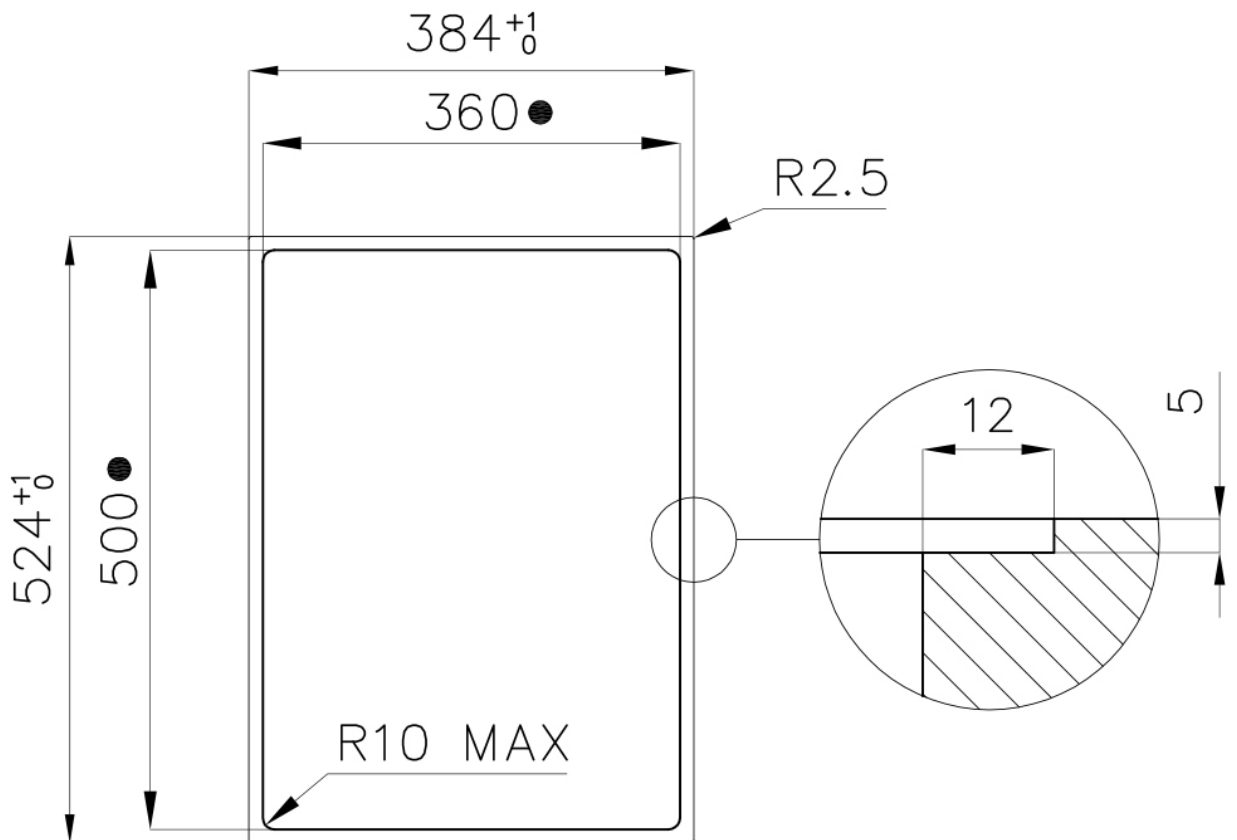
Notas:

\* Powerboost

## DIBUJOS TÉCNICOS

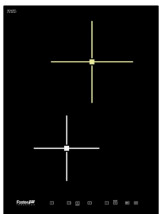


Cut out size  
Dimensioni per foratura top



- Built-in cut out for FTS – Foratura per installazione FTS

## GALERÍA



## ACCESORIOS OPCIONALES



Batería de cocina Induction PRO  
8 pz.



Distanciador para placas Domino

## MARIDAJE RECOMENDADO



Campana extractora S4000  
Domino Ghost



Fregadero KE Filotop