

## Placa de cocción S4000 Domino

Placas de gas

Código: 7276 032



### CARACTERÍSTICAS

#### COCCIÓN SEGURA

Todas las placas Foster disponen de válvulas de seguridad que, en el caso de extinción accidental de la llama, interrumpen el suministro de gas en tiempos muy rápidos.

#### ENCENDIDO DEBAJO DEL MANDO

Máxima libertad de movimiento con el encendido eléctrico debajo del mando, una característica común a todos los modelos, lo que permite la activación de la llama con una mano.

#### EXTRAPLANOS

Los modelos extraplanos son el ejemplo clásico del encuentro entre estética y funcionalidad. Elegantes parrillas, que forman una gran superficie única sobre la cual se mueven las ollas en total seguridad.

#### PARRILLAS FUNDIDAS

El hierro fundido es el material perfecto para la parrilla de una placa de cocción por las muchas propiedades que la distinguen: elevada capacidad térmica que mejora los rendimientos de cocción; peso y estabilidad que mejoran la seguridad; robustez que mantiene inalterado en el tiempo el aspecto original; facilidad de limpieza.

#### QUEMADORES AEO

Los quemadores AEO garantizan rendimientos mayores del 25% respecto a las soluciones estándar. El quemador Dual de 2 coronas independientes, controladas por un único mando, suministra de 1 a 5 KW, una potencia constatada únicamente en modelos profesionales.

### DETALLES

Acabado

Foster cepillado

Borde Instalación	Q4 (Borde 4 mm)
Material	Acero inoxidable AISI 304
Texture	Cepillado en la línea
Alimentación	220-240 V; 50/60 Hz
Dimensiones	380x520 mm
Dimensiones base	45cm
Elemento precalentamiento	2 quemadores
Hueco de encastre	360x480 mm
Rejillas	Parrillas de hierro fundido y tapas de los quemadores esmaltados
Anchura	38 cm
Potencia total	2.750 W
Auxiliar	1.000 W
Semirrápido	1.750 W
Seguridad	Conjunto de válvula de seguridad con termopar de intervención rápida
Tipo de encendido	Encendido eléctrico debajo del mando

Tipo de gas

Probado para la instalación con Gas metano, set boquillas GLP incluidos.

---

Tipología

Placa de gas

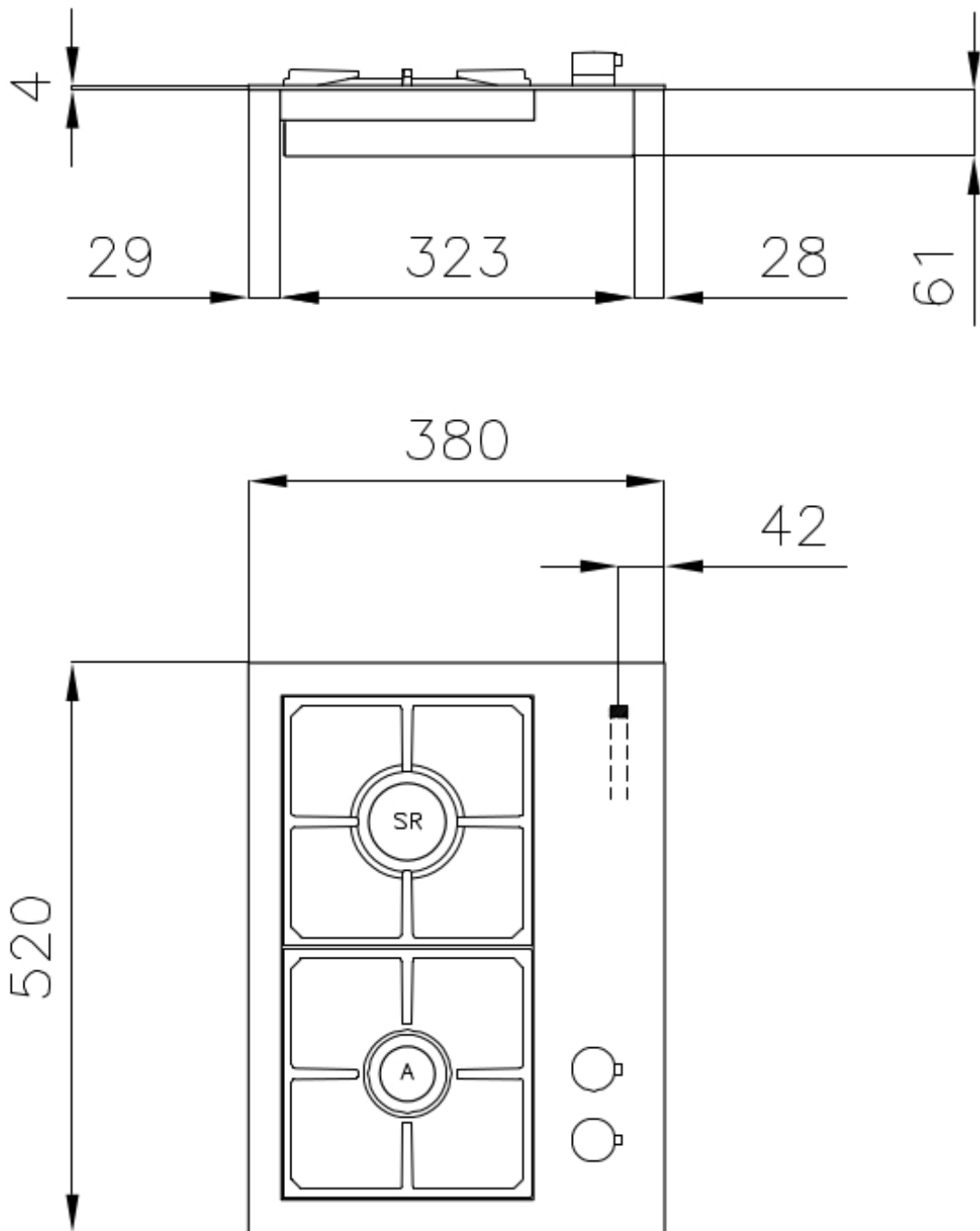
---

## EN DOTACIÓN

1 x Soporte para olla de hierro fundido 9601 742

---

## DIBUJOS TÉCNICOS



## GALERÍA



## EL PAQUETE INCLUYE



Soporte para olla de hierro fundido

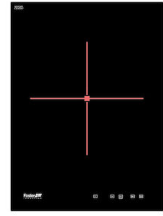
## MARIDAJE RECOMENDADO



Campana extractora S4000  
Domino Ghost



Fregadero KE Q4



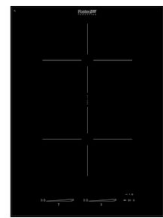
Placa de cocción S4000 Domino  
Induction



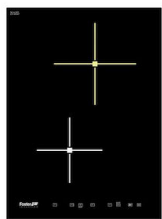
Placa de cocción S4000 Domino  
Induction



Placa de cocción S4000 Domino  
Induction



Placa de cocción S4000 Domino  
Induction



Placa de cocción S4000 Domino  
Induction



Distanciador para placas Domino