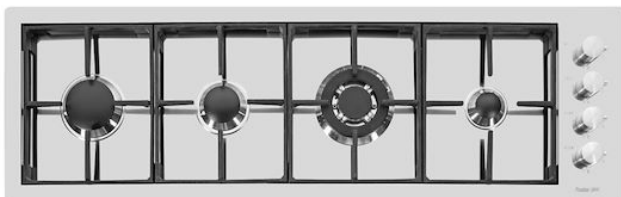


## Placa de cocción S4000 Line

Placas de gas

Código: 7259 042



### CARACTERÍSTICAS

#### COCCIÓN SEGURA

Todas las placas Foster disponen de válvulas de seguridad que, en el caso de extinción accidental de la llama, interrumpen el suministro de gas en tiempos muy rápidos.

#### ENCENDIDO DEBAJO DEL MANDO

Máxima libertad de movimiento con el encendido eléctrico debajo del mando, una característica común a todos los modelos, lo que permite la activación de la llama con una mano.

#### EXTRAPLANOS

Los modelos extraplanos son el ejemplo clásico del encuentro entre estética y funcionalidad. Elegantes parrillas, que forman una gran superficie única sobre la cual se mueven las ollas en total seguridad.

#### PARRILLAS FUNDIDAS

El hierro fundido es el material perfecto para la parrilla de una placa de cocción por las muchas propiedades que la distinguen: elevada capacidad térmica que mejora los rendimientos de cocción; peso y estabilidad que mejoran la seguridad; robustez que mantiene inalterado en el tiempo el aspecto original; facilidad de limpieza.

#### QUEMADORES ESPECIALES

Muchas placas Foster están equipadas con quemadores especiales, con dos o tres coronas de llama que aumentan de mucho la potencia suministrada y la superficie calentada directamente. En los modelos DUAL las dos coronas de llama también son independientes, haciendo que estos quemadores sean perfectos para cocciones intensivas y delicadas.

#### QUEMADORES III SERIE

Quemadores III serie: 20% de ahorro de gas. Garantizan un rendimiento muy por encima de las normas europeas. Además, la mejor combustión del gas permite desarrollar potencias mayores. Desde el punto de vista de la seguridad, el sistema de bloqueo entre la tapa y el quemador garantiza un perfecto posicionamiento y una mayor practicidad en la limpieza.

## DETALLES

Acabado Foster cepillado

---

Borde Instalación Enrasado | FTS

---

Material Acero inoxidable AISI 304

---

Texture Cepillado en la línea

---

Alimentación 220 - 240 V; 50/60 Hz

---

Dimensiones 1179x368 mm

---

Dimensiones base 120 cm

---

Elemento precalentamiento 4 quemadores

---

Hueco de encastre Ver hoja de datos técnicos

---

Rejillas Parrillas de hierro fundido y tapas de los quemadores esmaltados

---

Anchura 117 cm

---

Potencia total 9.650 W

---

Auxiliar 1.100 W

---

Semirrápido 1.750 W

---

Rápido 3.000 W

---

- Triple Corona 3.800 W

---

Seguridad Conjunto de válvula de seguridad con termopar de intervención rápida

---

Tipo de encendido Encendido eléctrico debajo del mando

---

Tipo de gas Probado para la instalación con Gas metano, set boquillas GLP incluidos.

---

Tipología Placa de gas

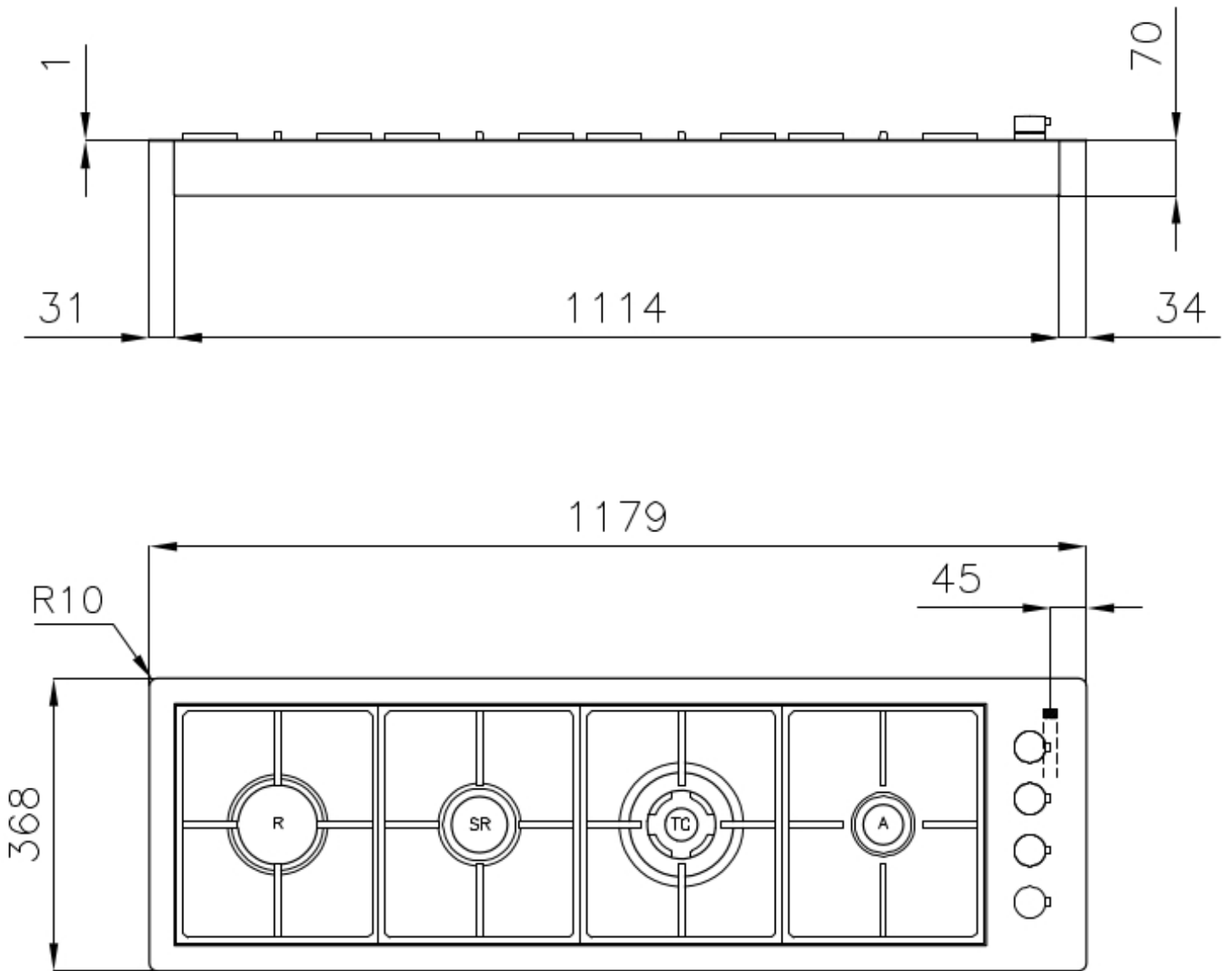
---

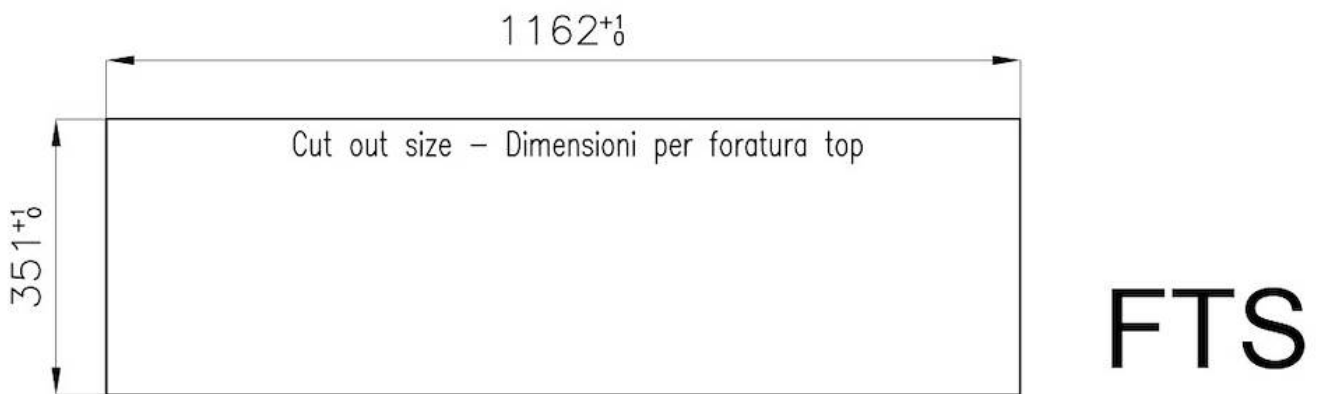
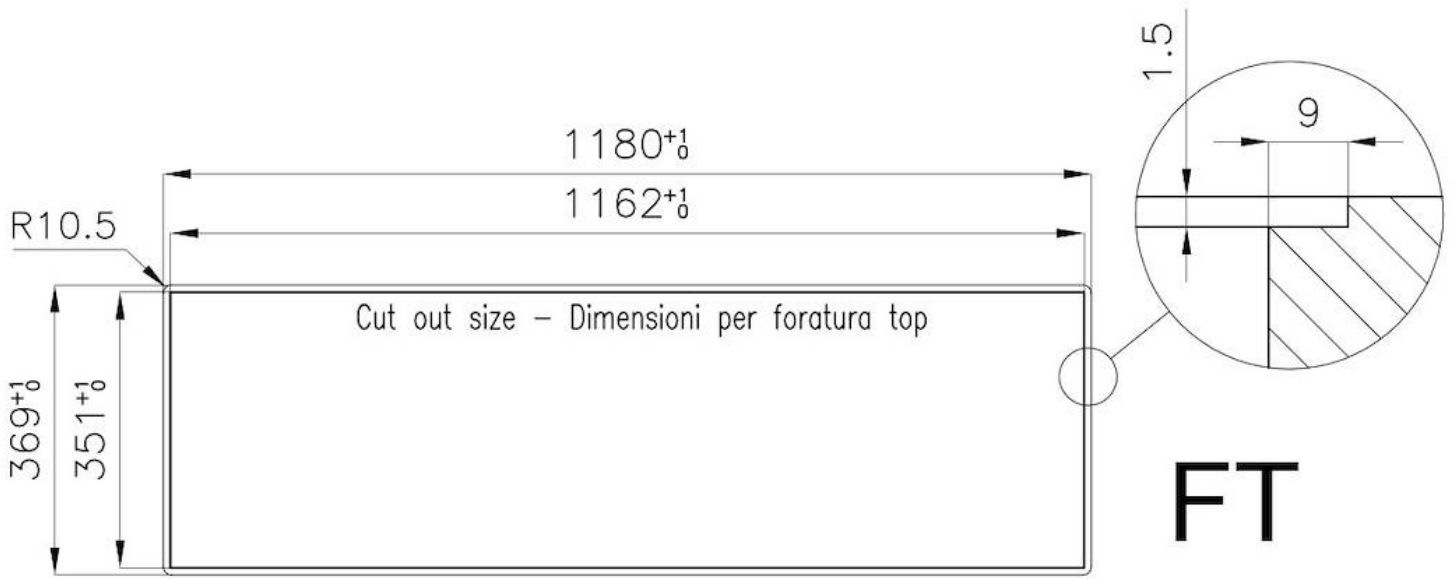
## EN DOTACIÓN

1 x Soporte para Wok de hierro fundido 9601 668

---

## DIBUJOS TÉCNICOS





## EL PAQUETE INCLUYE



**Soporte para Wok de hierro fundido**

9601 668

## ACCESORIOS OPCIONALES



**Soporte para olla de hierro fundido**

9601 741

## MARIDAJE RECOMENDADO



**Campana extractora Ghost 120  
Filotop**

2451 120