

Placa de cocción FL

Placas de gas

Código: 7208 032



CARACTERÍSTICAS

COCCIÓN SEGURA

Todas las placas Foster disponen de válvulas de seguridad que, en el caso de extinción accidental de la llama, interrumpen el suministro de gas en tiempos muy rápidos.

ENCENDIDO DEBAJO DEL MANDO

Máxima libertad de movimiento con el encendido eléctrico debajo del mando, una característica común a todos los modelos, lo que permite la activación de la llama con una mano.

EXTRAPLANOS

Los modelos extraplanos son el ejemplo clásico del encuentro entre estética y funcionalidad. Elegantes parrillas, que forman una gran superficie única sobre la cual se mueven las ollas en total seguridad.

PARRILLAS FUNDIDAS

El hierro fundido es el material perfecto para la parrilla de una placa de cocción por las muchas propiedades que la distinguen: elevada capacidad térmica que mejora los rendimientos de cocción; peso y estabilidad que mejoran la seguridad; robustez que mantiene inalterado en el tiempo el aspecto original; facilidad de limpieza.

QUEMADORES ESPECIALES

Muchas placas Foster están equipadas con quemadores especiales, con dos o tres coronas de llama que aumentan de mucho la potencia suministrada y la superficie calentada directamente. En los modelos DUAL las dos coronas de llama también son independientes, haciendo que estos quemadores sean perfectos para cocciones intensivas y delicadas.

DETALLES

Acabado

Foster cepillado

| | |
|---------------------------|--|
| Borde Instalación | Enrasado FTS |
| Material | Acero inoxidable AISI 304 |
| Texture | Cepillado en la línea |
| Alimentación | 220-240 V; 50/60 Hz |
| Dimensiones | 353x513 mm |
| Dimensiones base | 35cm |
| Elemento precalentamiento | 2 quemadores |
| Hueco de encastre | Ver hoja de datos técnicos |
| Rejillas | Parrillas de hierro fundido y tapas de los quemadores esmaltados |
| Anchura | 35 cm |
| Potencia total | 2.750 W |
| Auxiliar | 1.000 W |
| Semirrápido | 1.750 W |
| Seguridad | Conjunto de válvula de seguridad con termopar de intervención rápida |
| Tipo de encendido | Encendido eléctrico debajo del mando |

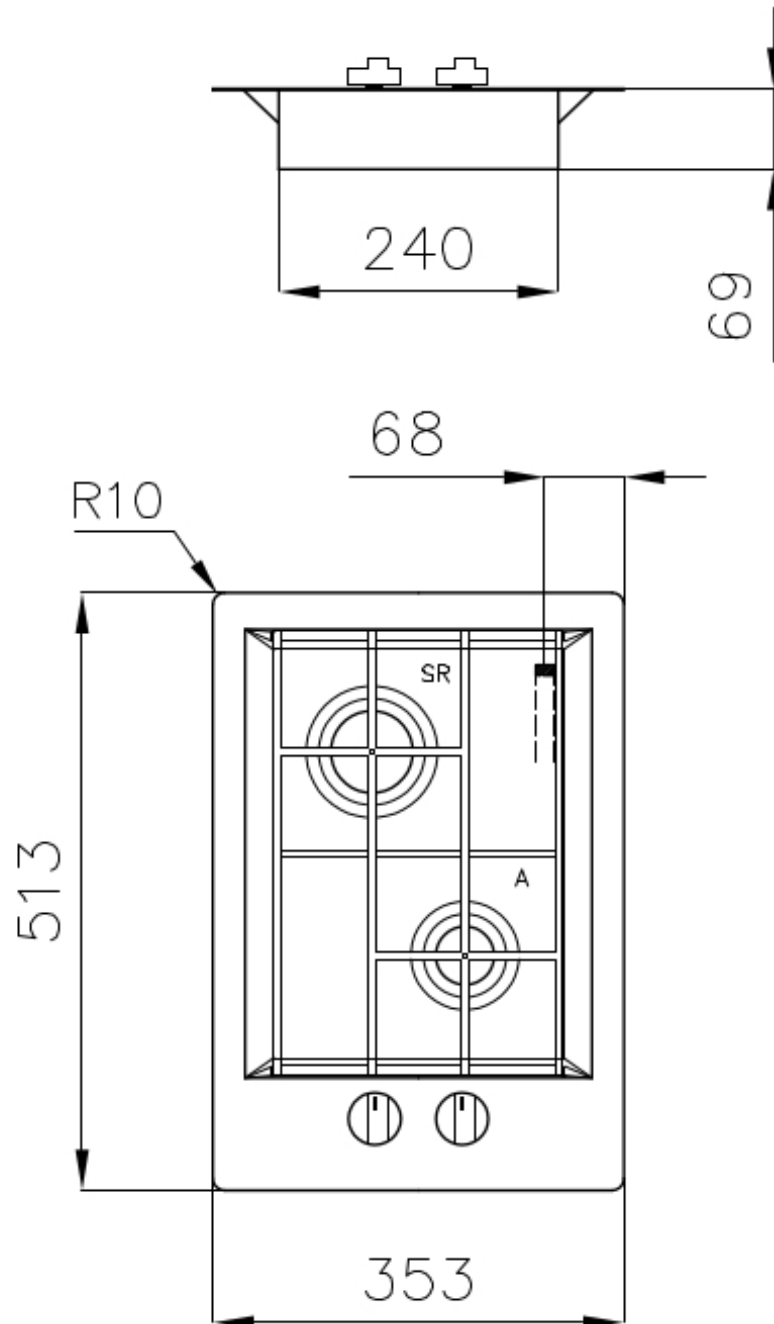
Tipo de gas

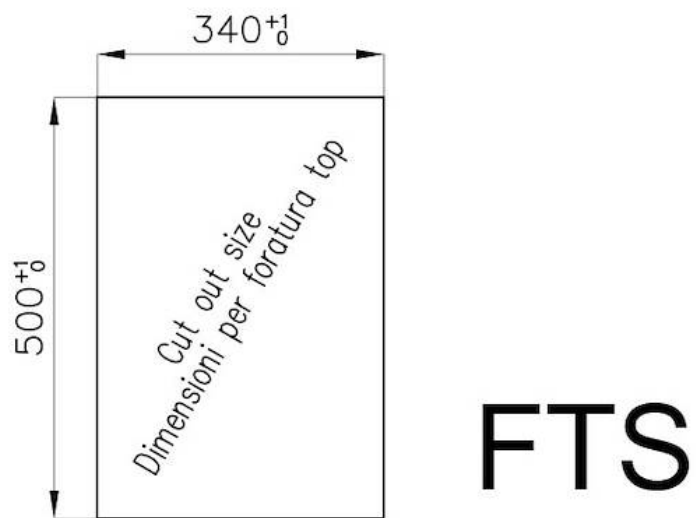
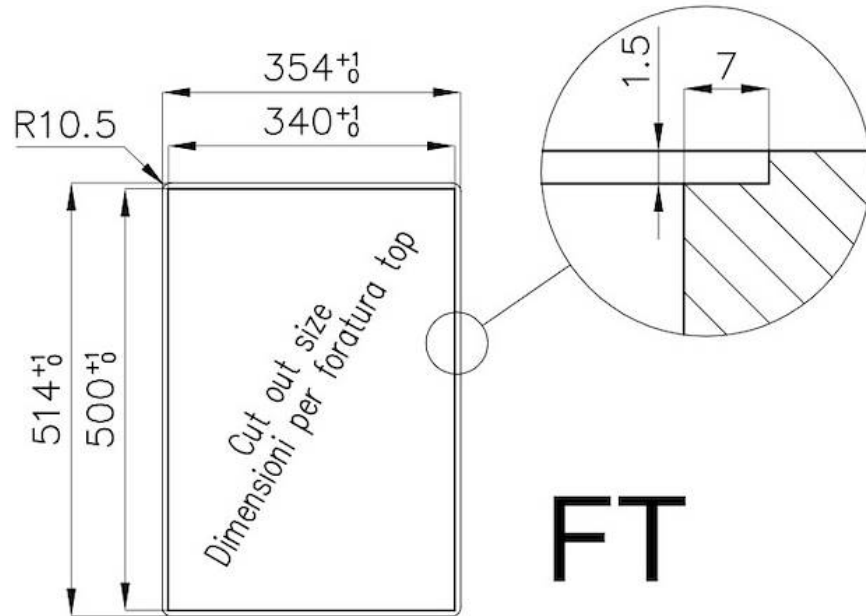
Probado para la instalación con Gas metano, set boquillas GLP incluidos.

Tipología

Placa de gas

DIBUJOS TÉCNICOS





GALERÍA



MARIDAJE RECOMENDADO



Campana extractora S4000
Domino Ghost



Fregadero Quadra