

## Placa de cocción FL



Placas de gas

Código: 7206 032



### CARACTERÍSTICAS

#### COCCIÓN SEGURA

Todas las placas Foster disponen de válvulas de seguridad que, en el caso de extinción accidental de la llama, interrumpen el suministro de gas en tiempos muy rápidos.

#### ENCENDIDO DEBAJO DEL MANDO

Máxima libertad de movimiento con el encendido eléctrico debajo del mando, una característica común a todos los modelos, lo que permite la activación de la llama con una mano.

#### EXTRAPLANOS

Los modelos extraplanos son el ejemplo clásico del encuentro entre estética y funcionalidad. Elegantes parrillas, que forman una gran superficie única sobre la cual se mueven las ollas en total seguridad.

#### PARRILLAS FUNDIDAS

El hierro fundido es el material perfecto para la parrilla de una placa de cocción por las muchas propiedades que la distinguen: elevada capacidad térmica que mejora los rendimientos de cocción; peso y estabilidad que mejoran la seguridad; robustez que mantiene inalterado en el tiempo el aspecto original; facilidad de limpieza.

#### QUEMADORES AEO

Los quemadores AEO garantizan rendimientos mayores del 25% respecto a las soluciones estándar. El quemador Dual de 2 coronas independientes, controladas por un único mando, suministra de 1 a 5 KW, una potencia constatada únicamente en modelos profesionales.

#### QUEMADORES ESPECIALES

Muchas placas Foster están equipadas con quemadores especiales, con dos o tres coronas de llama que aumentan de mucho la potencia suministrada y la superficie calentada directamente. En los modelos DUAL las dos coronas de llama también son independientes, haciendo que estos quemadores sean perfectos para cocciones intensivas y delicadas.

### DETALLES

Acabado Foster cepillado

---

Borde Instalación Enrasado | FTS

---

Material Acero inoxidable AISI 304

---

Texture Cepillado en la línea

---

Alimentación 220 - 240 V; 50/60 Hz

---

Dimensiones 873x513 mm

---

Dimensiones base 90cm

---

Elemento precalentamiento 5 quemadores

---

Hueco de encastre Ver hoja de datos técnicos

---

Rejillas Parrillas de hierro fundido y tapas de los quemadores esmaltados

---

Anchura 87 cm

---

Potencia total 10.500 W

---

Auxiliar 2 x 1.000 W

---

Semirrápido 2 x 1.750 W

---

- Dual 5.000 W

---

Seguridad

Conjunto de válvula de seguridad con termopar de intervención rápida

---

Tipo de encendido

Encendido eléctrico debajo del mando

---

Tipo de gas

Probado para la instalación con Gas metano, set boquillas GLP incluidos.

---

Tipología

Placa de gas

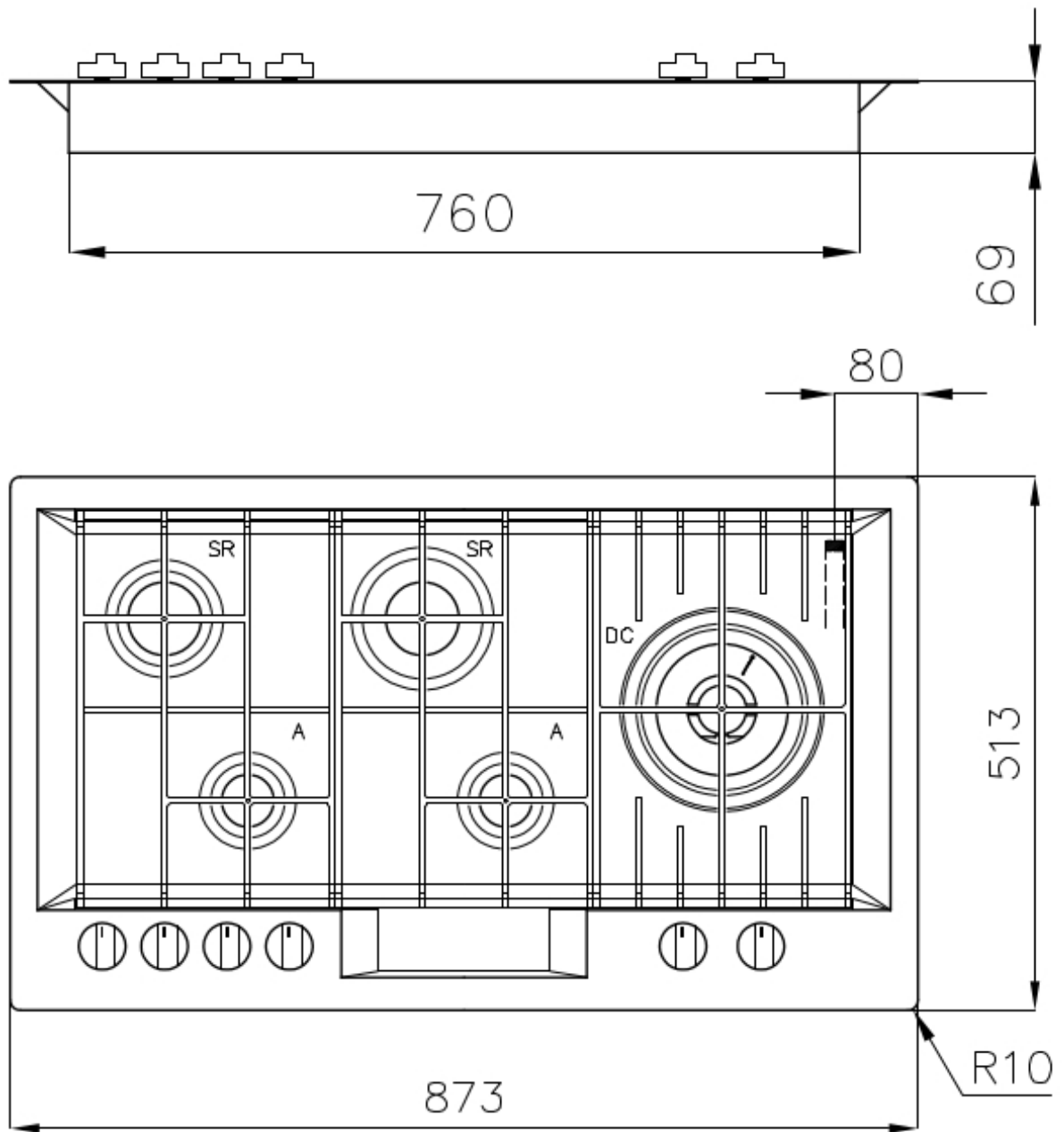
---

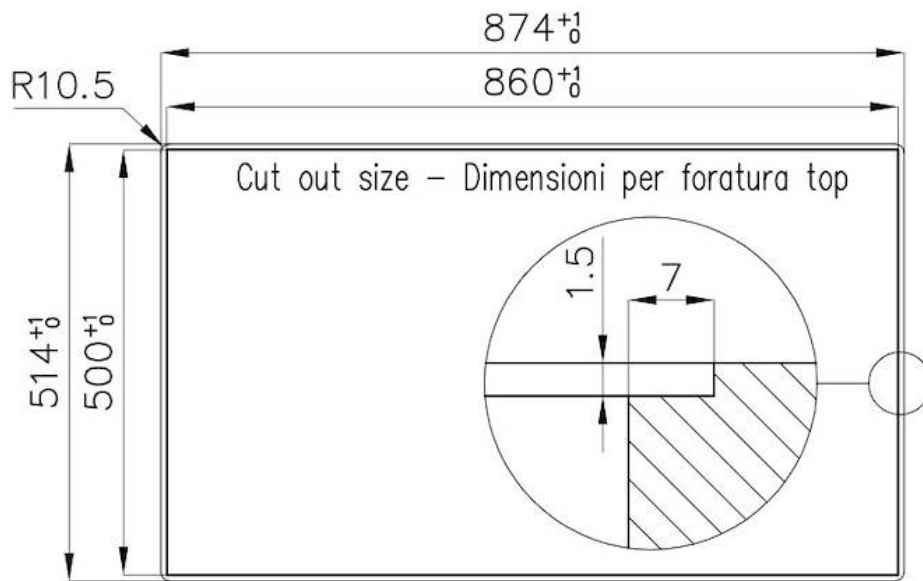
## EN DOTACIÓN

1 x Soporte para Wok de hierro fundido 9601 727

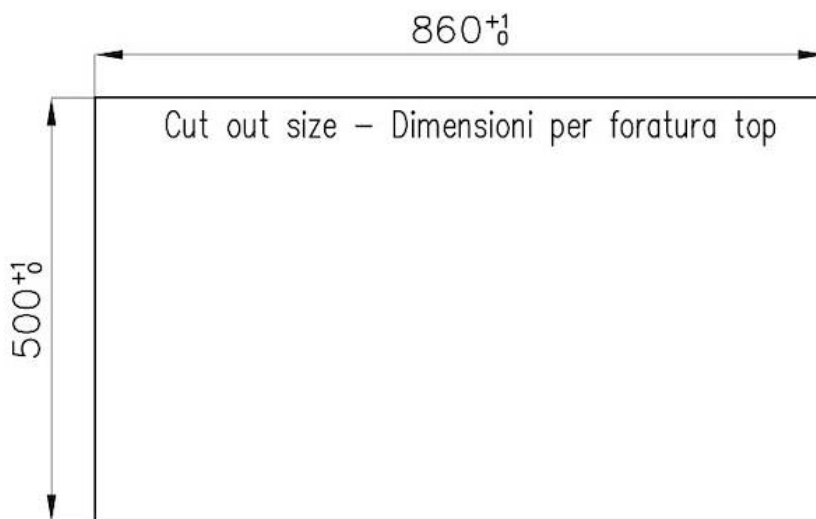
---

## DIBUJOS TÉCNICOS





**FT**



**FTS**

## GALERÍA



## EL PAQUETE INCLUYE



**Soporte para Wok de hierro fundido**

9601 727

## MARIDAJE RECOMENDADO



**Campana extractora FL Slim black mirror**

2450 690



**Fregadero FL**

2977 060