

Horno de gas - KE

Hornos y coordinados

Código: 7193 047



CARACTERÍSTICAS

Clase Energética A

Una gama totalmente en Clase A ++, A + y A. Un resultado importante que demuestra la alta calidad, orientada a optimizar el rendimiento y el ahorro.

CAPACIDAD XXL

La cámara de cocción tiene un volumen de más de 70 litros, mucho mayor respecto a los hornos estándar.

ACABADO ANTI-TOUCH

Las piezas de acero de la puerta, gracias a la protección especial, son perfectamente lisas y protegidas de fastidiosas huellas incluso manteniendo la elegancia del acabado satinado.

ESMALTE EASY CLEAN

El esmalado especial hace que las superficies internas del horno y los accesorios sean perfectamente antiadherentes. La dureza y la porosidad mínima facilitan las operaciones de limpieza.

VENTILACIÓN TANGENCIAL

La ventilación especial crea un flujo de aire entre la mufla y el telar reduciendo la temperatura de las superficies exteriores. De esta forma, el horno no somete los muebles a elevados cambios de temperatura.

DETALLES

Material

Acero inoxidable + cristal

Texture

Satinado ANTI-TOUCH

Alimentación	220-240 V 50/60 Hz
Clase energética	A
Dimensiones	90x60 cm
Dotaciones estándar	1 bandeja para escurrir, 1 parrilla y 1 asador
Acabado de la mufla	Esmaltado Easy Clean
Iluminación	Luz Horno independiente
Número cristales puerta	3 cristales
Programación	Temporizador fin cocción
Enfriamiento	Ventilación Tangencial
Tipo de horno	Horno de Gas ventilado
Tipo de mandos	Mandos
Volumen	91Lt

PROGRAMAS DE COCCIÓN

Cocción con Calor Inferior	Adecuada para recalentar las viandas.
----------------------------	---------------------------------------

Grill eléctrico

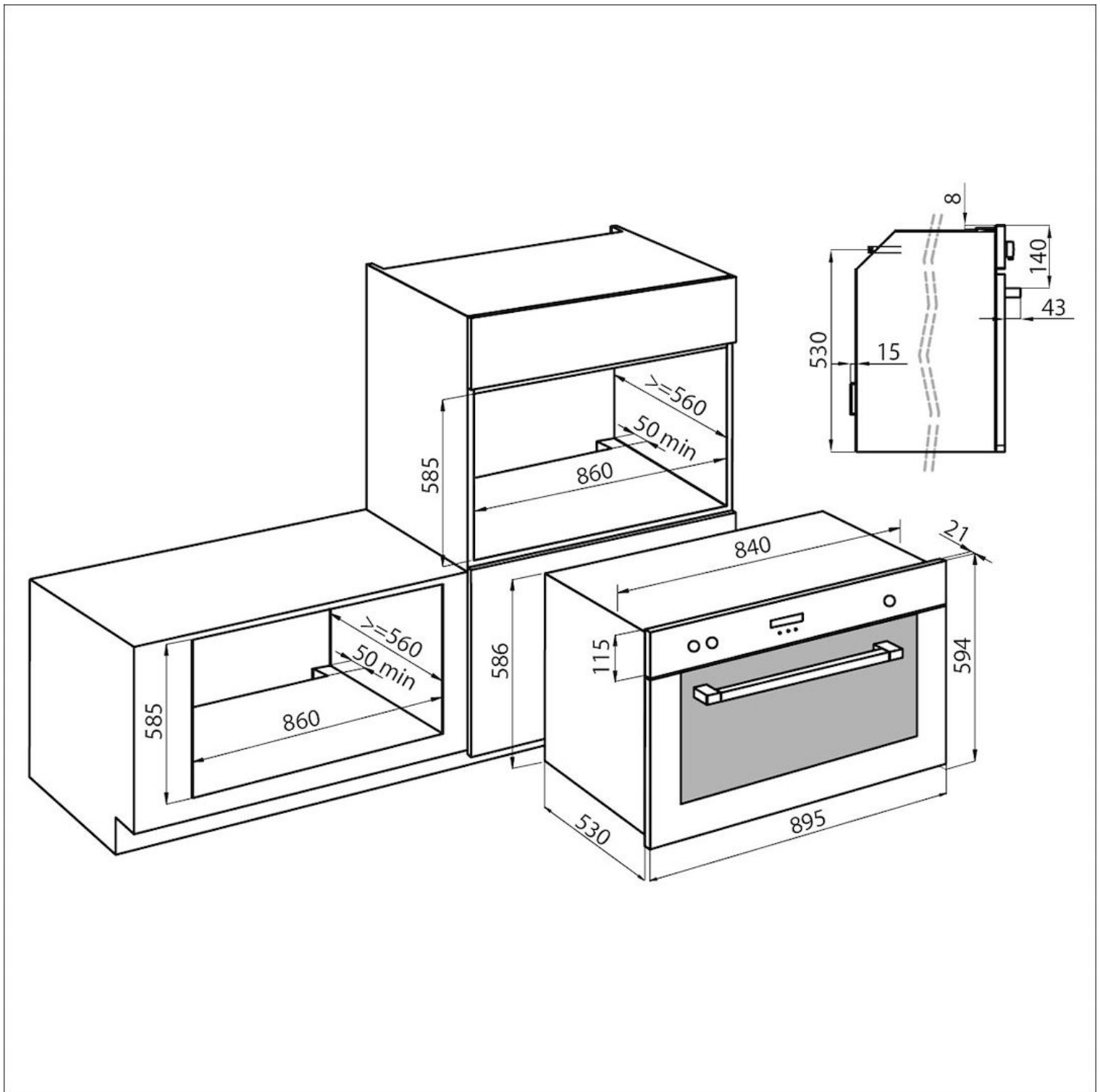
Para gratinar rápidamente la superficie de los alimentos.

Ventilador

Asador

Mediante la función Asador, se puede asar perfectamente cualquier tipo de carne.

DIBUJOS TÉCNICOS



GALERÍA

