

Horno KS

Hornos y coordinados

Código: 7151 010



CARACTERÍSTICAS

ACABADO ANTI-TOUCH

Las piezas de acero de la puerta, gracias a la protección especial, son perfectamente lisas y protegidas de fastidiosas huellas incluso manteniendo la elegancia del acabado satinado.

DETALLES

Material Acero inoxidable + cristal

Texture Satinado ANTI-TOUCH

Alimentación 230V - 50Hz

Dimensiones 60x38 cm

Dotaciones estándar 1 parrilla - 1 plato giratorio

Acabado de la mufla Acero inoxidable

Número cristales puerta 2 cristales

Potencia microondas 900 W (5 niveles de potencia) + Grill 1000 W

Programación Programación electrónica

Tipo de horno Microondas + Grill

Tipo de mandos Mandos

Volumen 25Lt

PROGRAMAS DE COCCIÓN

Cocción en Microondas Ideal para cocinar o calentar verduras, arroz, pescado, carne y líquidos rápidamente. Se pueden configurar diferentes potencias de funcionamiento.

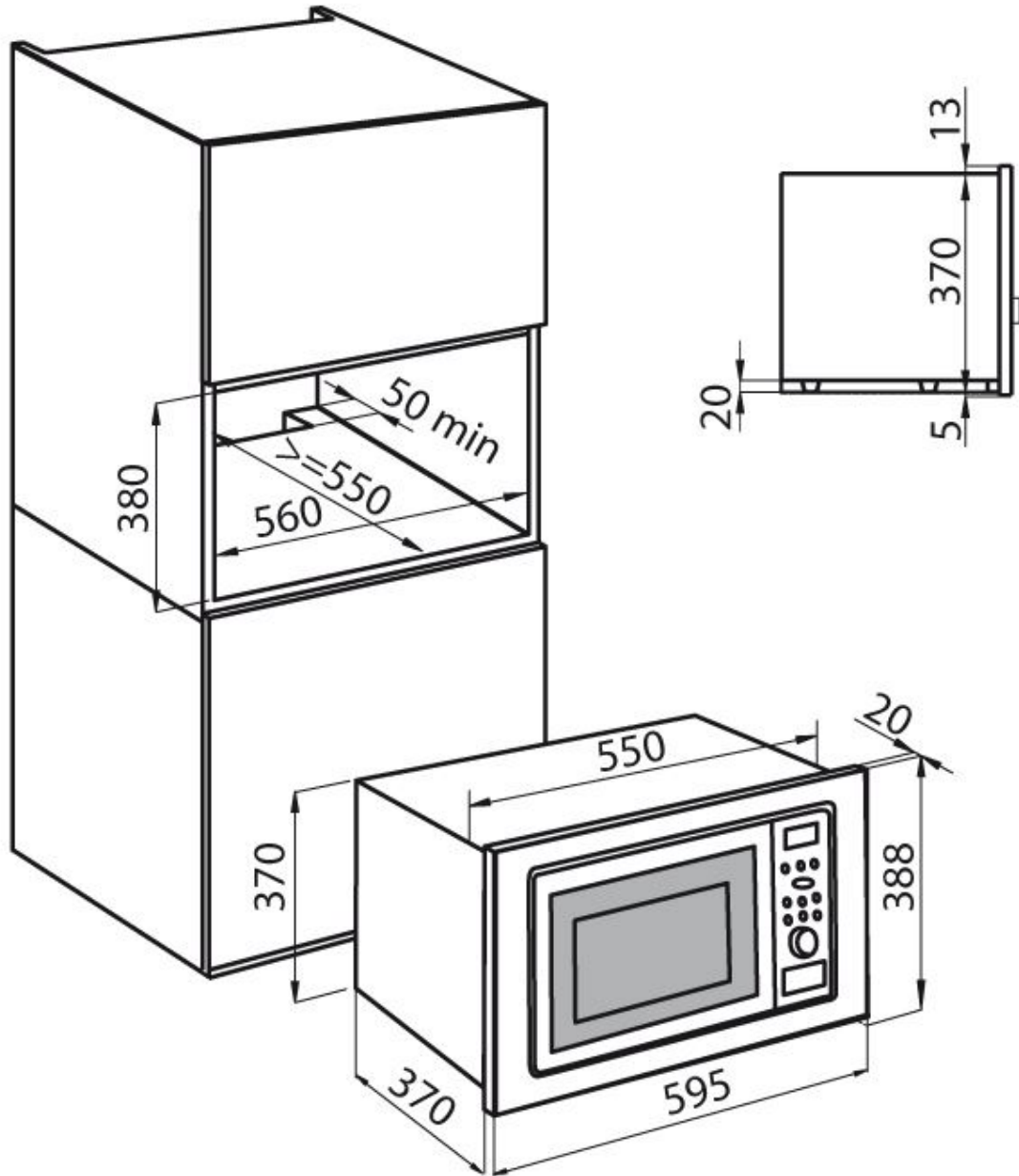
Grill Para gratinar rápidamente la superficie de los alimentos.

Microondas + Grill Método de cocción combinado, perfecto para lasaña, patatas, asado y flanes.

Descongelación Permite descongelar en un tercio del tiempo los alimentos a través de la distribución uniforme del aire a temperatura ambiente.

Programas Predeterminados Programas que pueden ser seleccionados para recalentar, cocinar, descongelar + cocer muchos tipos de alimentos.

DIBUJOS TÉCNICOS



GALERÍA

