

Horno KE

Hornos y coordinados

Código: 7141 044



CARACTERÍSTICAS

Clase Energética A

Una gama totalmente en Clase A ++, A + y A. Un resultado importante que demuestra la alta calidad, orientada a optimizar el rendimiento y el ahorro.

CAPACIDAD XL

La cámara de cocción tiene un volumen de más de 70 litros, mayor en comparación con el de los hornos estándar.

PUERTA SOFT CLOSING

Las bisagras de la puerta reducen automáticamente el movimiento en la parte final para un cierre siempre delicado y sin ruido.

GUÍAS TELESCÓPICAS

Las guías en las que deslizan las bandejas y rejillas favorecen una mejor distribución de los espacios y hacen la extracción de los platos más fácil. Incluso más cómodas y seguras gracias a la extracción completa de la cámara de cocción.

TRIPLE CRISTAL

La puerta del horno tiene tres cristales que garantizan bajas temperaturas en el lado exterior y menor dispersión térmica.

INTERIOR DE LA PUERTA FULL GLASS

El interior de la puerta es una única superficie lisa de cristal, muy cómoda para las operaciones de limpieza.

ESMALTE EASY CLEAN

El esmalado especial hace que las superficies internas del horno y los accesorios sean perfectamente antiadherentes. La dureza y la porosidad mínima facilitan las operaciones de limpieza.

VENTILACIÓN TANGENCIAL

La ventilación especial crea un flujo de aire entre la mufla y el telar reduciendo la temperatura de las superficies exteriores. De esta forma, el horno no somete los muebles a elevados cambios de temperatura.

ACABADO ANTI-TOUCH

Las piezas de acero de la puerta, gracias a la protección especial, son perfectamente lisas y protegidas de fastidiosas huellas incluso manteniendo la elegancia del acabado satinado.

DETALLES

Material Acero inoxidable + cristal

Texture Satinado ANTI-TOUCH

Alimentación 220-240 V 50/60 Hz

Clase energética A

Dimensiones 60x60 cm

Dotaciones estándar 1 bandeja de horno y 1 bandeja de goteo con esmalte EasyClean XXL - 1 parrilla de acero inoxidable

Acabado de la mufla Esmaltado Easy Clean

Guías 1 Guía telescópica

Número cristales puerta 3 cristales

Programación Programación electrónica de inicio-fin cocción

Enfriamiento Ventilación Tangencial

Seguridad Protección resistencia Grill

Tipo de horno Horno multifunción

Tipo de mandos Mandos

Volumen 70Lt

PROGRAMAS DE COCCIÓN

Cocción Intensiva La resistencia superior e inferior junto al ventilador aseguran una cocción rápida y uniforme. Ideal para pizza, pan, carnes asadas, lasaña y quiches.

Cocción Tradicional Funcionamiento ideal para todas las recetas tradicionales de pan, pasteles y asados.

Doble Grill + Ventilador Para las fases finales de la cocción de alimentos, tales como asados y aves, para dar la doradura perfecta a las superficies de los alimentos.

Ventilador + cocinando abajo Programa con bajo consumo de energía, ideal para recalentar y para los alimentos que requieren una cocción delicada y progresiva.

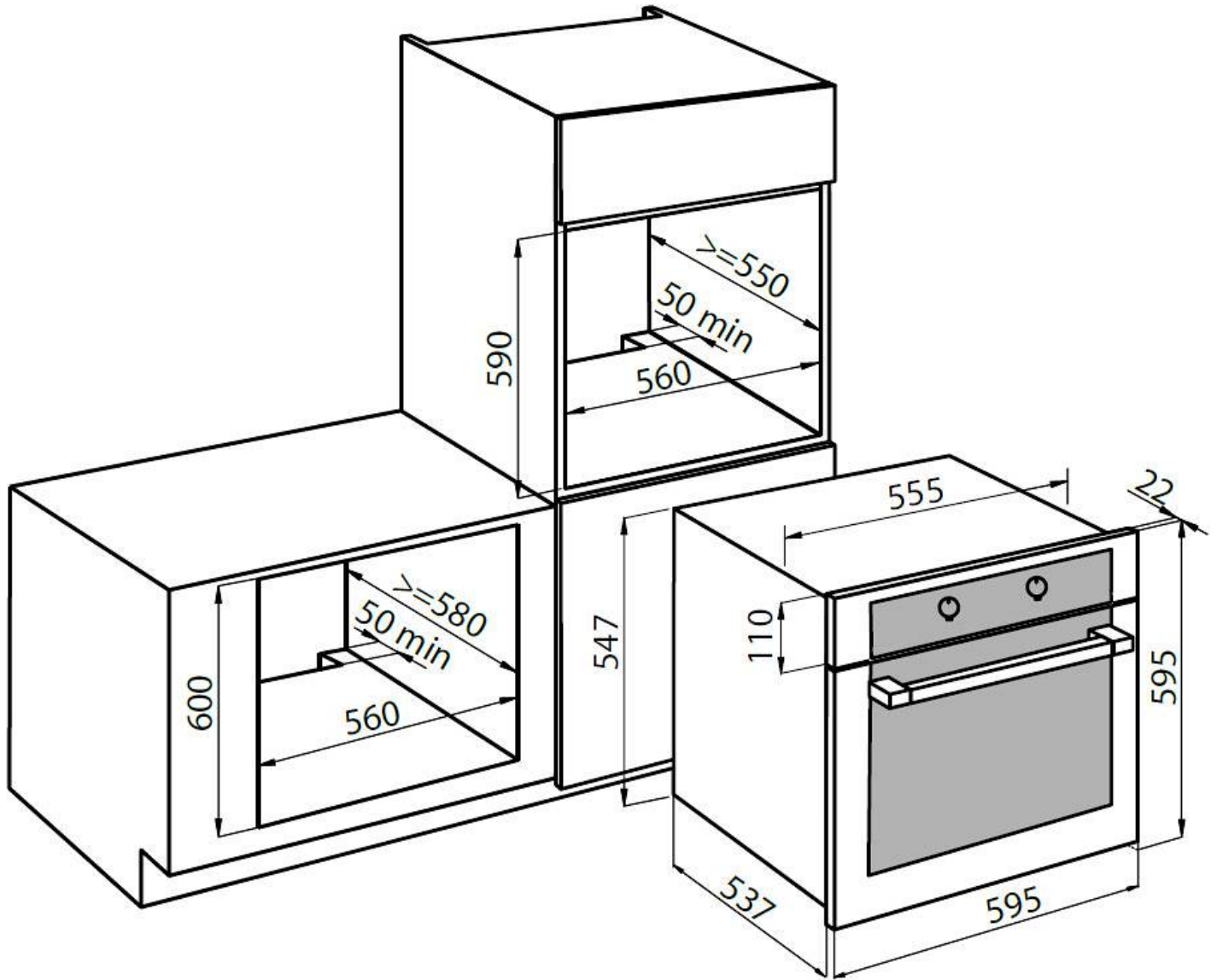
Cocción con Calor Inferior Adecuada para recalentar las viandas.

Doble Grill El calor proviene sólo del grill superior: ideal para tostar, gratinar y dorar los alimentos, idóneo para la carne, pescado y pasta.

Grill + Cocción con Calor Inferior Para completar la cocción estática y al mismo tiempo gratinar.

Grill con Ventilador La acción combinada del ventilador con la del grill permite una cocción rápida y profunda necesaria para los alimentos de gran volumen.

DIBUJOS TÉCNICOS



GALERÍA



MARIDAJE RECOMENDADO



Cajón calentador