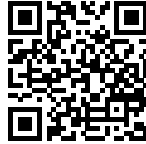


## Horno S4001

Hornos y coordinados

Código: 7138 001



### CARACTERÍSTICAS

#### ACABADO ANTI-TOUCH

Las piezas de acero de la puerta, gracias a la protección especial, son perfectamente lisas y protegidas de fastidiosas huellas incluso manteniendo la elegancia del acabado satinado.

### DETALLES

Material Acero inoxidable + cristal

Texture Satinado ANTI-TOUCH

Alimentación 220-240 V 50/60 Hz

Apertura Carro Extraíble

Dimensiones 60x14 cm

Interno Interior en acero inoxidable y base en Cristal

Temperaturas 40 - 70 °C

Tipo de horno

Cajón calentaplatos

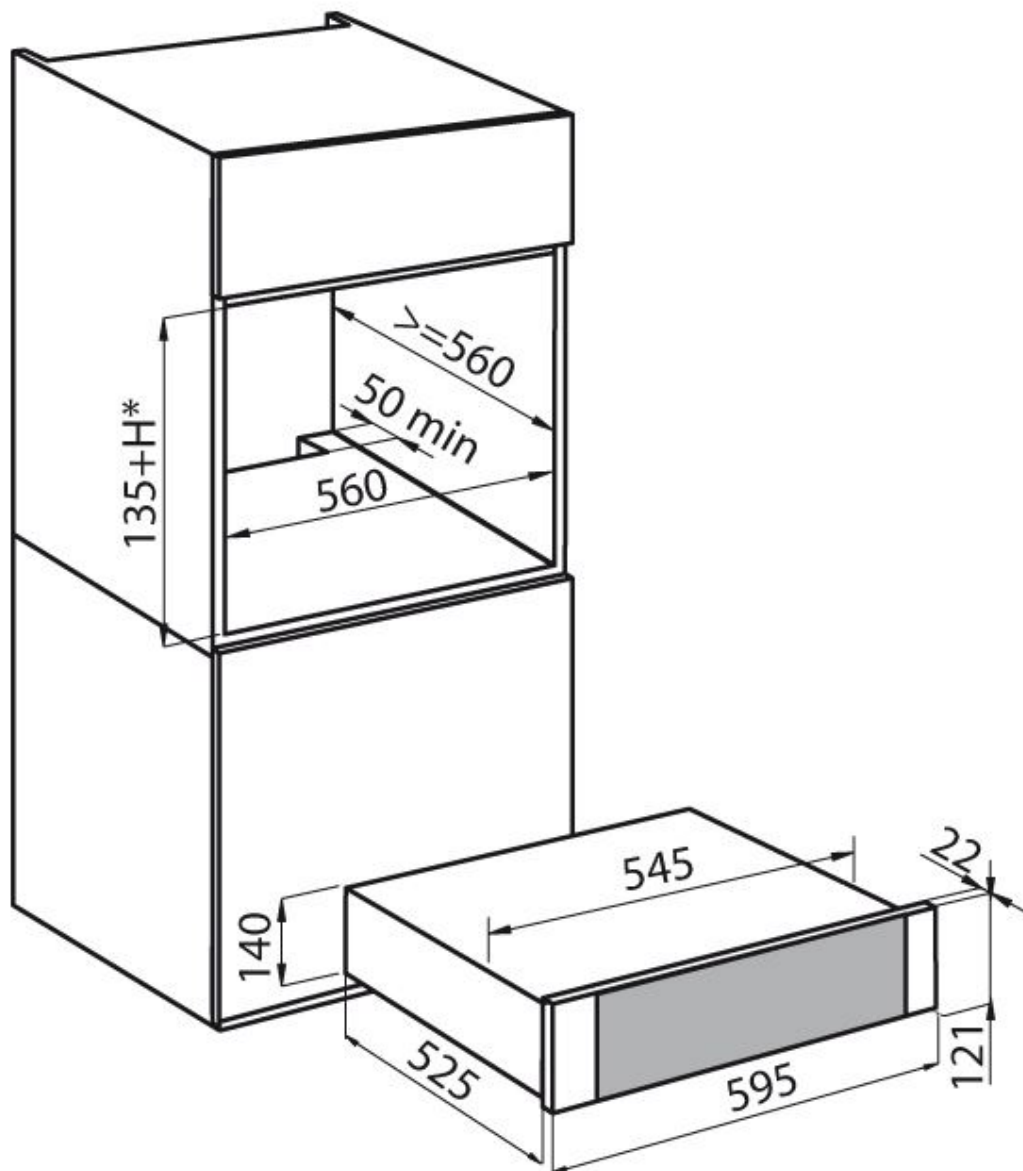
Tipo de mandos

Touch control

Uso

Adecuado para calentar y mantener los alimentos a temperatura

## DIBUJOS TÉCNICOS



## GALERÍA

