

Horno S4001

Hornos y coordinados

Código: 7135 081



CARACTERÍSTICAS

Clase energética A++

Una gama totalmente en Clase A ++, A + y A. Un resultado importante que demuestra la alta calidad, orientada a optimizar el rendimiento y el ahorro.

SELF COOKING

Un sistema de programación intuitivo y avanzado que permite recuperar un gran conjunto de recetas preprogramadas y memorizar otras exclusivas.

TERMOSONDA

Este equipo profesional sin par permite un perfecto control de las cocciones, midiendo en tiempo real la temperatura del interior de la comida que se cocina.

TRIPLE CRISTAL

La puerta del horno tiene tres cristales que garantizan bajas temperaturas en el lado exterior y menor dispersión térmica.

CRISTAL STOP-SOL

El tratamiento de oscurecimiento y reflectante del cristal exterior da al horno una estética elegante y moderna. El horno permanece oscurecido cuando no funciona, y perfectamente visible cuando está encendido.

VENTILACIÓN TANGENCIAL

La ventilación especial crea un flujo de aire entre la mufla y el telar reduciendo la temperatura de las superficies exteriores. De esta forma, el horno no somete los muebles a elevados cambios de temperatura.

ACABADO ANTI-TOUCH

Las piezas de acero de la puerta, gracias a la protección especial, son perfectamente lisas y protegidas de fastidiosas huellas incluso manteniendo la elegancia del acabado satinado.

DETALLES

Material Acero inoxidable + cristal

Texture Satinado ANTI-TOUCH

Alimentación 220-240 V 50/60 Hz

Clase energética A++

Dimensiones 60x46 cm

Dotaciones estándar 1 bandeja 2/3 gastronorm H20 - 1 bandeja honda 2/3 gastronorm H40 con tapa y rejilla de soporte de acero inoxidable - 1 rejilla de acero inoxidable

Acabado de la mufla Esmaltado Easy Clean

Guías 3 Guías telescópicas extraíbles totalmente

Iluminación Luz Horno independiente

Número cristales puerta 3 cristales

Programación Programación electrónica Self Cooking

Enfriamiento Ventilación Tangencial

Tipo de horno Combinado de vapor

Tipo de mandos Touch control

Volumen 34Lt

PROGRAMAS DE COCCIÓN

Cocción Ventilada La combinación entre ventilación y resistencia circular permite cocinar diferentes tipos de alimentos sin mezclar olores y sabores.

Cocción Ventilada + Grill La acción de la cocción por convección combinada con la del grill permite una cocción rápida y profunda necesaria para los alimentos de gran volumen.

Cocción al Vapor 100° C Las virtudes del vapor para una cocina sana y nutritiva. Indicado para todos los platos delicados (verduras, pescado, ...) y para todos cocción a baja temperatura (sous vide o vasocotture).

Cocción al Vapor 130° C Un programa especial para regenerar tus platos que utiliza vapor para restaurar la humedad correcta, combinado con aire caliente entre 70 ° y 130 ° C.

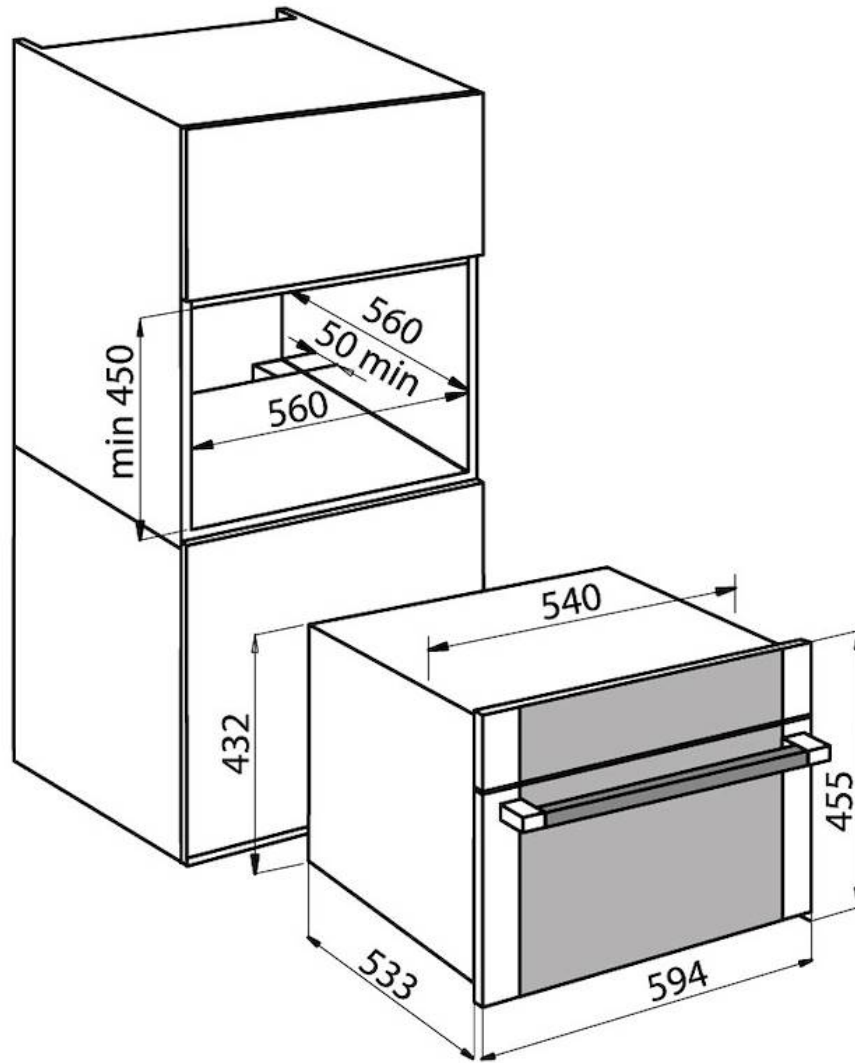
Cocción Ventilada con introducción de vapor Se utiliza para cocinar y descongelar alimentos. Garantiza una cocción rápida y eficaz, sin cambiar el color ni la forma de los alimentos. Se pueden seleccionar tres posibilidades:
ALTO - para cocinar chuletas, filetes y trozos pequeños de carne;
MEDIO - para calentar alimentos congelados / fríos y cocinar filetes de pescado y verduras gratinadas;
BAJO - para cocinar grandes trozos de carne (asados, pollos enteros), masa con levadura (pan y hogazas), lasaña, etc.

Grill Para gratinar rápidamente la superficie de los alimentos.

Grill con Ventilador La acción combinada del ventilador con la del grill permite una cocción rápida y profunda necesaria para los alimentos de gran volumen.

Cocción Ventilada ECO Programa con bajo consumo de energía, ideal para recalentar y para los alimentos que requieren una cocción delicada y progresiva.

DIBUJOS TÉCNICOS



GALERÍA

