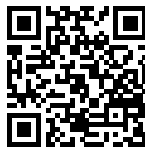


Horno Series 4001

Hornos y coordinados

Código: 7131 057



CARACTERÍSTICAS

Clase energética A++

Una gama totalmente en Clase A ++, A + y A. Un resultado importante que demuestra la alta calidad, orientada a optimizar el rendimiento y el ahorro.

SELF COOKING

Un sistema de programación intuitivo y avanzado que permite recuperar un gran conjunto de recetas preprogramadas y memorizar otras exclusivas.

TERMOSONDA

Este equipo profesional sin par permite un perfecto control de las cocciones, midiendo en tiempo real la temperatura del interior de la comida que se cocina.

PRE-CALENTAMIENTO RÁPIDO

Esta función activa los elementos de calentamiento y un flujo de aire caliente permitiendo alcanzar 200°C en tiempos rápidos.

GUÍAS TELESCÓPICAS TOTALMENTE EXTRAÍBLES

Las guías en las que deslizan las bandejas y rejillas favorecen una mejor distribución de los espacios y hacen la extracción de los platos más fácil. Incluso más cómodas y seguras gracias a la extracción completa de la cámara de cocción.

TRIPLE CRISTAL

La puerta del horno tiene tres cristales que garantizan bajas temperaturas en el lado exterior y menor dispersión térmica.

CRISTAL STOP-SOL

El tratamiento de oscurecimiento y reflectante del cristal exterior da al horno una estética elegante y moderna. El horno permanece oscurecido cuando no funciona, y perfectamente visible cuando está encendido.

INTERIOR DE LA PUERTA FULL GLASS

El interior de la puerta es una única superficie lisa de cristal, muy cómoda para las operaciones de limpieza.

ESMALTE EASY CLEAN

El esmaltado especial hace que las superficies internas del horno y los accesorios sean perfectamente antiadherentes. La dureza y la porosidad mínima facilitan las operaciones de limpieza.

VENTILACIÓN TANGENCIAL

La ventilación especial crea un flujo de aire entre la mufla y el telar reduciendo la temperatura de las superficies exteriores. De esta forma, el horno no somete los muebles a elevados cambios de temperatura.

ACABADO ANTI-TOUCH

Las piezas de acero de la puerta, gracias a la protección especial, son perfectamente lisas y protegidas de fastidiosas huellas incluso manteniendo la elegancia del acabado satinado.

PUERTA SOFT CLOSING

Las bisagras de la puerta reducen automáticamente el movimiento en la parte final para un cierre siempre delicado y sin ruido.

DETALLES

Material Acero inoxidable + cristal

Texture Satinado ANTI-TOUCH

Alimentación 220-240 V 50/60 Hz

Clase energética A++

Dimensiones 60x60 cm

Dotaciones estándar 2 bandejas con esmalte EasyClean - 1 parrilla de acero inoxidable

Acabado de la mufla Esmaltado Easy Clean

Guías 3 Guías telescópicas extraíbles totalmente

Iluminación Luz Horno independiente

Número cristales puerta 3 cristales

Programación Programación electrónica Self Cooking

Enfriamiento Ventilación Tangencial

Tipo de horno Horno multifunción

Tipo de mandos Touch control

Volumen 65Lt

PROGRAMAS DE COCCIÓN

Cocción con Calor superior Cocción de alimentos particularmente delicados y para preservar el calor después de la cocción.

Cocción con Calor Inferior Adecuada para recalentar las viandas.

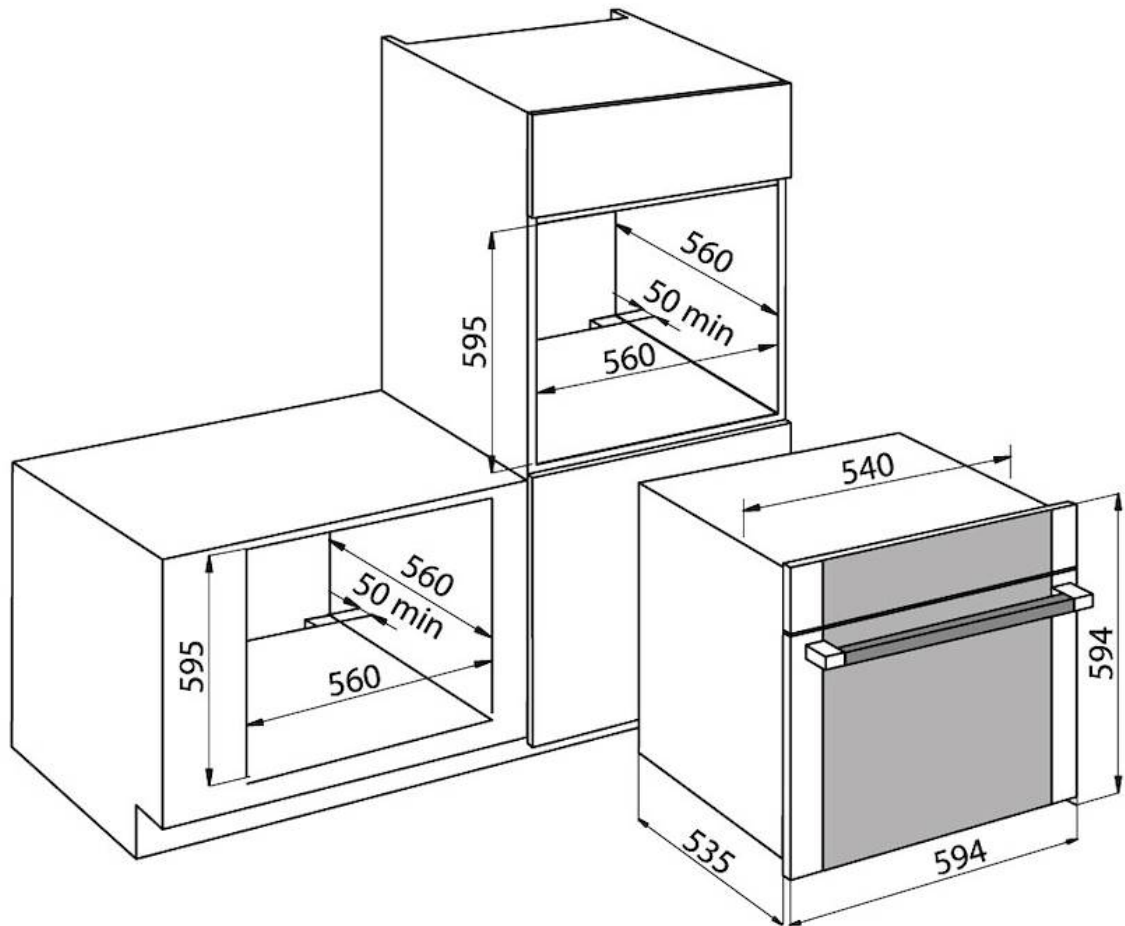
Cocción Tradicional Funcionamiento ideal para todas las recetas tradicionales de pan, pasteles y asados.

Cocción Ventilada La combinación entre ventilación y resistencia circular permite cocinar diferentes tipos de alimentos sin mezclar olores y sabores.

Cocción Ventilada ECO Programa con bajo consumo de energía, ideal para recalentar y para los alimentos que requieren una cocción delicada y progresiva.

| | |
|------------------------------|---|
| Grill con Ventilador | La acción combinada del ventilador con la del grill permite una cocción rápida y profunda necesaria para los alimentos de gran volumen. |
| Ventilador + cocinando abajo | Programa con bajo consumo de energía, ideal para recalentar y para los alimentos que requieren una cocción delicada y progresiva. |
| Cocción Intensiva | La resistencia superior e inferior junto al ventilador aseguran una cocción rápida y uniforme. Ideal para pizza, pan, carnes asadas, lasaña y quiches. |
| Doble Grill | El calor proviene sólo del grill superior: ideal para tostar, gratinar y dorar los alimentos, idóneo para la carne, pescado y pasta. |
| Grill central | Ideal para tostar o gratinar pequeñas porciones. |
| Deshidratación | En el modo de deshidratación, se usa una temperatura más baja y el aire caliente en la circulación elimina lentamente la humedad para el conservación de los alimentos. |
| Descongelación | Permite descongelar en un tercio del tiempo los alimentos a través de la distribución uniforme del aire a temperatura ambiente. |
| Función Pizza | La combinación de cocción inferior, ventilador y grill permite obtener una pizza crujiente y cocinada de una manera excelente y uniforme a distintos niveles. |
| Función AcquaClean | Programa de limpieza que ablanda las incrustaciones gracias al vapor generado en la cámara de cocción. |

DIBUJOS TÉCNICOS



GALERÍA

