



## Horno FL

Hornos y coordinados

Código: 7107 042



### CARACTERÍSTICAS

#### Clase Energética A

Una gama totalmente en Clase A ++, A + y A. Un resultado importante que demuestra la alta calidad, orientada a optimizar el rendimiento y el ahorro.

#### CAPACIDAD XXL

La cámara de cocción tiene un volumen de más de 70 litros, mucho mayor respecto a los hornos estándar.

#### GUÍAS TELESCÓPICAS

Las guías en las que deslizan las bandejas y rejillas favorecen una mejor distribución de los espacios y hacen la extracción de los platos más fácil. Incluso más cómodas y seguras gracias a la extracción completa de la cámara de cocción.

#### TRIPLE CRISTAL

La puerta del horno tiene tres cristales que garantizan bajas temperaturas en el lado exterior y menor dispersión térmica.

#### CRISTAL STOP-SOL

El tratamiento de oscurecimiento y reflectante del cristal exterior da al horno una estética elegante y moderna. El horno permanece oscurecido cuando no funciona, y perfectamente visible cuando está encendido.

#### INTERIOR DE LA PUERTA FULL GLASS

El interior de la puerta es una única superficie lisa de cristal, muy cómoda para las operaciones de limpieza.

#### ESMALTE EASY CLEAN

El esmalado especial hace que las superficies internas del horno y los accesorios sean perfectamente antiadherentes. La dureza y la porosidad mínima facilitan las operaciones de limpieza.

## VENTILACIÓN TANGENCIAL

La ventilación especial crea un flujo de aire entre la mufla y el telar reduciendo la temperatura de las superficies exteriores. De esta forma, el horno no somete los muebles a elevados cambios de temperatura.

## ACABADO ANTI-TOUCH

Las piezas de acero de la puerta, gracias a la protección especial, son perfectamente lisas y protegidas de fastidiosas huellas incluso manteniendo la elegancia del acabado satinado.

## DETALLES

Colorante

Black Mirror

Material

Acero inoxidable AISI 304

Texture

Vintage ANTI-TOUCH

Alimentación

220-240 V 50/60 Hz

Clase energética

A

Dimensiones

90x48 cm

Dotaciones estándar

Sartén profunda + Parrilla de acero inoxidable

Acabado de la mufla

Esmaltado Easy Clean

Guías

2 Guías telescópicas

Grill

Maxi Grill abatible con protección de seguridad

Iluminación

Doble luz halógena desalineada

Número cristales puerta 3 cristales

---

Programación Programación electrónica de inicio-fin cocción

---

Enfriamiento Ventilación Tangencial

---

Seguridad Protección resistencia Grill

---

Tipo de horno Horno multifunción

---

Tipo de mandos Mandos retráctiles push-push

---

Volumen 91Lt

---

## PROGRAMAS DE COCCIÓN

Cocción con Calor Inferior Adecuada para recalentar las viandas.

---

Cocción Tradicional Funcionamiento ideal para todas las recetas tradicionales de pan, pasteles y asados.

---

Cocción Intensiva La resistencia superior e inferior junto al ventilador aseguran una cocción rápida y uniforme. Ideal para pizza, pan, carnes asadas, lasaña y quiches.

---

Cocción Ventilada La combinación entre ventilación y resistencia circular permite cocinar diferentes tipos de alimentos sin mezclar olores y sabores.

---

Grill central Ideal para tostar o gratinar pequeñas porciones.

---

Doble Grill El calor proviene sólo del grill superior: ideal para tostar, gratinar y dorar los alimentos, idóneo para la carne, pescado y pasta.

---

Grill + Cocción con Calor Inferior

---

Para completar la cocción estática y al mismo tiempo gratinar.

Doble Grill + Ventilador

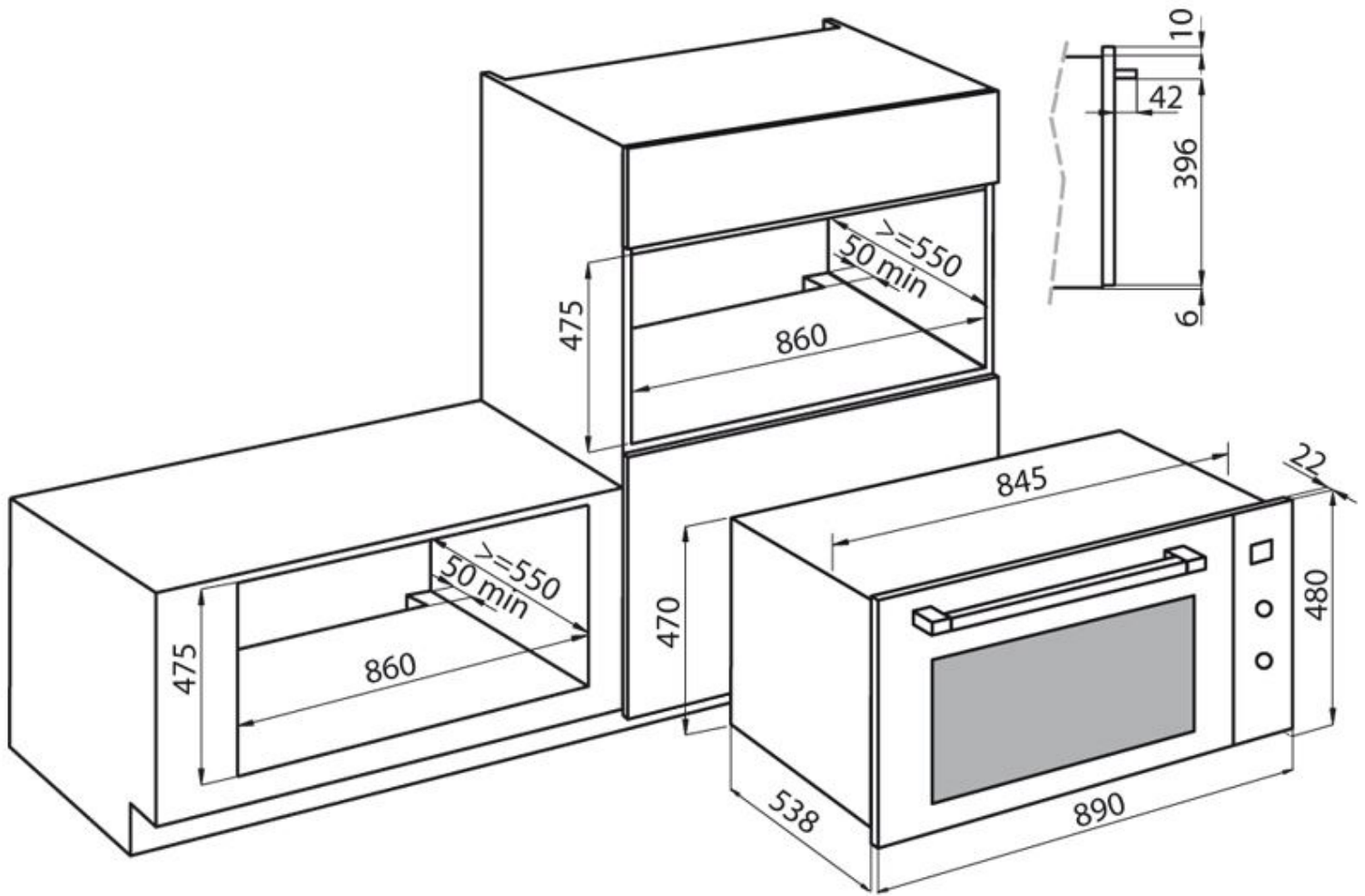
---

Para las fases finales de la cocción de alimentos, tales como asados y aves, para dar la doradura perfecta a las superficies de los alimentos.

Cocción con Calor Inferior + Ventilador

---

## DIBUJOS TÉCNICOS



## GALERÍA

