

Horno FL

Hornos y coordinados

Código: 7104 020



CARACTERÍSTICAS

SELF COOKING

Un sistema de programación intuitivo y avanzado que permite recuperar un gran conjunto de recetas preprogramadas y memorizar otras exclusivas.

CRISTAL STOP-SOL

El tratamiento de oscurecimiento y reflectante del cristal exterior da al horno una estética elegante y moderna. El horno permanece oscurecido cuando no funciona, y perfectamente visible cuando está encendido.

INTERIOR DE LA PUERTA FULL GLASS

El interior de la puerta es una única superficie lisa de cristal, muy cómoda para las operaciones de limpieza.

DESCONGELACIÓN AUTOMÁTICA

Es posible descongelar no sólo programando el tiempo sino también, alternativamente, el tipo y el peso de los alimentos.

COCCIÓN SEGURA

Todas las placas Foster disponen de válvulas de seguridad que, en el caso de extinción accidental de la llama, interrumpen el suministro de gas en tiempos muy rápidos.

VENTILACIÓN TANGENCIAL

La ventilación especial crea un flujo de aire entre la mufla y el telar reduciendo la temperatura de las superficies exteriores. De esta forma, el horno no somete los muebles a elevados cambios de temperatura.

ACABADO ANTI-TOUCH

Las piezas de acero de la puerta, gracias a la protección especial, son perfectamente lisas y protegidas de fastidiosas huellas incluso manteniendo la elegancia del acabado satinado.

DETALLES

Colorante	Black Mirror
Material	Cristal
Alimentación	220-240 V 50/60 Hz
Dimensiones	60x46 cm
Dotaciones estándar	1 plato giratorio integrado Ø 32 cm - 1 parrilla de acero inoxidable - 1 bandeja recoge gotas de vidrio
Acabado de la mufla	Esmaltado Easy Clean
Número cristales puerta	2 cristales
Plato giratorio	Ø 32 cm desactivable
Potencia microondas	1000 W (6 niveles de potencia) + Grill 1000 W
Programación	Programación electrónica Self Cooking
Enfriamiento	Ventilación Tangencial
Seguridad	Bloqueo Display
Temporizador	ajustable 0-90 min.

Tipo de horno Microondas combinado

Tipo de mandos Touch control

Volumen 32Lt

PROGRAMAS DE COCCIÓN

Cocción Ventilada La combinación entre ventilación y resistencia circular permite cocinar diferentes tipos de alimentos sin mezclar olores y sabores.

Grill Para gratinar rápidamente la superficie de los alimentos.

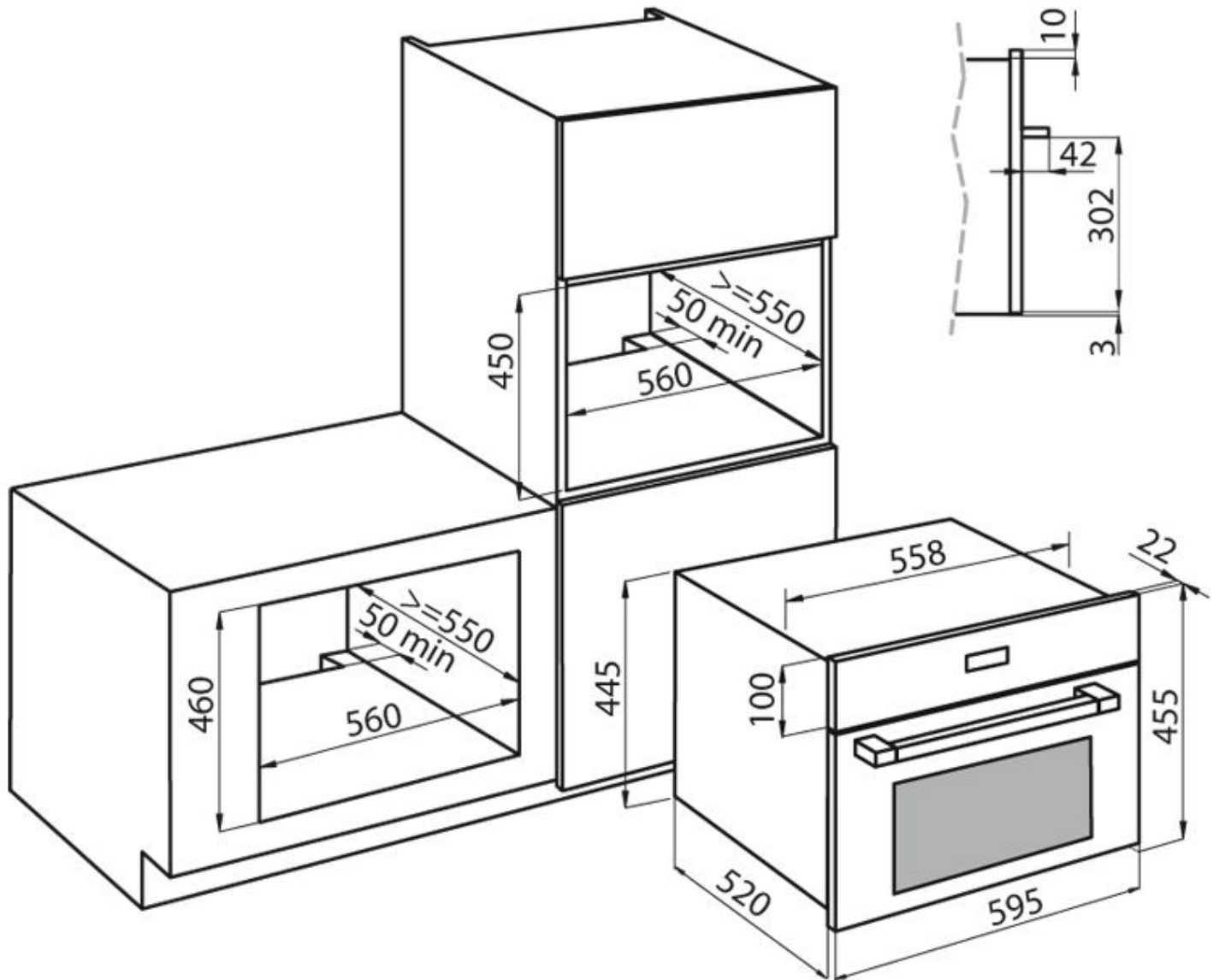
Doble Grill + Ventilador Para las fases finales de la cocción de alimentos, tales como asados y aves, para dar la doradura perfecta a las superficies de los alimentos.

Cocción en Microondas Ideal para cocinar o calentar verduras, arroz, pescado, carne y líquidos rápidamente. Se pueden configurar diferentes potencias de funcionamiento.

Microondas + Grill Método de cocción combinado, perfecto para lasaña, patatas, asado y flanes.

Microondas + Ventilador El movimiento del aire generado por el ventilador asegura una mejor homogeneidad de las cocciones micro.

DIBUJOS TÉCNICOS



GALERÍA

