

Placa de cocción Veronika

Placas de gas

Código: 7066 052



CARACTERÍSTICAS

COCCIÓN SEGURA

Todas las placas Foster disponen de válvulas de seguridad que, en el caso de extinción accidental de la llama, interrumpen el suministro de gas en tiempos muy rápidos.

ENCENDIDO DEBAJO DEL MANDO

Máxima libertad de movimiento con el encendido eléctrico debajo del mando, una característica común a todos los modelos, lo que permite la activación de la llama con una mano.

PARRILLAS FUNDIDAS

El hierro fundido es el material perfecto para la parrilla de una placa de cocción por las muchas propiedades que la distinguen: elevada capacidad térmica que mejora los rendimientos de cocción; peso y estabilidad que mejoran la seguridad; robustez que mantiene inalterado en el tiempo el aspecto original; facilidad de limpieza.

DETALLES

Acabado Foster cepillado

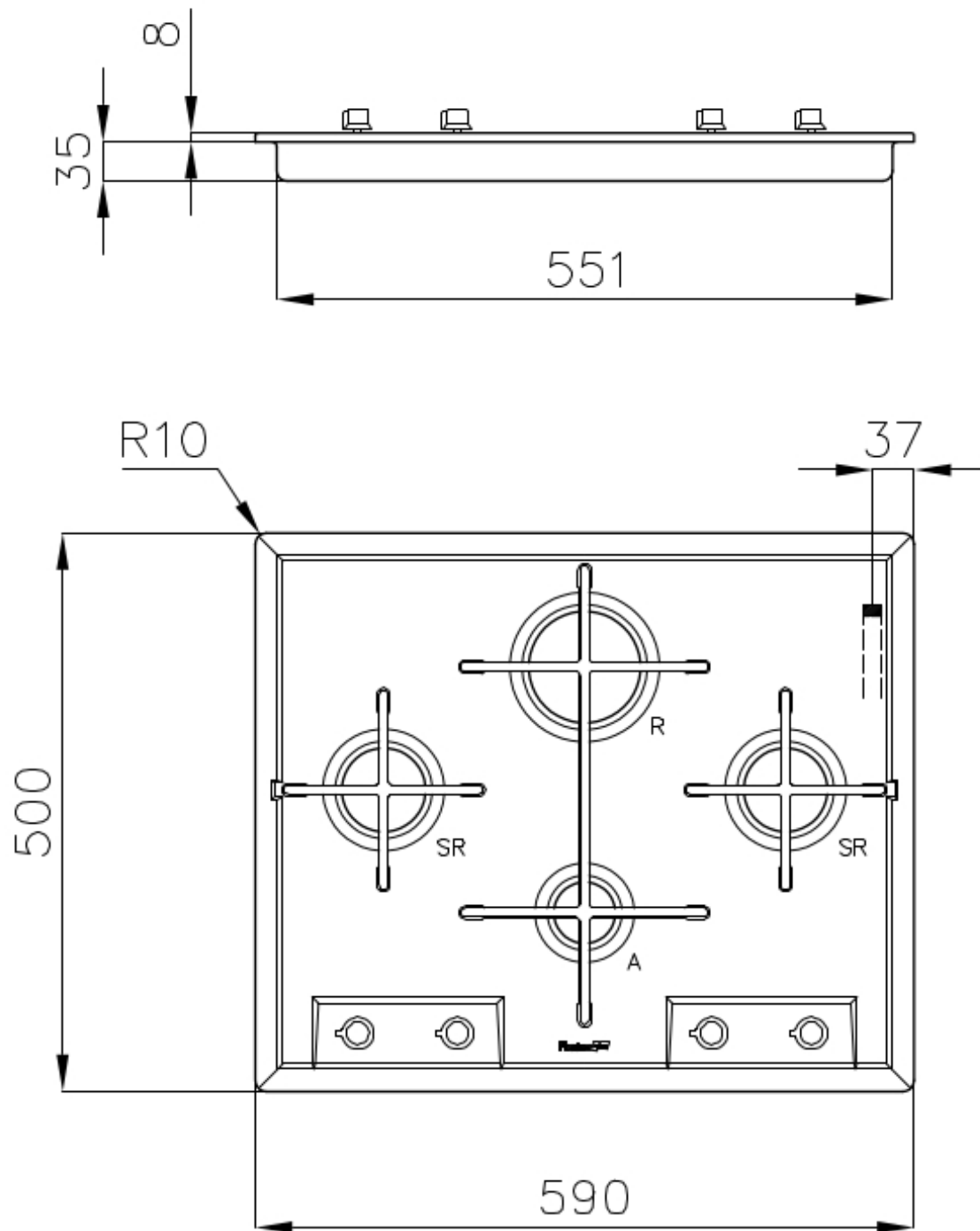
Borde Instalación Estándar (Borde 8 mm)

Material Acero inoxidable AISI 304

Texture Cepillado en la línea

Alimentación	220-240 V; 50/60 Hz
Dimensiones	590x500 mm
Dimensiones base	60cm
Elemento precalentamiento	4 quemadores
Hueco de encastre	560x480 mm
Rejillas	Parrillas de hierro fundido y tapas de los quemadores esmaltados
Anchura	59 cm
Potencia total	7.200 W
Auxiliar	1.000 W
Semirrápido	2x1.750 W
Rápido	2.700 W
Seguridad	Conjunto de válvula de seguridad con termopar de intervención rápida
Tipo de encendido	Encendido eléctrico debajo del mando
Tipo de gas	Probado para la instalación con Gas metano, set boquillas GLP incluidos.
Tipología	Placa de gas

DIBUJOS TÉCNICOS



GALERÍA



MARIDAJE RECOMENDADO



Campana extractora KS 240_002



Fregadero Stripe