

## Placa de cocción Power

Placas de gas

Código: 7014 032



### CARACTERÍSTICAS

#### COCCIÓN SEGURA

Todas las placas Foster disponen de válvulas de seguridad que, en el caso de extinción accidental de la llama, interrumpen el suministro de gas en tiempos muy rápidos.

#### ENCENDIDO DEBAJO DEL MANDO

Máxima libertad de movimiento con el encendido eléctrico debajo del mando, una característica común a todos los modelos, lo que permite la activación de la llama con una mano.

#### PARRILLAS FUNDIDAS

El hierro fundido es el material perfecto para la parrilla de una placa de cocción por las muchas propiedades que la distinguen: elevada capacidad térmica que mejora los rendimientos de cocción; peso y estabilidad que mejoran la seguridad; robustez que mantiene inalterado en el tiempo el aspecto original; facilidad de limpieza.

#### QUEMADORES ESPECIALES

Muchas placas Foster están equipadas con quemadores especiales, con dos o tres coronas de llama que aumentan de mucho la potencia suministrada y la superficie calentada directamente. En los modelos DUAL las dos coronas de llama también son independientes, haciendo que estos quemadores sean perfectos para cocciones intensivas y delicadas.

### DETALLES

#### Acabado

Foster cepillado

#### Borde Instalación

Estándar (Borde 8 mm)

Material	Acero inoxidable AISI 304
Texture	Cepillado en la línea
Alimentación	220-240 V; 50/60 Hz
Dimensiones	580 x 500 mm
Dimensiones base	60cm
Elemento precalentamiento	4 quemadores
Hueco de encastre	560x480 mm
Rejillas	Parrillas de hierro fundido y tapas de los quemadores esmaltados
Anchura	58 cm
Potencia total	9.550 W
Auxiliar	1.000 W
Semirrápido	1.750 W
Rápido	2.800 W
Doble Corona	4.000 W
Seguridad	Conjunto de válvula de seguridad con termopar de intervención rápida

Tipo de encendido

Encendido eléctrico debajo del mando

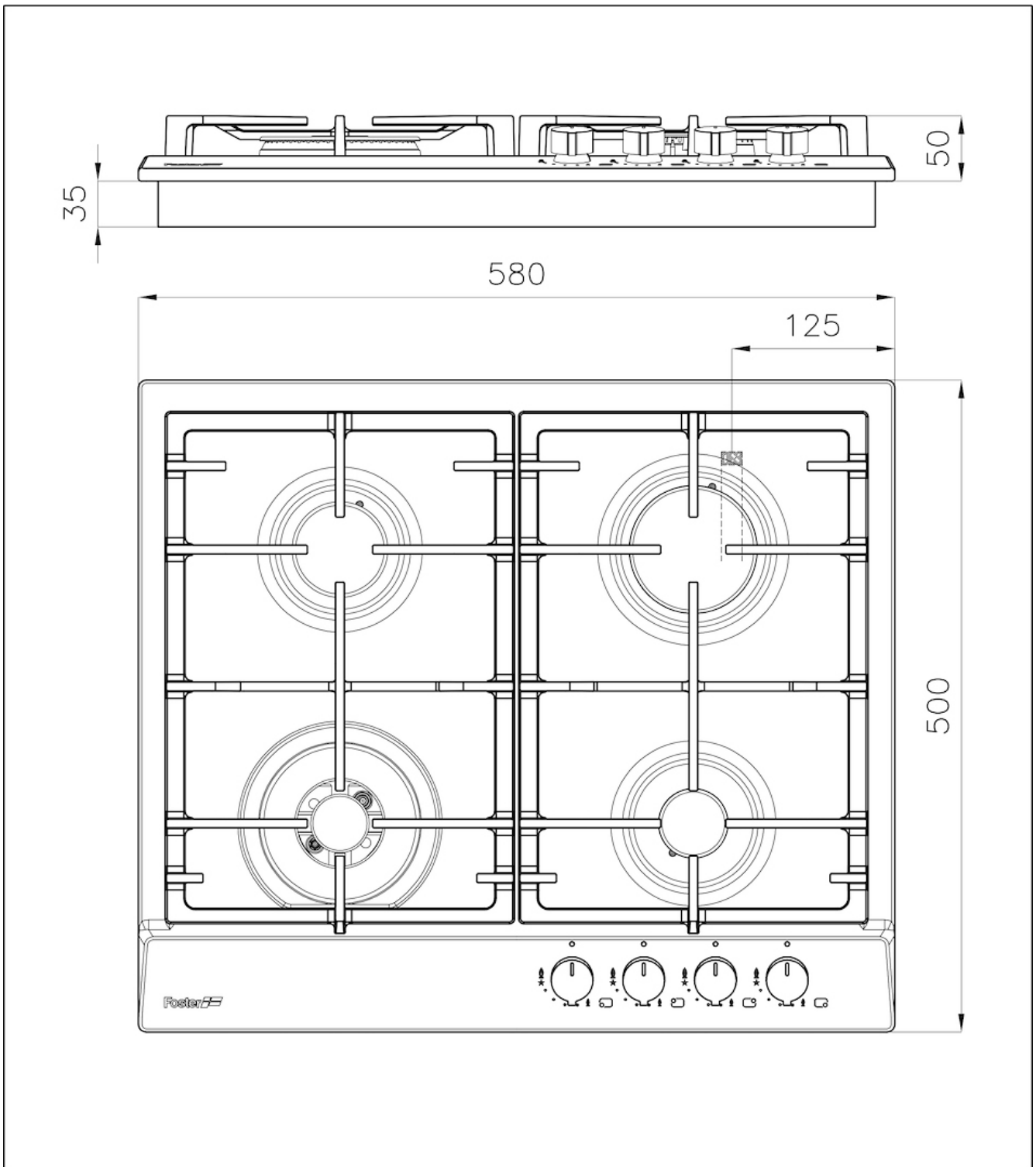
Tipo de gas

Probado para la instalación con Gas metano, set boquillas GLP incluidos.

Tipología

Placa de gas

## DIBUJOS TÉCNICOS



## GALERÍA



## MARIDAJE RECOMENDADO



Campana extractora KS 240\_002

Fregadero Evo