

OUTLINE H25 - GUN METAL

fregaderos

Código: 6625 006



CARACTERÍSTICAS

-
- CUBETA DE RADIO ESTRECHO** Cubetas de formas cuadradas con un diseño moderno y una mayor capacidad. Para una estética minimalista conjugada con la máxima comodidad.
-
- CUBETA PROFUNDA** Fregaderos que alcanzan una profundidad importante, más de 20 cm, gracias a la tecnología de producción avanzada, que ofrecen gran capacidad y practicidad en todas las operaciones de lavado.
-
- DESAGÜE SPACE** Gracias al tapón en acero inoxidable da al desagüe un aspecto minimalista. Space también tiene un espacio limitado y permite un óptimo utilizzo del compartimiento inferior del fregadero.
-
- FREGADEROS DE ESPESOR** Acero 1 mm de espesor. Un espesor importante que garantiza máxima robustez para los fregaderos que no conocen las señales del envejecimiento.
-
- REBOSADERO PERIMETRAL** El rebosadero es una seguridad siempre presente en los fregaderos Foster que impide el desbordamiento del agua de la cubeta en caso de olvido. La solución del desagüe perimetral mejora la estética gracias a la forma cuadrada y esencial.
-

DETALLES

Borde Instalación Rim h25 mm

Colorante Gun Metal

Material Acero inoxidable AISI 304

Texture Cepillado en la línea

Base 90 cm

Dimensiones 880 x 518 mm

Dotaciones estándar Soportes de fijación, junta, desagüe, rebosadero y sifón, Caja de embalaje

Orificios Monomando 2 orificios de serie - 3º orificio bajo petición

Hueco de encastre Ver hoja de datos técnicos

Escurreidor No

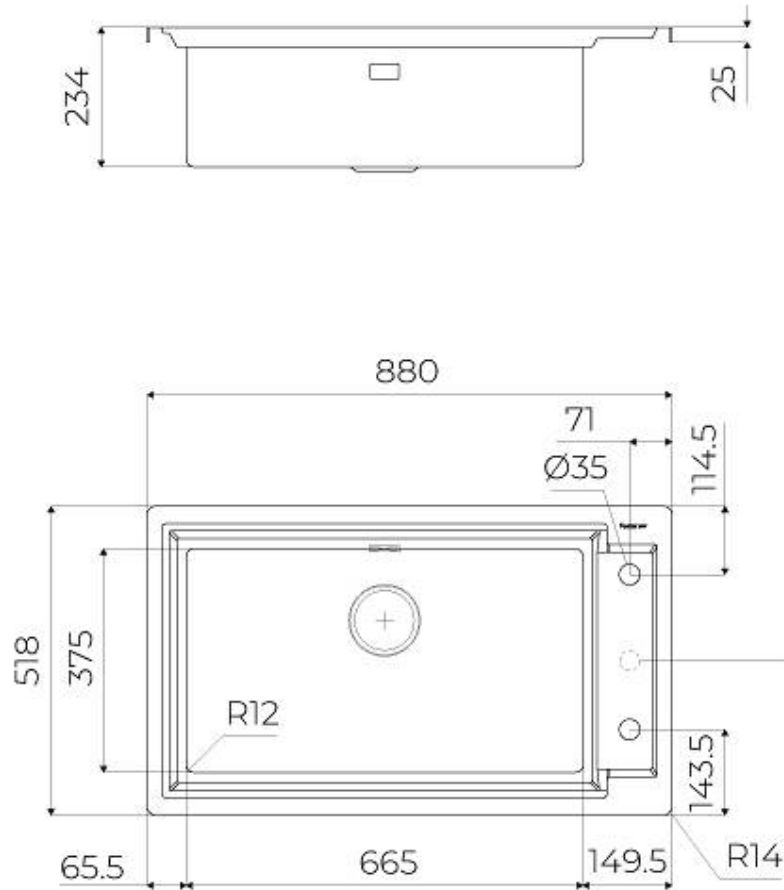
Número de cubetas 1 cubeta

Desagüe Desagüe con mando automático SPACE (PUSH)

EN DOTACIÓN

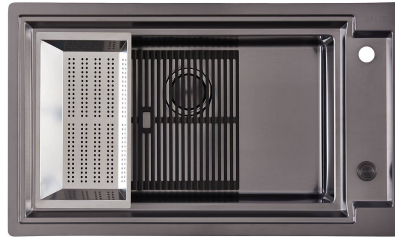
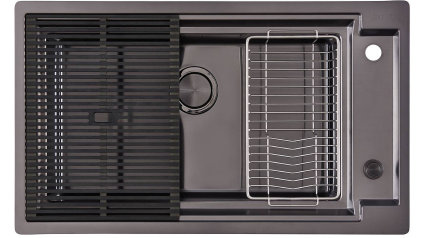
8407 120 - Desagüe
automático Space Push
8100 606 - Rejilla negra
8100 607 - Rejilla negra

DIBUJOS TÉCNICOS





GALERÍA



EL PAQUETE INCLUYE



Desagüe automático Space Push
Gun Metal



Rejilla Black



Rejilla Black

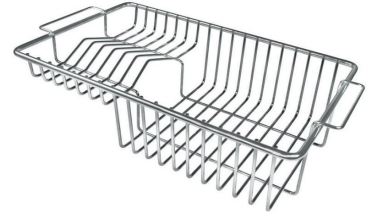
ACCESORIOS OPCIONALES



Cesta blanca de acero inoxidable



Cubeta perforada inoxidable



Rejilla portaplatos

MARIDAJE RECOMENDADO



OP GUN METAL satinado



OUTLINE GAS H25 - GUN METAL