

Fregadero Phantom Base Gold

fregaderos

Código: 5555 249



CARACTERÍSTICAS

GOLD

El acabado Gold se obtiene tratando el acero con un proceso físico llamado PVD (Physical Vacuum Deposition) que deposita partículas de metales nobles en la superficie. El resultado es un efecto estético único y refinado, y un mejoramiento de las propiedades mecánicas del acero que resulta ser más resistente a los golpes y a las rayas.

PHANTOM BASE - 20 mm

Los fondos de fregadero Phantom BASE están especialmente diseñados para acoplarse con fregaderos construidos a partir de losa. El canal perimetral facilita una perfecta y sencilla fijación. Esta versión de Phantom BASE es compatible con láminas de 20 mm de espesor.

PHANTOM BASE SIN SOLDADURA

El fondo de acero Phantom BASE resuelve el problema del drenaje de las soluciones de la chapa, la inclinación que hace el molde garantiza un perfecto flujo de agua. Los radios y el perfil inclinado de Phantom BASE son garantía de higiene y total practicidad en las operaciones de limpieza.

FREGADEROS DE ESPESOR

Acero 1 mm de espesor. Un espesor importante que garantiza máxima robustez para los fregaderos que no conocen las señales del envejecimiento.

CUBETA DE RADIO ESTRECHO

Cubetas de formas cuadradas con un diseño moderno y una mayor capacidad. Para una estética minimalista conjugada con la máxima comodidad.

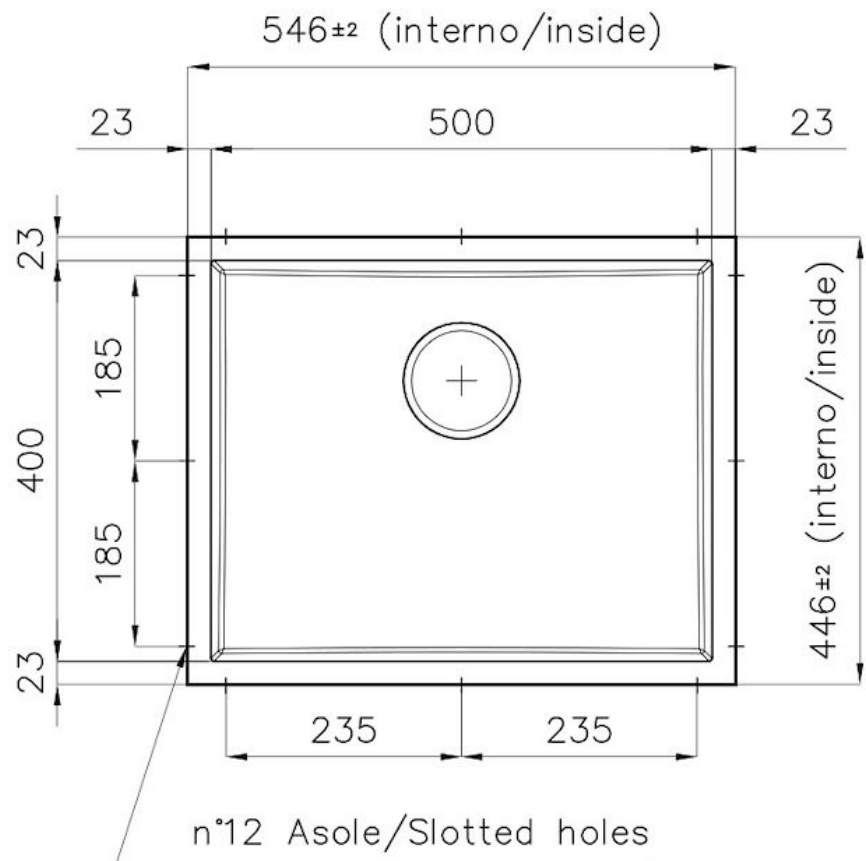
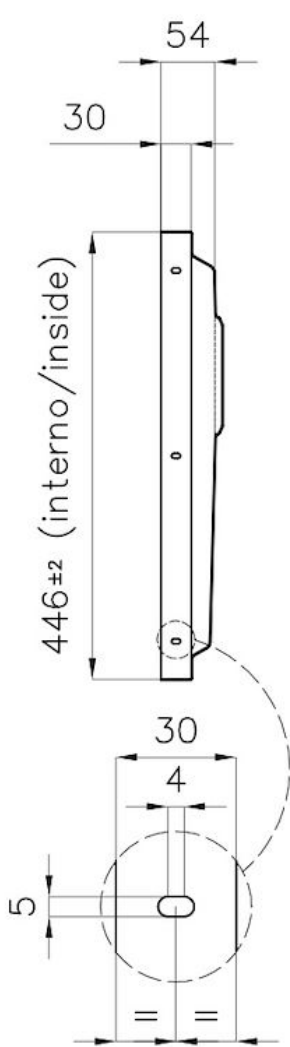
REBOSADERO PERIMETRAL

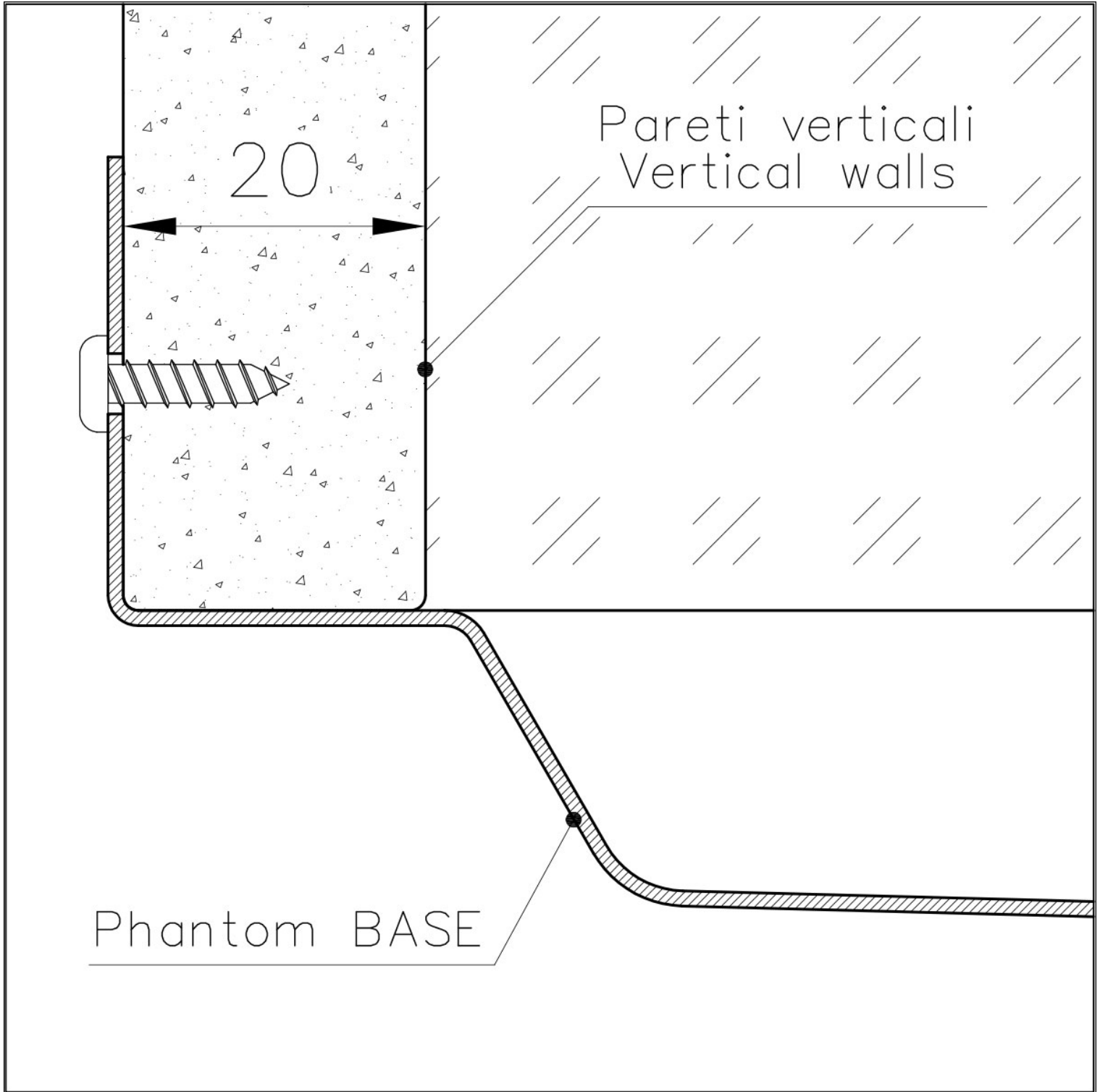
El rebosadero es una seguridad siempre presente en los fregaderos Foster que impide el desbordamiento del agua de la cubeta en caso de olvido. La solución del desagüe perimetral mejora la estética gracias a la forma cuadrada y esencial.

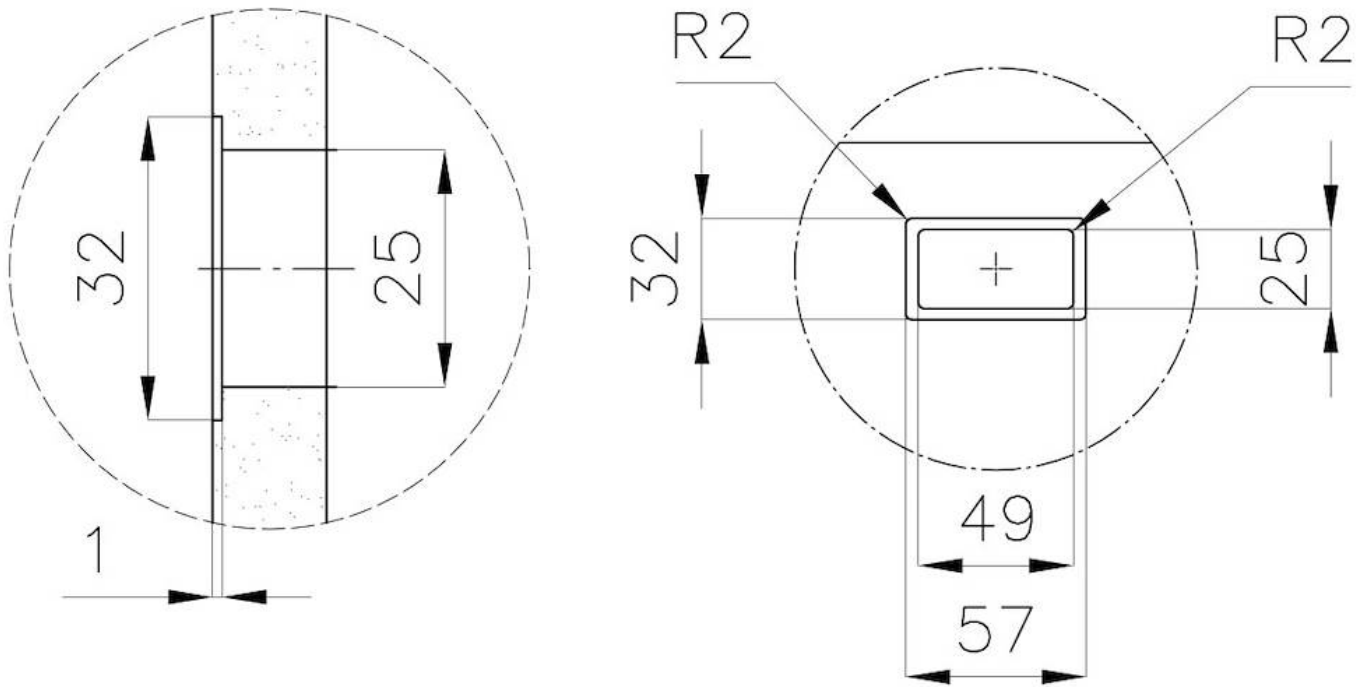
DETALLES

Acabado	PVD
Colorante	Gold
Material	Acero inoxidable AISI 304
Texture	Foster cepillado
Dimensiones	546x446 mm para chapas de 20 mm de espesor
Dotaciones estándar	Desagüe, rebosadero Foster y tubo corrugado universal (para instalar diferentes rebosaderos), Caja de embalaje
Hueco de encastre	Ver ficha técnica
Medida de la cubeta	500x400mm
Número de cubetas	1 cubeta
Desagüe	Desagüe 3.5 "

DIBUJOS TÉCNICOS







DETTAGLIO PER TROPPO PIENO / OVERFLOW DETAILS

GALERÍA



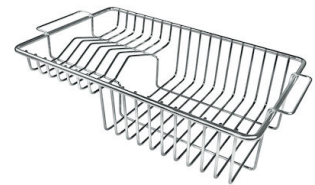
ACCESORIOS OPCIONALES



Cesta blanca



Cesta blanca de acero inoxidable



Cesta portaplatos inox



Cubeta blanca



Tabla de corte de HPDE

ATENCIÓN

Los accesorios 8159101, 8100303, 8151000 se utilizan sólo en combinación con el accesorio 8644101

MARIDAJE RECOMENDADO



Monomando Omega



Monomando Omega Gold



Monomando Omega Plus

RESIDUOS AUTOMÁTICOS OPCIONALES



Desagüe automático