

Fregadero Phantom Base Copper



Recomendado para espesor 20 mm

fregaderos

Código: 5554 248



CARACTERÍSTICAS

COOPER

El acabado Cooper se obtiene tratando el acero con un proceso físico llamado PVD (Physical Vacuum Deposition) que deposita partículas de metales nobles en la superficie. El resultado es un efecto estético único y refinado, y un mejoramiento de las propiedades mecánicas del acero que resulta ser más resistente a los golpes y a las rayas.

PHANTOM BASE - 20 mm

Los fondos de fregadero Phantom BASE están especialmente diseñados para acoplarse con fregaderos construidos a partir de losa. El canal perimetral facilita una perfecta y sencilla fijación. Esta versión de Phantom BASE es compatible con láminas de 20 mm de espesor.

PHANTOM BASE SIN SOLDADURA

El fondo de acero Phantom BASE resuelve el problema del drenaje de las soluciones de la chapa, la inclinación que hace el molde garantiza un perfecto flujo de agua. Los radios y el perfil inclinado de Phantom BASE son garantía de higiene y total practicidad en las operaciones de limpieza.

FREGADEROS DE ESPESOR

Acero 1 mm de espesor. Un espesor importante que garantiza máxima robustez para los fregaderos que no conocen las señales del envejecimiento.

REBOSADERO PERIMETRAL

El rebosadero es una seguridad siempre presente en los fregaderos Foster que impide el desbordamiento del agua de la cubeta en caso de olvido. La solución del desagüe perimetral mejora la estética gracias a la forma cuadrada y esencial.

DETALLES

Material

Acero inoxidable AISI 304

Texture Foster cepillado

Acabado PVD

Colorante Copper

Dimensiones 446 x 446 mm

Número de cubetas 1 cubeta

Medida de la cubeta 406 x 406 mm

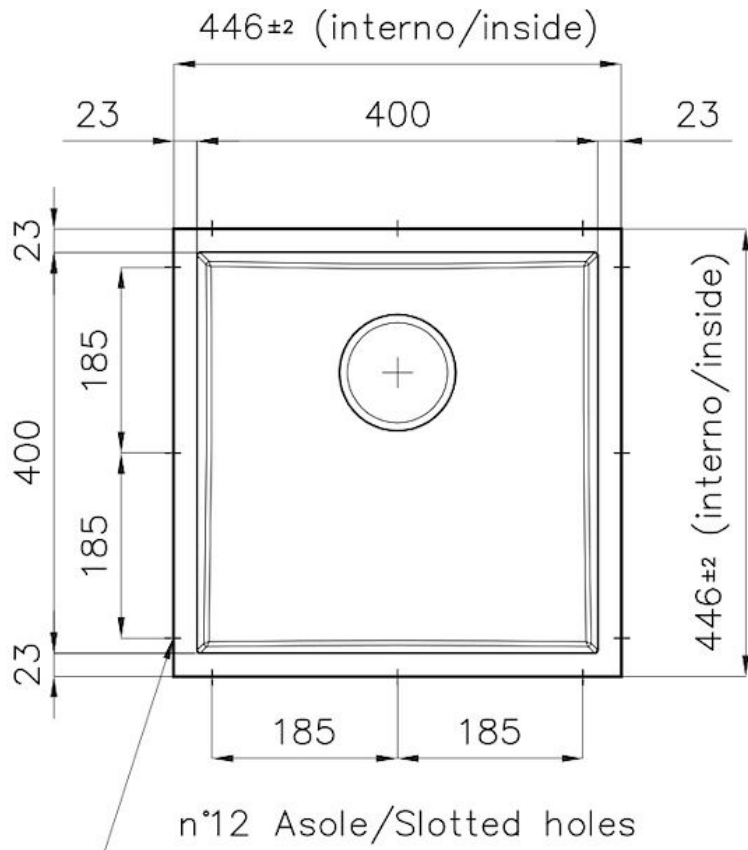
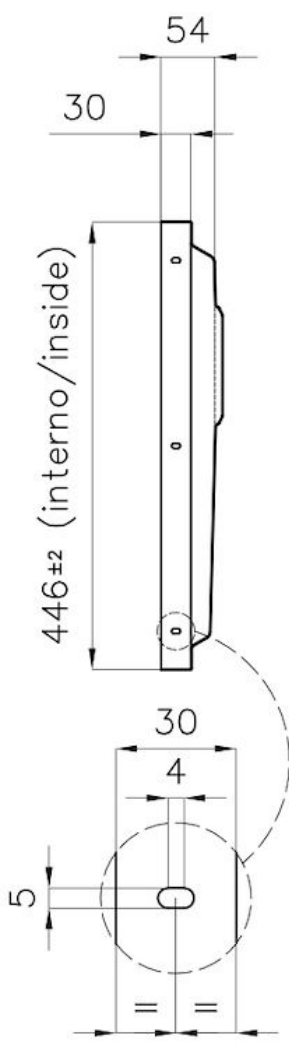
Hueco de encastre Ver ficha técnica

Dotaciones estándar Desagüe, rebosadero Foster y tubo corrugado universal (para instalar diferentes rebosaderos), Caja de embalaje

Desagüe Desagüe 3.5 "

Notas: Para chapas de 20 mm de espesor

DIBUJOS TÉCNICOS





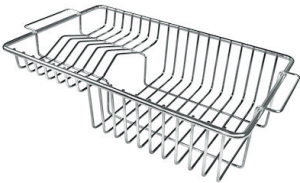


DETTAGLIO PER TROPPO PIENO / OVERFLOW DETAILS

GALERÍA



ACCESORIOS OPCIONALES



Cesta portaplatos inox
8100 201



Cubeta blanca
8153 100



Rejilla Black
8100 651



Tabla de corte de HDPE
8657 001

MARIDAJE RECOMENDADO



Monomando Omega Plus Copper
8498 858



Placa de cocción Milanello Copper
5F
7682 008

RESIDUOS AUTOMÁTICOS OPCIONALES



Desagüe automático Space Push
Copper
8407 122



Desagüe automático
8407 100



Desagüe automático
8407 000



Desagüe automático Space - PA
8407 108



Desagüe automático Space Light -
PL
8407 117



Desagüe automático Space Push -
PP
8407 116