

## Fregadero Phantom Base Gold

fregaderos

Código: 5554 049



### CARACTERÍSTICAS

#### GOLD

El acabado Gold se obtiene tratando el acero con un proceso físico llamado PVD (Physical Vacuum Deposition) que deposita partículas de metales nobles en la superficie. El resultado es un efecto estético único y refinado, y un mejoramiento de las propiedades mecánicas del acero que resulta ser más resistente a los golpes y a las rayas.

#### PHANTOM BASE - 12 mm

Los fondos de fregadero Phantom BASE están especialmente diseñados para acoplarse con fregaderos construidos a partir de losa. El canal perimetral facilita una perfecta y sencilla fijación. Esta versión de Phantom BASE es compatible con láminas de 12 mm de espesor.

#### PHANTOM BASE SIN SOLDADURA

El fondo de acero Phantom BASE resuelve el problema del drenaje de las soluciones de la chapa, la inclinación que hace el molde garantiza un perfecto flujo de agua. Los radios y el perfil inclinado de Phantom BASE son garantía de higiene y total practicidad en las operaciones de limpieza.

#### FREGADEROS DE ESPESOR

Acero 1 mm de espesor. Un espesor importante que garantiza máxima robustez para los fregaderos que no conocen las señales del envejecimiento.

#### CUBETA DE RADIO ESTRECHO

Cubetas de formas cuadradas con un diseño moderno y una mayor capacidad. Para una estética minimalista conjugada con la máxima comodidad.

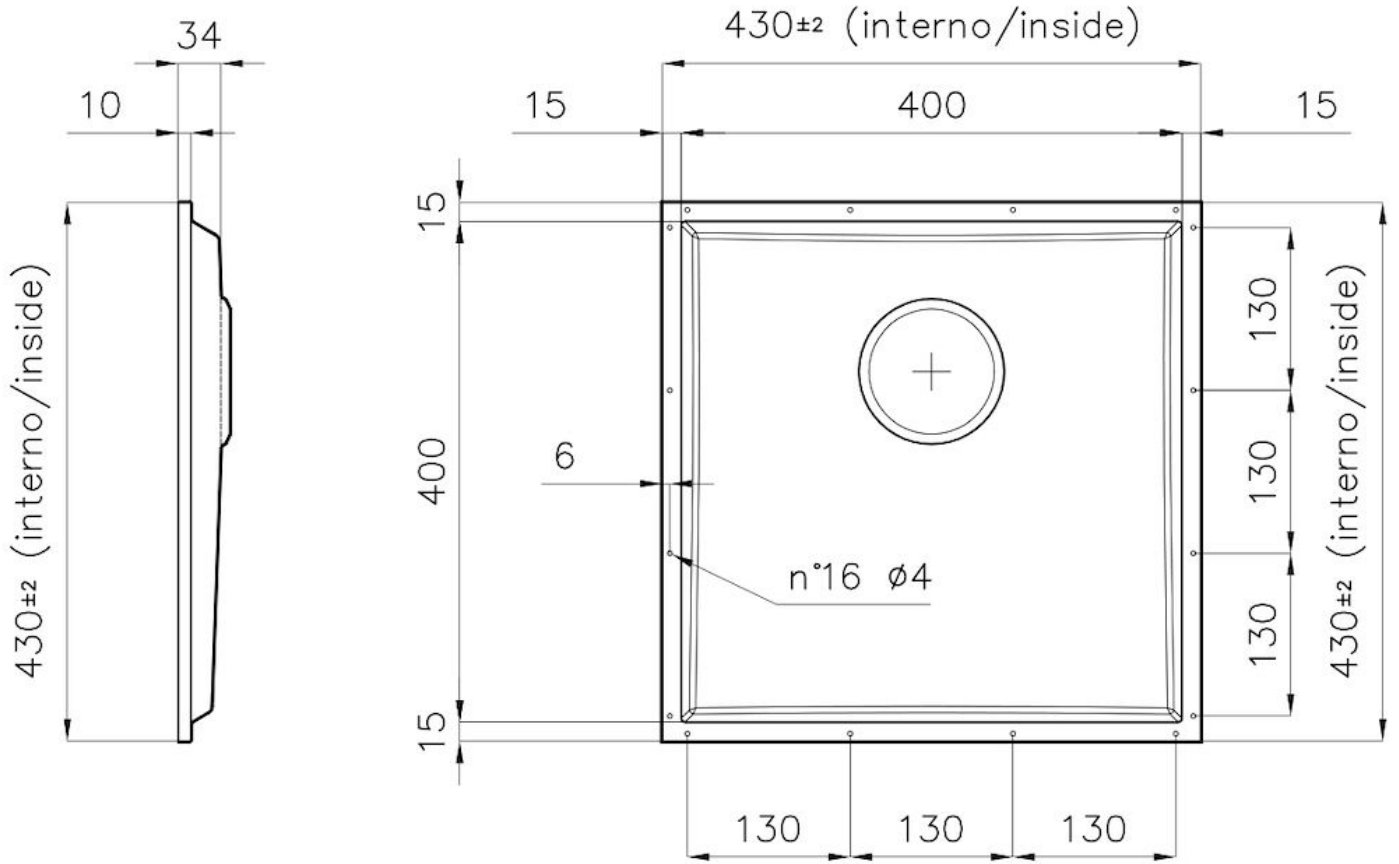
#### REBOSADERO PERIMETRAL

El rebosadero es una seguridad siempre presente en los fregaderos Foster que impide el desbordamiento del agua de la cubeta en caso de olvido. La solución del desagüe perimetral mejora la estética gracias a la forma cuadrada y esencial.

### DETALLES

|                     |  |
|---------------------|--|
| Acabado             | PVD  |
| Colorante           | Gold   |
| Material            | Acero inoxidable AISI 304  |
| Texture             | Cepillado en la línea  |
| Dimensiones         | 430x430 mm para chapas de 12 mm de espesor   |
| Dotaciones estándar | Desagüe, rebosadero Foster y tubo corrugado universal (para instalar diferentes rebosaderos), Caja de embalaje |
| Hueco de encastre   | Ver ficha técnica  |
| Medida de la cubeta | 400x400mm  |
| Número de cubetas   | 1 cubeta   |
| Desagüe             | Desagüe 3.5 "  |

## DIBUJOS TÉCNICOS







DETTAGLIO PER TROPPO PIENO / OVERFLOW DETAILS

## GALERÍA



## ACCESORIOS OPCIONALES



Cesta blanca



Cesta blanca de acero inoxidable



Cesta portaplatos inox



Cubeta blanca



Tabla de corte de HPDE

## ATENCIÓN

Los accesorios 8159101, 8100303, 8151000 se utilizan sólo en combinación con el accesorio 8644101

## MARIDAJE RECOMENDADO



Monomando FL



Monomando Omega



Monomando Omega Gold



Monomando Omega Plus

## RESIDUOS AUTOMÁTICOS OPCIONALES



Desagüe automático