

fregaderos

Código: 5524 900



CARACTERÍSTICAS

PHANTOM BASE SIN SOLDADURA

El fondo de acero Phantom BASE resuelve el problema del drenaje de las soluciones de la chapa, la inclinación que hace el molde garantiza un perfecto flujo de agua. Los radios y el perfil inclinado de Phantom BASE son garantía de higiene y total practicidad en las operaciones de limpieza.

FREGADEROS DE ESPESOR

Acero 1 mm de espesor. Un espesor importante que garantiza máxima robustez para los fregaderos que no conocen las señales del envejecimiento.

CUBETA DE RADIO ESTRECHO

Cubetas de formas cuadradas con un diseño moderno y una mayor capacidad. Para una estética minimalista conjugada con la máxima comodidad.

DETALLES

Material Acero inoxidable AISI 304

Texture Foster cepillado

Dimensiones

Dotaciones estándar

Hueco de encastre

[Ver ficha técnica](#)

Medida de la cubeta

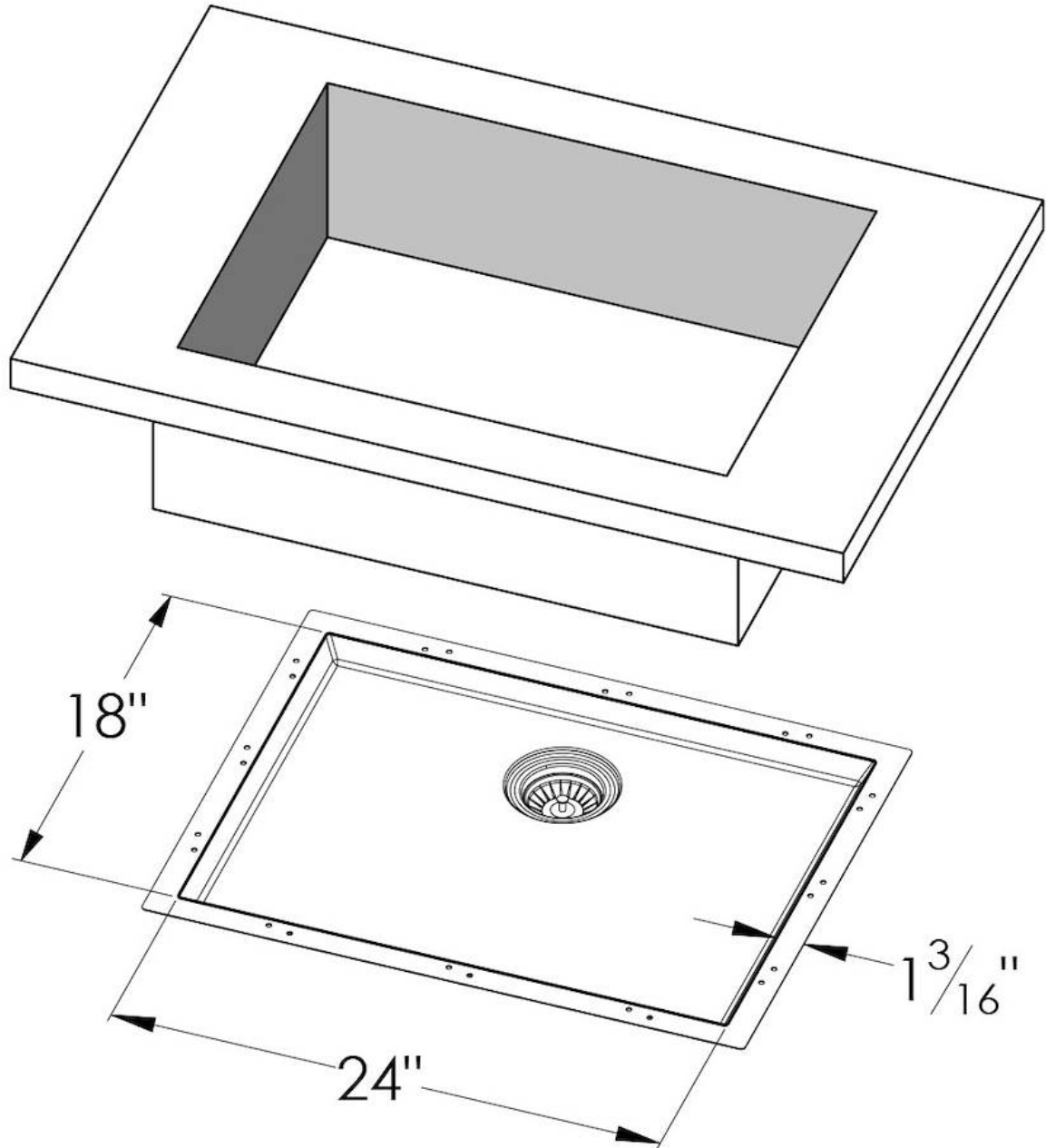
Número de cubetas

1 cubeta

Desagüe

Desagüe 3.5 "

DIBUJOS TÉCNICOS



GALERÍA



ACCESORIOS OPCIONALES



copy

ATENCIÓN

Los accesorios 8159101, 8100303, 8151000 se utilizan sólo en combinación con el accesorio 8644101

MARIDAJE RECOMENDADO