

## Fregadero Elettra

fregaderos

Código: 5186 061



### CARACTERÍSTICAS

#### DESAGÜE 3,5" BASKET

Desagüe grande de 3,5" equipado con el práctico tapón cestillo que impide el flujo de las partes sólidas en la alcantarilla.

#### GANCHOS DE DESLIZAMIENTO

Exclusivo sistema de instalación Foster, que permite a los ganchos de fijación deslizarse a lo largo de todo el perímetro del fregadero. Permite una instalación fácil pudiendo colocar los ganchos en los puntos más accesibles.

#### MÁS VALOR

Foster utiliza aceros de espesores mayores a los mediamente utilizados por los otros fabricantes. Es así que, gracias a la larga experiencia, sabemos realizar fregaderos de calidad superior y con una mejor resistencia al envejecimiento.

#### POSIBILIDAD SEGUNDO / TERCER ORIFICIO

El fregadero se puede personalizar con la ejecución de orificios adicionales, especificados en fase de pedido, utilizables para monomandos de doble orificio, para desagües con mando a distancia o para la instalación de dispensadores para el jabón. Las posiciones se indican en los diseños con orificios por una línea discontinua.

### DETALLES

#### Acabado

Foster cepillado

#### Borde Instalación

Estándar (Borde 8 mm)

Material Acero inoxidable AISI 304

---

Texture Foster cepillado

---

Base 45 cm

---

Dimensiones 860x500 mm

---

Dotaciones estándar Soportes de fijación, junta, desagüe, rebosadero y sifón, Caja de embalaje

---

Orificios Monomando 1 orificio de serie - 2° orificio bajo petición

---

Hueco de encastre 840x480 mm

---

Escurreidor Si

---

Anchura 86 cm

---

Medida de la cubeta 341x400mm

---

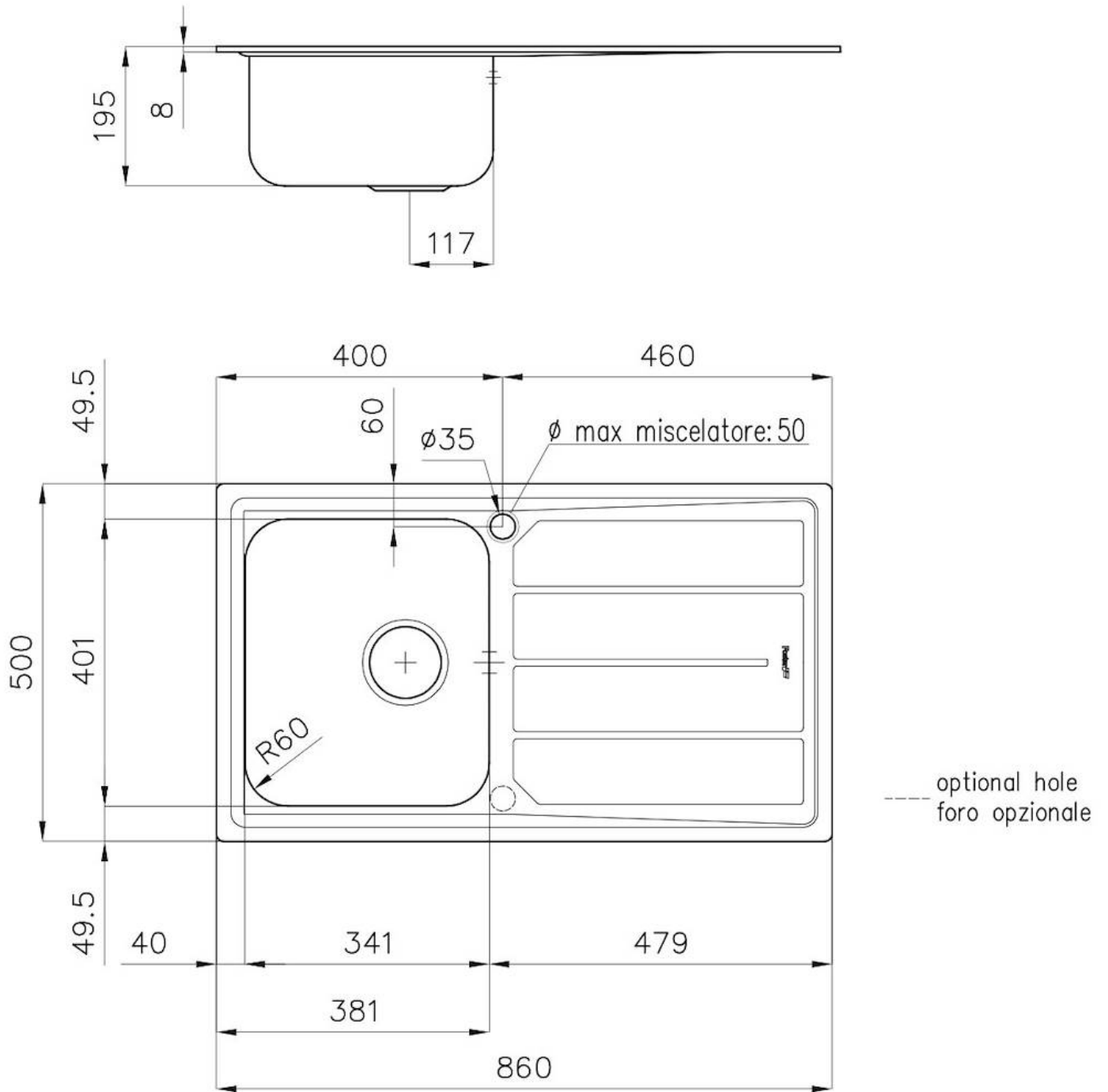
Número de cubetas 1 cubeta

---

Desagüe Desagüe 3.5 "

---

## DIBUJOS TÉCNICOS



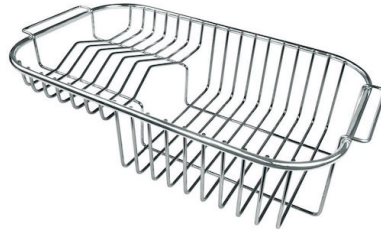
## GALERÍA



## ACCESORIOS OPCIONALES



Cesta blanca de acero inoxidable



Cesta portaplatos inox



Cubeta blanca



Tabla de corte de cristal



Tabla de corte de HPDE



Tabla de corte de madera Iroko



Tabla de corte deslizante de  
madera Iroko

## MARIDAJE RECOMENDADO



Monomando F2000 - Basso



Monomando Luisa

## RESIDUOS AUTOMÁTICOS OPCIONALES



Desagüe automático



Desagüe automático



Desagüe automático LIRA