



## Placa de cocción Ognidove 5121 240

Placas de cocción

Código: 5121 240



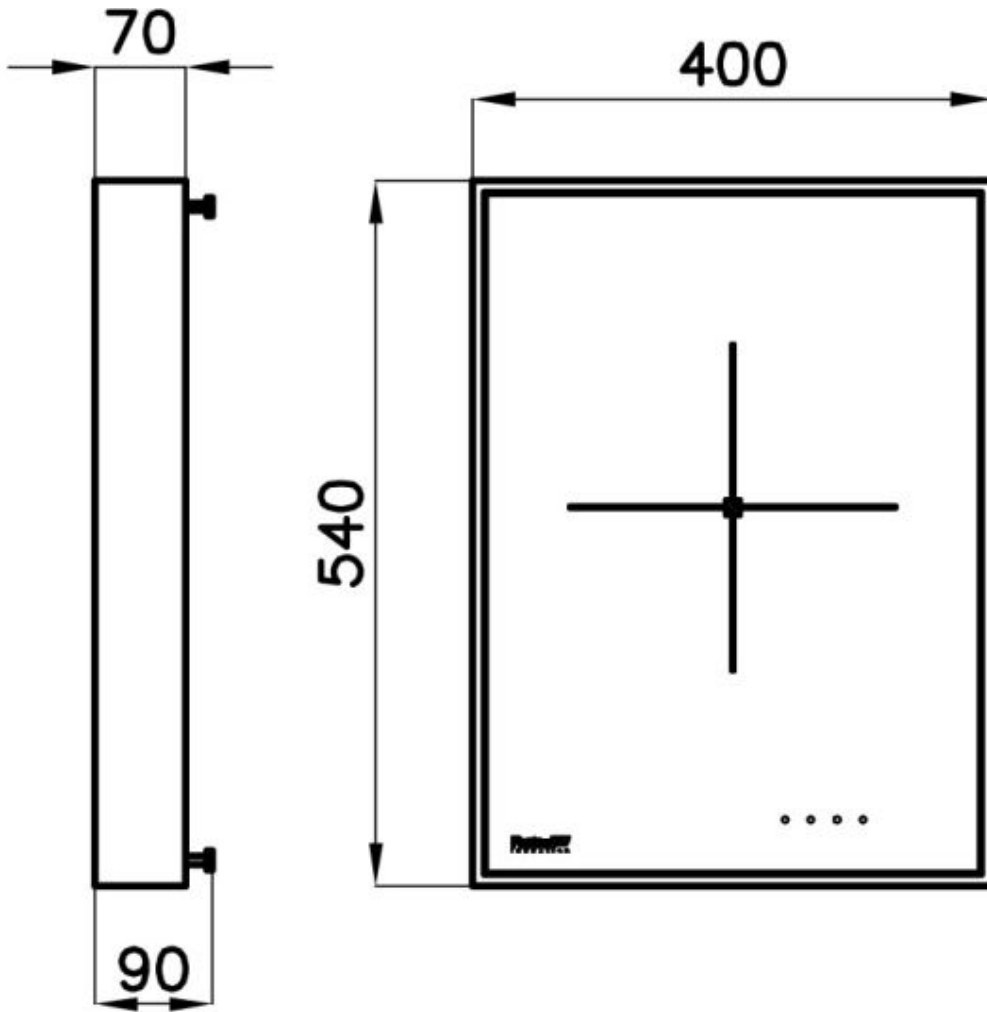
### CARACTERÍSTICAS

CRONÓMETRO	Un cómodo contador de minutos desconectado de la programación de fin de cocción.
POT DETECTOR	Las placas Foster no sólo reconocen la presencia de las ollas, sino que calculan la superficie de apoyo. Este sistema permite un uso de la energía aún más eficiente. Mediante la eliminación de la olla, además, las placas se desconectan automáticamente.
POWERBOOST	Garantiza un aumento de la potencia de la placa seleccionada. En particular, cuando se activa el Booster, la placa funciona durante diez minutos a una potencia muy elevada lo que permite calentar rápidamente grandes cantidades de agua.
PROGRAMACIÓN FIN DE COCCIÓN	Todas las operaciones se programan por medio de mandos touch-control sobre el cristal del plano. Cada placa está provista de programación independiente que permite establecer diferentes tiempos de cocción.
SEGURIDAD	Todas las placas eléctricas Foster están equipadas con las protecciones de seguridad más modernas y sofisticadas: Apagado centralizado; Bloqueo de seguridad; Indicadores de calor residual. Los modelos de inducción también se caracterizan por las siguientes funciones: Safety System que apaga la placa en ausencia de olla; Overflow detector que apaga automáticamente la placa en caso de desbordamiento de líquidos; Desactivación automática, para evitar accidentes causados por olvidos.
SMART FAN SYSTEM	La ventilación correcta es esencial para el óptimo funcionamiento de las placas de inducción. El sistema Foster regula automáticamente el grado de ventilación en función de las temperaturas alcanzadas.

### DETALLES

Colorante	En blanco y negro
Material	Corian glaciar + vitrocerámica
Alimentación	230V - 50.60 Hz
Borde Instalación	Producto de Libre Instalación
Dimensiones	380x520 mm
Dimensiones base	40cm
Elemento precalentamiento	1 zona
Notas:	Bordes agudos en dotación: Enchufe eléctrico Schuko
Potencia total	3.000 W
Centro	Ø 250 mm-2.300 (3.000)* W
Ajustes	9 ajustes de potencia por zona + Powerboost
Seguridad	Dotación de seguridad
Tipología	Placa de inducción
Tipo de mandos	Touch control

## DIBUJOS TÉCNICOS



## ACCESORIOS OPCIONALES



Batería de cocina Induction PRO  
8 pz. 8210 008