

Placa de cocción Teppanyaki

Freestanding

Código: 5025 445



CARACTERÍSTICAS

CRONÓMETRO

Un cómodo contador de minutos desconectado de la programación de fin de cocción.

FUNCIÓN T-CHEF

Permite programar particulares temperaturas (42 ° C, 70 ° C, 84 ° C) y mantenerlas constantes durante la cocción. Así se pueden obtener fácilmente preparaciones elaboradas con resultados de auténtico Chef. Elaboraciones al baño maría, cremas pasteleras o besamel serán siempre perfectas, así como la lenta cocción a baja temperatura. Programando la temperatura próxima a la ebullición, los líquidos de cocción llegarán inmediatamente a la temperatura cuando se necesiten, aumentando la velocidad y el rendimiento.

MANDOS SLIDER

El ajuste de la temperatura deseada es muy rápido con el mando Slider: es suficiente tocar con un dedo el display TOUCH sobre el nivel de potencia deseada.

PAUSA

Función útil que permite desviar la atención de tus cocciones, parando y restableciendo las modalidades configuradas de forma instantánea.

PROGRAMACIÓN FIN DE COCCIÓN

Todas las operaciones se programan por medio de mandos touch-control sobre el cristal del plano. Cada placa está provista de programación independiente que permite establecer diferentes tiempos de cocción.

SEGURIDAD

Todas las placas eléctricas Foster están equipadas con las protecciones de seguridad más modernas y sofisticadas: Apagado centralizado; Bloqueo de seguridad; Indicadores de calor residual. Los modelos de inducción también se caracterizan por las siguientes funciones: Safety System que apaga la placa en ausencia de olla; Overflow detector que apaga automáticamente la placa en caso de desbordamiento de líquidos; Desactivación automática, para evitar accidentes causados por olvidos.

SMART FAN SYSTEM

La ventilación correcta es esencial para el óptimo funcionamiento de las placas de inducción. El sistema Foster regula automáticamente el grado de ventilación en función de las temperaturas alcanzadas.

DETALLES

Borde Instalación Producto de Libre Instalación

Colorante Negro

Material Acero inoxidable + vitrocerámica

Alimentación 230V - 50.60 Hz

Dimensiones 380x520 mm

Dimensiones base 40cm

Elemento precalentamiento 2 zonas

Hueco de encastre 360x490 mm

Inferior 1.400 W

Notas: Bordes agudos
en dotación: Enchufe eléctrico Schuko

Potencia total 2.800 W

Superior 1.400 W

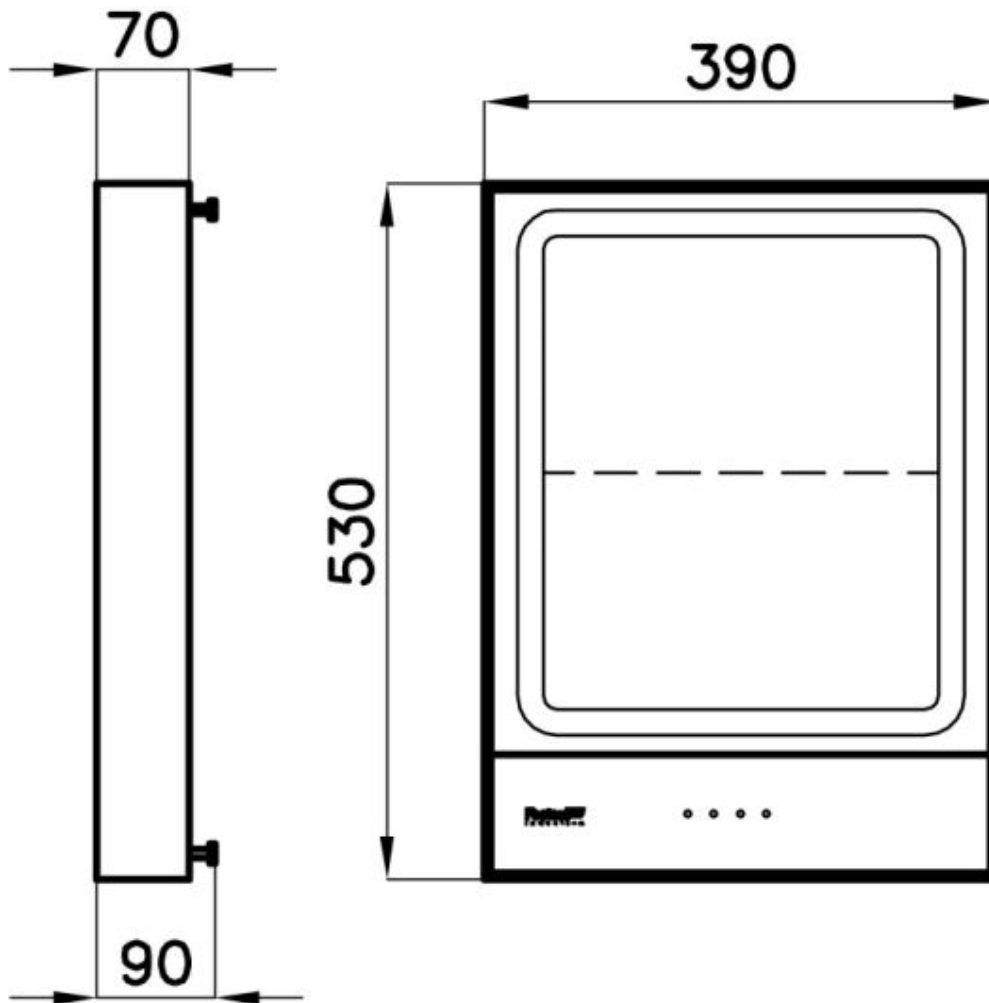
Ajustes 9 ajustes de potencia por zona

Seguridad Dotación de seguridad

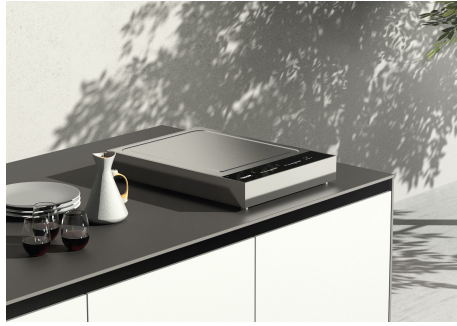
Tipología Placa de inducción

Tipo de mandos Touch control

DIBUJOS TÉCNICOS



GALERÍA



ACCESORIOS OPCIONALES



Batería de cocina Induction PRO
8 pz.