

## Fregadero Stripe

fregaderos

Código: 4505 050



### CARACTERÍSTICAS

- 
- CUBETA DE RADIO ESTRECHO** Cubetas de formas cuadradas con un diseño moderno y una mayor capacidad. Para una estética minimalista conjugada con la máxima comodidad.
- 
- CUBETA PROFUNDA** Fregaderos que alcanzan una profundidad importante, más de 20 cm, gracias a la tecnología de producción avanzada, que ofrecen gran capacidad y practicidad en todas las operaciones de lavado.
- 
- DESAGÜE 3,5" BASKET** Desagüe grande de 3,5" equipado con el práctico tapón cestillo que impide el flujo de las partes sólidas en la alcantarilla.
- 
- FREGADEROS DE ESPESOR** Acero 1 mm de espesor. Un espesor importante que garantiza máxima robustez para los fregaderos que no conocen las señales del envejecimiento.
- 
- POSIBILIDAD DE AGUJEROS ADICIONALES** El fregadero se puede personalizar con la ejecución de orificios adicionales, especificados en fase de pedido, utilizables para monomandos de doble orificio, para desagües con mando a distancia o para la instalación de dispensadores para el jabón. Las posiciones se indican en los diseños con orificios por una línea discontinua.
- 
- REBOSADERO PERIMETRAL** El rebosadero es una seguridad siempre presente en los fregaderos Foster que impide el desbordamiento del agua de la cubeta en caso de olvido. La solución del desagüe perimetral mejora la estética gracias a la forma cuadrada y esencial.
- 

### DETALLES

Acabado Foster cepillado

---

Borde Instalación Sobre encimera con óptica enrasado

---

Material Acero inoxidable AISI 304

---

Texture Foster cepillado

---

Base 60 cm

---

Dimensiones 603x513 mm

---

Dotaciones estándar Soportes de fijación, junta, desagüe, rebosadero y sifón, Caja de embalaje

---

Orificios Monomando 2 orificios de serie - 3º y 4º orificio bajo petición

---

Hueco de encastre 570x480 mm

---

Escurreidor No

---

Medida de la cubeta 500 x 350 mm

---

Notas: Juntas premontadas

---

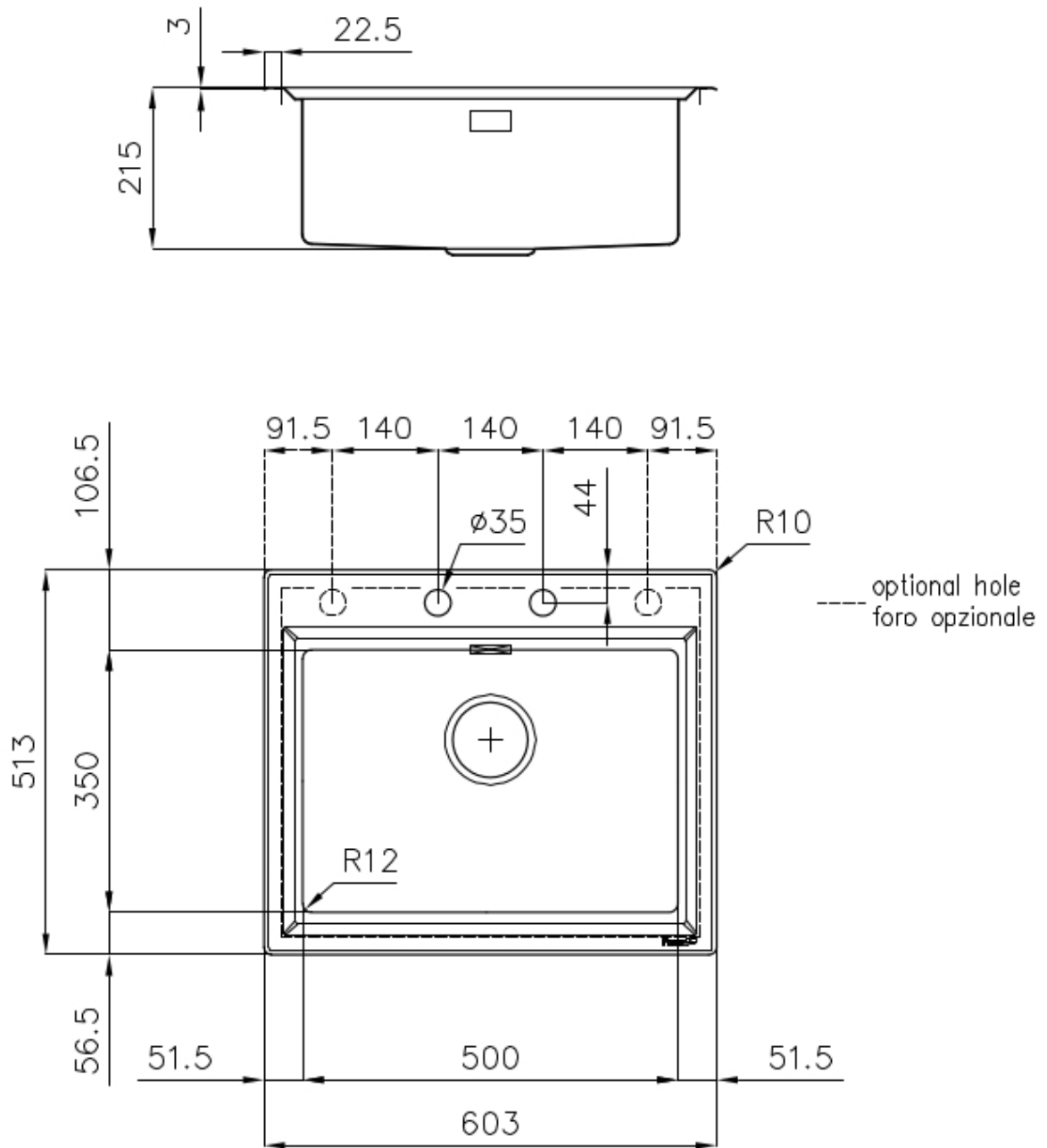
Número de cubetas 1 cubeta

---

Desagüe Desagüe con mando automático PM

---

## DIBUJOS TÉCNICOS

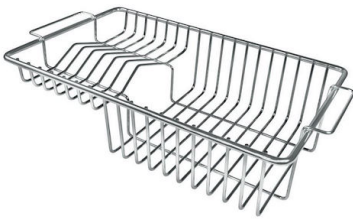


## EL PAQUETE INCLUYE



**Desagüe automático - PM**  
8407 113

## ACCESORIOS OPCIONALES



**Rejilla portaplatos inox**  
8100 305



**Tabla de corte de madera Iroko**  
8643 117



**Rejilla Black**  
8100 618

## MARIDAJE RECOMENDADO



**Monomando Milanello**  
8425 100



**Monomando NYC**  
8486 000