

Fregadero Stripe



Cubeta a la derecha

fregaderos

Código: 4500 051



CARACTERÍSTICAS

-
- | | |
|--------------------------|---|
| CUBETA DE RADIO ESTRECHO | Cubetas de formas cuadradas con un diseño moderno y una mayor capacidad. Para una estética minimalista conjugada con la máxima comodidad. |
|--------------------------|---|
-
- | | |
|-----------------|--|
| CUBETA PROFUNDA | Fregaderos que alcanzan una profundidad importante, más de 20 cm, gracias a la tecnología de producción avanzada, que ofrecen gran capacidad y practicidad en todas las operaciones de lavado. |
|-----------------|--|
-
- | | |
|---------------------|--|
| DESAGÜE 3,5" BASKET | Desagüe grande de 3,5" equipado con el práctico tapón cestillo que impide el flujo de las partes sólidas en la alcantarilla. |
|---------------------|--|
-
- | | |
|-----------------------|---|
| FREGADEROS DE ESPESOR | Acero 1 mm de espesor. Un espesor importante que garantiza máxima robustez para los fregaderos que no conocen las señales del envejecimiento. |
|-----------------------|---|
-
- | | |
|-------------------------------------|---|
| POSIBILIDAD DE AGUJEROS ADICIONALES | El fregadero se puede personalizar con la ejecución de orificios adicionales, especificados en fase de pedido, utilizables para monomandos de doble orificio, para desagües con mando a distancia o para la instalación de dispensadores para el jabón. Las posiciones se indican en los diseños con orificios por una línea discontinua. |
|-------------------------------------|---|
-
- | | |
|-----------------------|--|
| REBOSADERO PERIMETRAL | El rebosadero es una seguridad siempre presente en los fregaderos Foster que impide el desbordamiento del agua de la cubeta en caso de olvido. La solución del desagüe perimetral mejora la estética gracias a la forma cuadrada y esencial. |
|-----------------------|--|
-

DETALLES

Acabado Foster cepillado

Borde Instalación Sobre encimera con óptica enrasado

Material Acero inoxidable AISI 304

Texture Foster cepillado

Base 60 cm

Dimensiones 873x513 mm

Dotaciones estándar Soportes de fijación, junta, desagüe, rebosadero y sifón, Caja de embalaje

Orificios Monomando 2 orificios de serie - 3º y 4º orificio bajo petición

Hueco de encastre 840 x 480 mm

Escurreidor Si

Anchura 87 cm

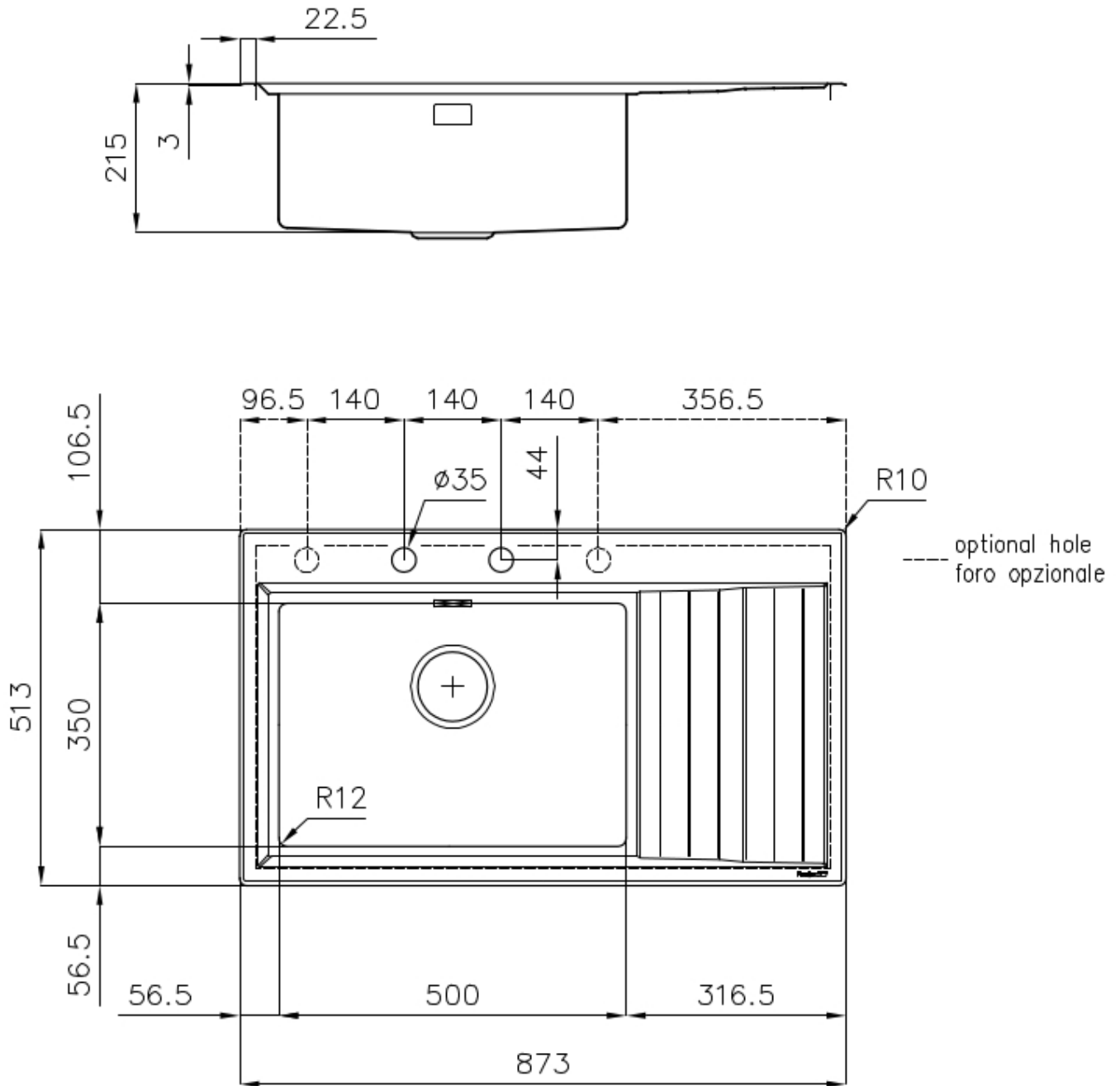
Medida de la cubeta 500 x 350 mm

Notas: Juntas premontadas

Número de cubetas 1 cubeta

Desagüe Desagüe con mando automático PM

DIBUJOS TÉCNICOS



GALERÍA



EL PAQUETE INCLUYE



Desagüe automático - PM
8407 113

ACCESORIOS OPCIONALES



Rejilla portaplatos inox
8100 305



Tabla de corte de madera Iroko
8643 117



Rejilla Black
8100 618

MARIDAJE RECOMENDADO



Monomando Milanello
8425 100



Monomando NYC
8486 000