

Fregadero Skin 800

fregaderos

Código: 4458 040



CARACTERÍSTICAS

UNA SUPERFICIE DE ACERO SIN COSTURAS

El desagüe y el rebosadero están moldeados en el fregadero. Por lo tanto, el producto está formado por una sola superficie de acero sin fisuras ni intersticios. Una gran ventaja en términos de higiene.

CUBETA PROFUNDA

Fregaderos que alcanzan una profundidad importante, más de 20 cm, gracias a la tecnología de producción avanzada, que ofrecen gran capacidad y practicidad en todas las operaciones de lavado.

FREGADEROS DE ESPESOR

Acero 1 mm de espesor. Un espesor importante que garantiza máxima robustez para los fregaderos que no conocen las señales del envejecimiento.

REBOSADERO PERIMETRAL

El rebosadero es una seguridad siempre presente en los fregaderos Foster que impide el desbordamiento del agua de la cubeta en caso de olvido. La solución del desagüe perimetral mejora la estética gracias a la forma cuadrada y esencial.

SISTEMA DE AHORRO ESPACIO

Desagüe y sifón están diseñados para dejar el mayor espacio posible en la zona inferior del fregadero, hoy cada vez más útil con los sistemas de reciclaje.

CUBETA DE RADIO ESTRECHO

Cubetas de formas cuadradas con un diseño moderno y una mayor capacidad. Para una estética minimalista conjugada con la máxima comodidad.

DESAGÜE SPACE

Gracias al tapón en acero inoxidable da al desagüe un aspecto minimalista. Space también tiene un espacio limitado y permite un óptimo uso del compartimiento inferior del fregadero.

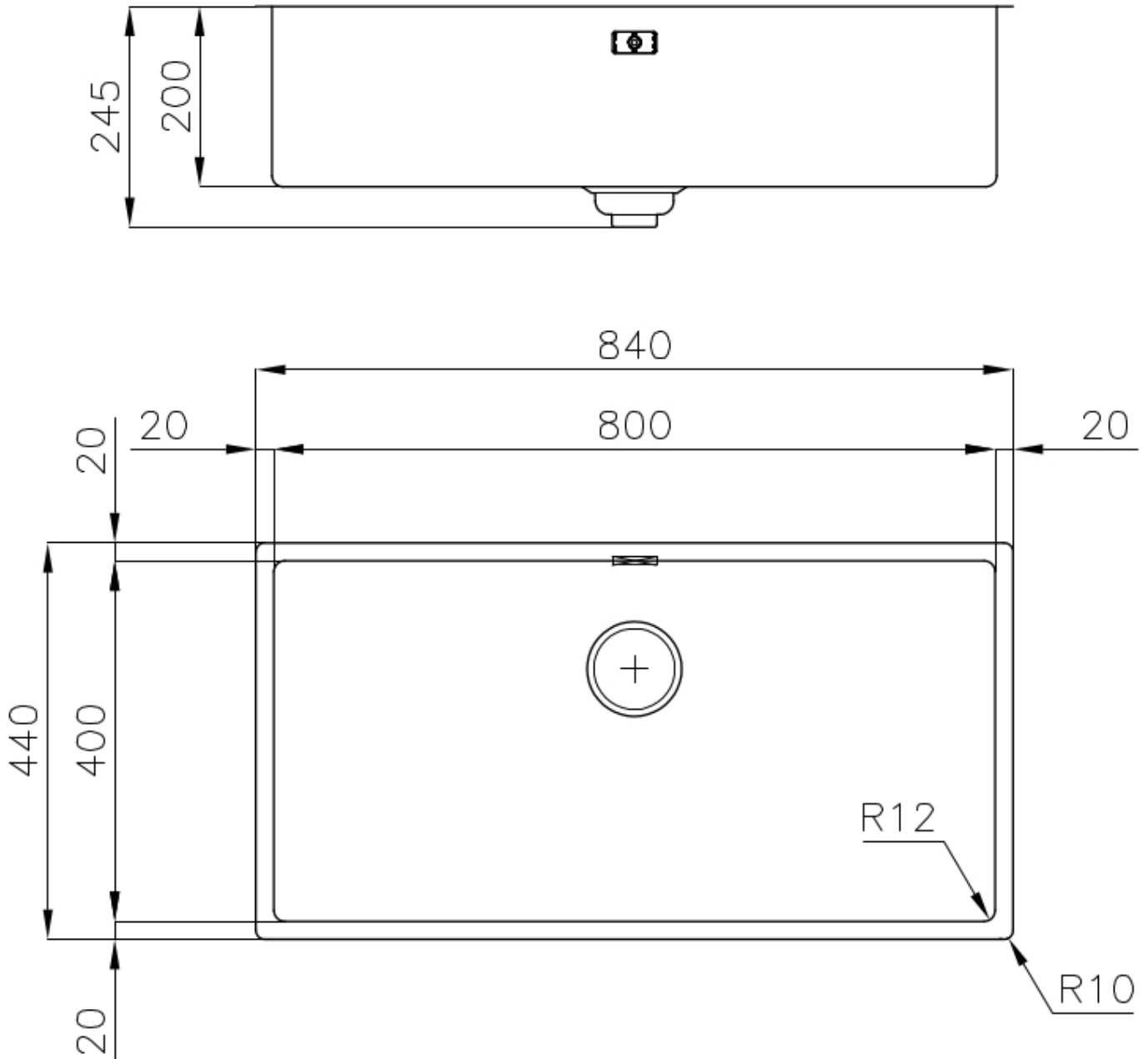
DETALLES

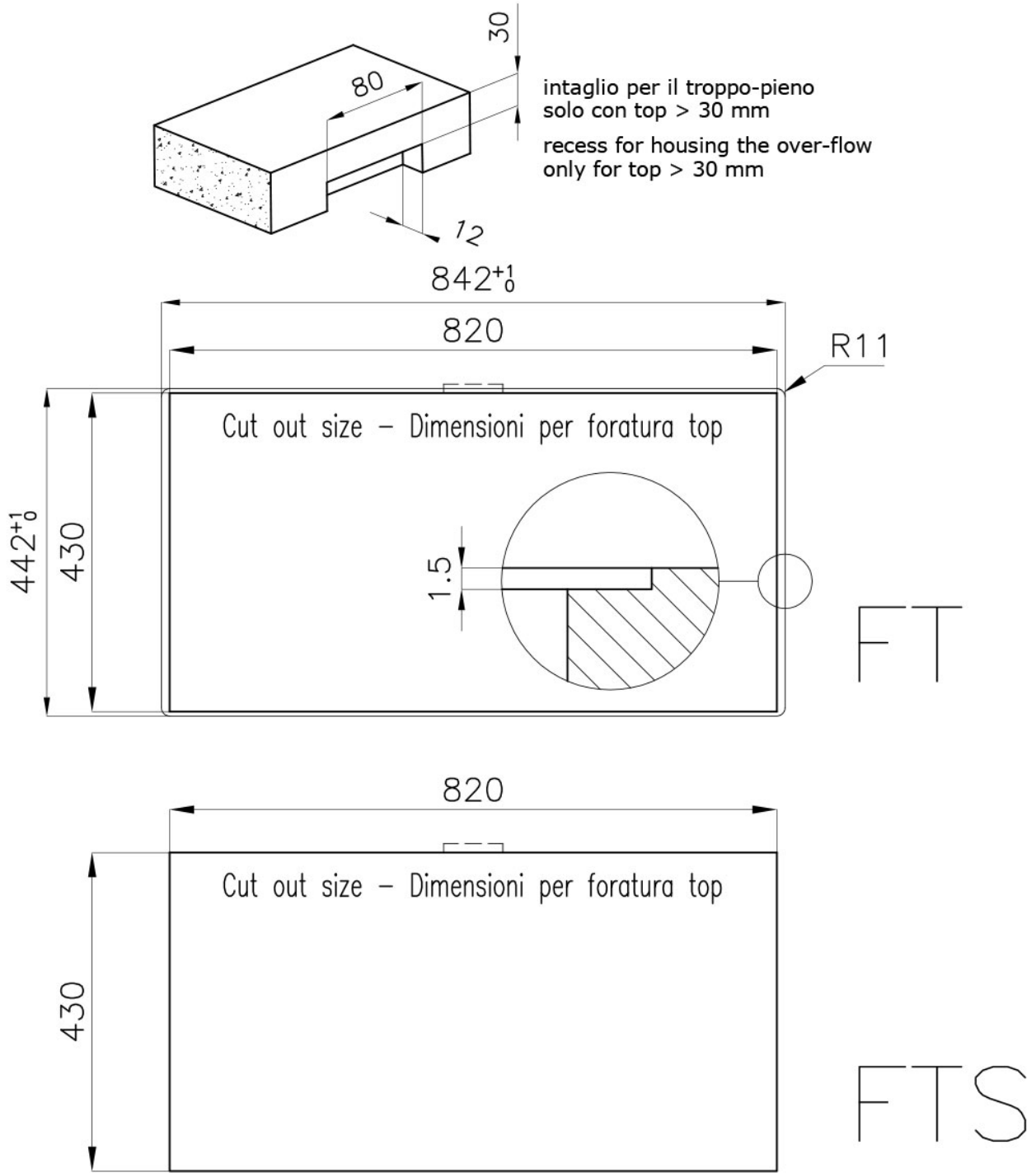
| | |
|---------------------|--|
| Borde Instalación | Enrasado FTS |
| Material | Acero inoxidable AISI 304 |
| Texture | Foster cepillado |
| Base | 90 cm |
| Dimensiones | 840x440 mm |
| Dotaciones estándar | Soportes de fijación, junta, desagüe, rebosadero y sifón, Caja de embalaje |
| Orificios Monomando | Ningún orificio de serie |
| Hueco de encastre | Ver hoja de datos técnicos |
| Escurreidor | No |
| Anchura | 84 cm |
| Medida de la cubeta | 800x400mm |
| Número de cubetas | 1 cubeta |
| Desagüe | Desagüe SPACE 3.5 " |

Notas:

Dado que el producto está formado por una única superficie de acero sin juntas ni intersticios, no se permite el uso de trituradores de basura y accesorios de residuos con control automático.

DIBUJOS TÉCNICOS

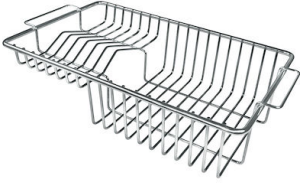




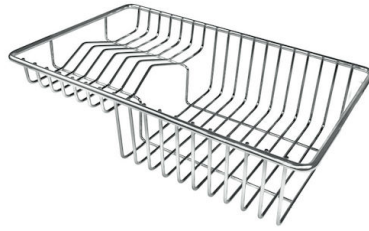
GALERÍA



ACCESORIOS OPCIONALES



Cesta portaplatos inox



Cesta portaplatos inox



Cubeta blanca



escurre pasta en acero inoxidable



Rejilla portaplatos inox



Tabla de corte de cristal



Tabla de corte Twin de madera Iroko



Tabla de corte Twin in HDPE



Bandeja perforada inox



Cesta blanca de acero inoxidable



Kit rallador con soporte para anillo y bandeja de recogida de alimentos



Tabla de corte Twin de madera Iroko con escurre pasta en acero inoxidable

ATENCIÓN

Los accesorios 8159101, 8100303, 8151000 se utilizan sólo en combinación con el accesorio 8644101

Los accesorios 8100154, 8154000 se utilizan sólo en combinación con el accesorio 8644004

MARIDAJE RECOMENDADO



Monomando Skin



VELA PLUS satinado



VOLTA