

## Fregadero Skin 400 Gun Metal Undermount



fregaderos

Código: 4456 846



### CARACTERÍSTICAS

#### GUN METAL

El acabado Gun Metal se obtiene tratando el acero con un proceso físico llamado PVD (Physical Vacuum Deposition) que deposita partículas de metales nobles en la superficie. El resultado es un efecto estético único y refinado, y un mejoramiento de las propiedades mecánicas del acero que resulta ser más resistente a los golpes y a las rayas.

#### UNA SUPERFICIE DE ACERO SIN COSTURAS

El desagüe y el rebosadero están moldeados en el fregadero. Por lo tanto, el producto está formado por una sola superficie de acero sin fisuras ni intersticios. Una gran ventaja en términos de higiene.

#### CUBETA DE RADIO ESTRECHO

Cubetas de formas cuadradas con un diseño moderno y una mayor capacidad. Para una estética minimalista conjugada con la máxima comodidad.

#### CUBETA PROFUNDA

Fregaderos que alcanzan una profundidad importante, más de 20 cm, gracias a la tecnología de producción avanzada, que ofrecen gran capacidad y practicidad en todas las operaciones de lavado.

#### DESAGÜE SPACE

Gracias al tapón en acero inoxidable da al desagüe un aspecto minimalista. Space también tiene un espacio limitado y permite un óptimo uso del compartimiento inferior del fregadero.

#### FREGADEROS DE ESPESOR

Acero 1 mm de espesor. Un espesor importante que garantiza máxima robustez para los fregaderos que no conocen las señales del envejecimiento.

#### REBOSADERO PERIMETRAL

El rebosadero es una seguridad siempre presente en los fregaderos Foster que impide el desbordamiento del agua de la cubeta en caso de olvido. La solución del desagüe perimetral mejora la estética gracias a la forma cuadrada y esencial.

## SISTEMA DE AHORRO ESPACIO

Desagüe y sifón están diseñados para dejar el mayor espacio posible en la zona inferior del fregadero, hoy cada vez más útil con los sistemas de reciclaje.

## DETALLES

Acabado PVD

Borde Instalación Bajo la encimera

Colorante Gun Metal

Material Acero inoxidable AISI 304

Texture Foster cepillado

Base 45 cm

Dimensiones 440x440 mm

Dotaciones estándar Soportes de fijación, junta, desagüe, rebosadero y sifón, Caja de embalaje

Orificios Monomando Ningún orificio de serie

Hueco de encastre Ver hoja de datos técnicos

Escurreidor No

Anchura 44 cm

Medida de la cubeta 400 x 400 mm

---

Número de cubetas 1 cubeta

---

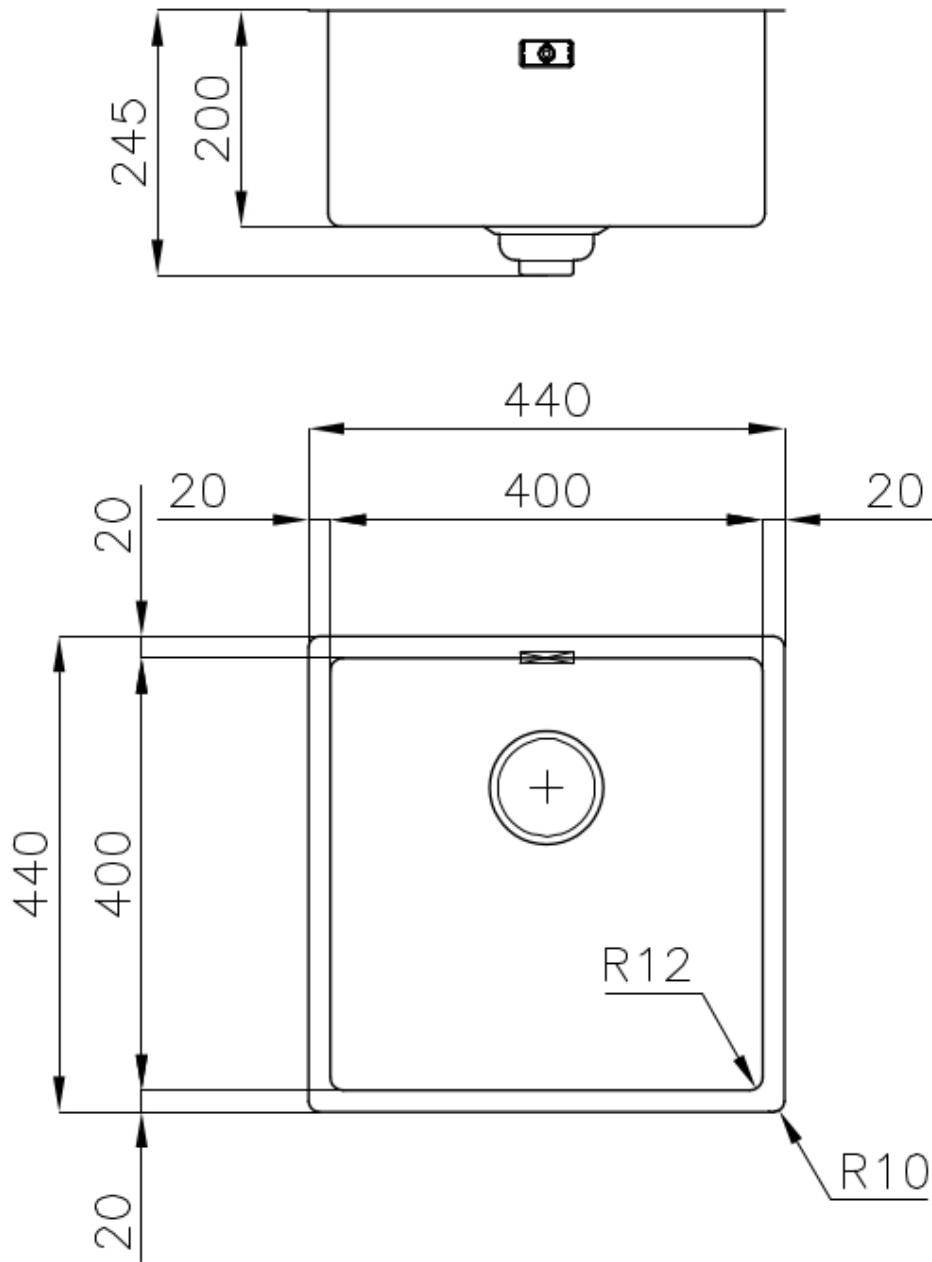
Desagüe Desagüe SPACE 3.5 "

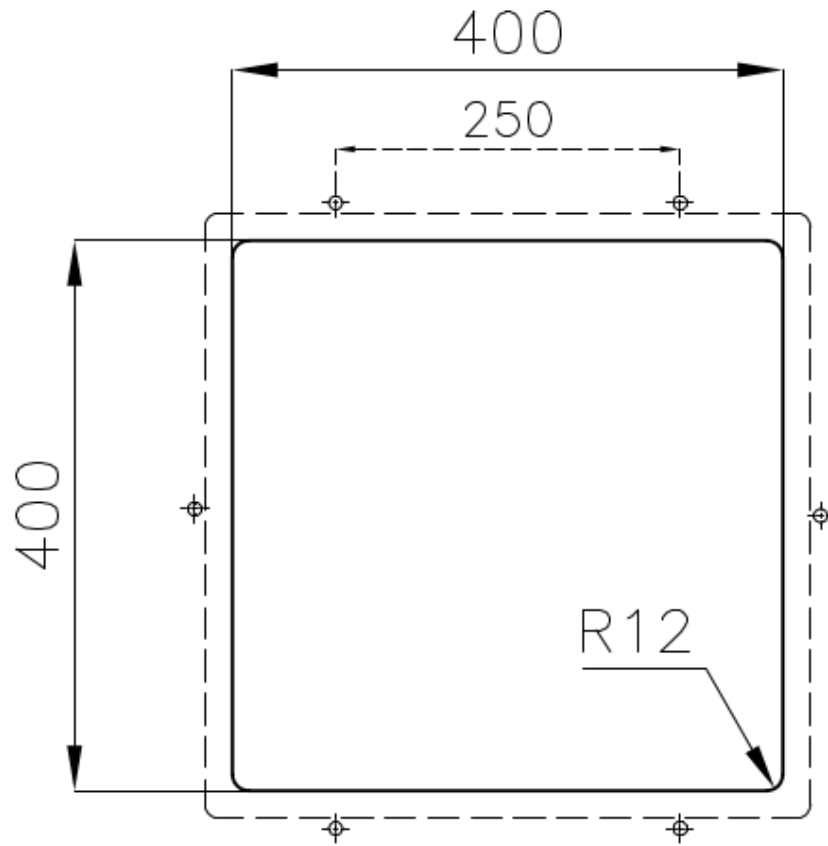
---

Notas: Dado que el producto está formado por una única superficie de acero sin juntas ni intersticios, no se permite el uso de trituradores de basura y accesorios de residuos con control automático.

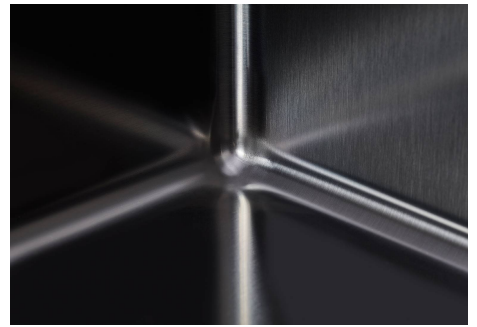
---

## DIBUJOS TÉCNICOS





## GALERÍA



## ACCESORIOS OPCIONALES



**Tabla de corte de cristal**  
8631 300



**Tabla de corte Twin in HDPE**  
8644 101



**Tabla de corte Twin de madera Iroko con escurre pasta en acero inoxidable**  
8644 044



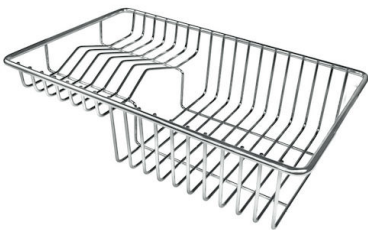
**Cubeta blanca**  
8153 100



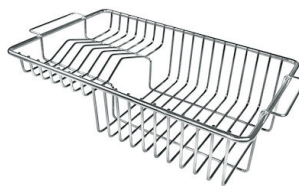
**Kit rallador con soporte para anillo y bandeja de recogida de alimentos**  
8159 101  
\* sólo en combinación con el accesorio  
8644 101



**Bandeja perforada inox**  
8151 000  
\* sólo en combinación con el accesorio  
8644 101



**Cesta portaplatos inox**  
8100 303  
\* sólo en combinación con el accesorio  
8644 101



**Cesta portaplatos inox**  
8100 201

## MARIDAJE RECOMENDADO



**Monomando Omega Matt Black**  
8497 606



**Monomando Omega Plus Matt Black**  
8498 626



**Monomando Skin Gun Metal**  
8424 856



**VELA PLUS GUN METAL satinado**  
8498 126